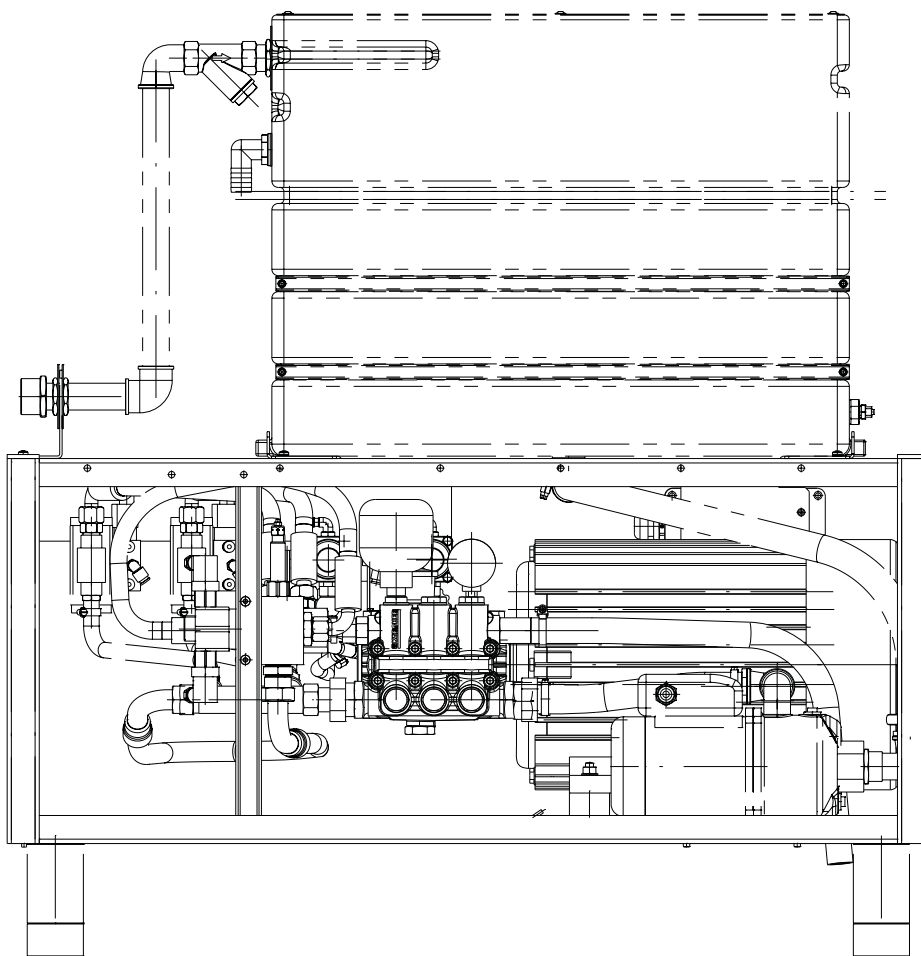



HDI 38/12
HDI 30/10



Deutsch	3
English	17
Français	31
Italiano	45
Nederlands	59
Español	73
Português	87
Dansk	101
Norsk	115
Svenska	129
Suomi	143
Ελληνικά	157
Türkçe	171
Русский	185
Magyar	199
Čeština	213
Slovenščina	227
Polski	241
Românește	255
Slovenčina	269
Hrvatski	283
Srpski	297
Български	311
Eesti	325
Latviešu	339
Lietuviškai	353
Українська	367

 Register and win!
www.karcher.com/register-and-win





 Перед первым применением вашего прибора прочитайте эту оригинальную инструкцию по эксплуатации, после этого действуйте соответственно и сохраните ее для дальнейшего пользования или для следующего владельца.

- Перед первым вводом в эксплуатацию обязательно прочтите указания по технике безопасности № 5.956-309!
- При повреждениях, полученных во время транспортировки, немедленно свяжитесь с продавцом.

Оглавление

Защита окружающей среды	RU	..	1
Символы в руководстве по эксплуатации	RU	..	1
Символы на приборе	RU	..	1
Указания по технике безопасности	RU	..	1
Использование по назначению	RU	..	1
Назначение	RU	..	2
Защитные устройства	RU	..	3
Элементы прибора	RU	..	4
Начало работы	RU	..	5
Управление	RU	..	5
Вывод из эксплуатации	RU	..	6
Технические данные	RU	..	6
Транспортировка	RU	..	7
Хранение	RU	..	7
Уход и техническое обслуживание	RU	..	7
Помощь в случае неполадок	RU	..	10
Принадлежности	RU	..	11
Инсталляция оборудования	RU	..	12
Гарантия	RU	..	13
Сервисная служба	RU	..	14

Защита окружающей среды

	Упаковочные материалы пригодны для вторичной переработки. Пожалуйста, не выбрасывайте упаковку вместе с бытовыми отходами, а сдайте ее в один из пунктов приема вторичного сырья.
	Старые приборы содержат ценные перерабатываемые материалы, подлежащие передаче в пункты приемки вторичного сырья. Аккумуляторы, масло и иные подобные материалы не должны попадать в окружающую среду. Поэтому утилизируйте старые приборы через соответствующие системы приемки отходов.

Пожалуйста, не допускайте попадания моторного масла, мазута, дизельного топлива и бензина в окружающую среду. Пожалуйста, охраняйте почву и утилизируйте отработанное масло, не нанося ущерба окружающей среде.

Моющие средства Kärcher легко сепарируются (ASF). Это означает, что их присутствие не будет препятствовать работе масляного сепаратора. Список рекомендуемых моющих средств приведен в главе «Дополнительное оборудование».

Инструкции по применению компонентов (REACH)

Актуальные сведения о компонентах приведены на веб-узле по следующему адресу:

www.kaercher.com/REACH

Символы в руководстве по эксплуатации

Опасность

Для непосредственно грозящей опасности, которая приводит к тяжелым увечьям или к смерти.

Предупреждение

Для возможной потенциально опасной ситуации, которая может привести к тяжелым увечьям или к смерти.

Внимание!

Для возможной потенциально опасной ситуации, которая может привести к легким травмам или повлечь материальный ущерб.

Символы на приборе



Опасность ожога! Предупреждение о горячих узлах.

Указания по технике безопасности

- Необходимо соблюдать соответствующие национальные законодательные нормы по работе с жидкостными струйными установками.
- Необходимо соблюдать соответствующие национальные законодательные нормы по технике безопасности. Необходимо регулярно проверять работу жидкостных струйных установок и результат проверки оформлять в письменном виде.
- Следует соблюдать указания по технике безопасности, прилагаемые к используемым моющим средствам (как правило, приведенные на этикетке упаковки).

Рабочие места

- На самой установке рабочего места нет. Там производятся только работы по техническому обслуживанию.
- Рабочие места, в зависимости от конструкции установки, находятся возле устройств дополнительного оборудования (распылителей), которые подсоединены к заправочным точкам.

Средства индивидуальной защиты



При очистке частей, усиливающих звук, необходимо носить соответствующие средства защиты органов слуха для предотвращения их повреждения.

- Для защиты от разлетающихся брызгов воды и грязи следует носить соответствующую защитную одежду и защитные очки.

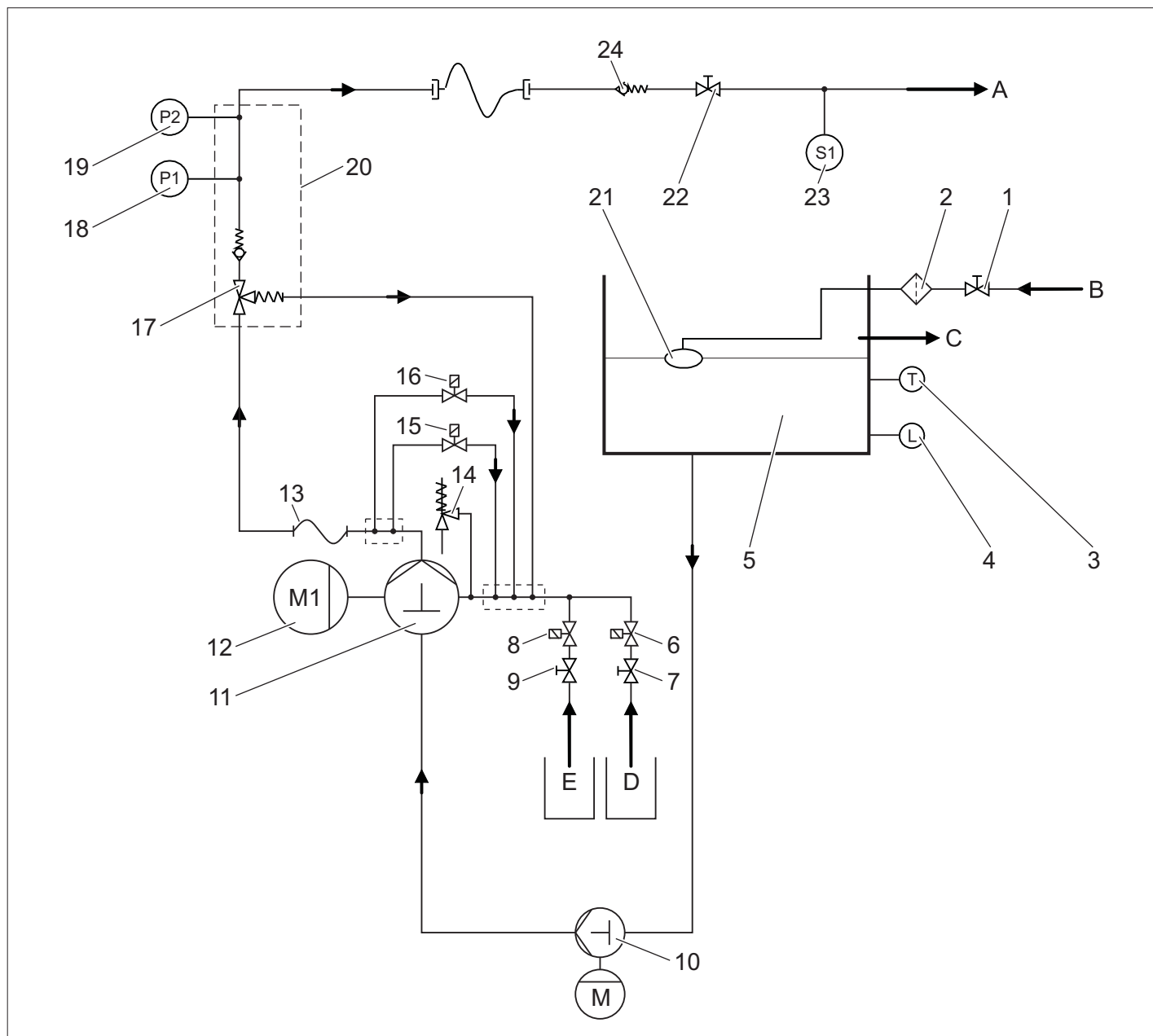
Использование по назначению

- Данная установка подает воду под высоким давлением из установленного перед ней бака к подсоединенным далее устройствам чистки под высоким давлением. Она жестко монтируется в помещении. Также должно быть предусмотрено подключение к водопроводу и источнику тока согласно указаниям в разделе "Технические данные". Управление этой установкой осуществляется через встроенное центральное управление. Оно контролирует также взаимодействие насоса с другими компонентами установки. Распределение воды под высоким давлением осуществляется через жестко смонтированную сеть трубопроводов.
- Опасность взрыва! Запрещается эксплуатация установки во взрывоопасной среде.
- Температура в помещении должна быть не выше 40 °C.
- В качестве среды высокого давления можно использовать только чистую воду. Загрязнения приводят к преждевременному износу устройства или отложению в нем осадка.
- При dN более 15 ° может потребоваться принятие мер по снижению жесткости.
- Применение воды повторного использования должно быть предварительно согласовано с Kärcher.

Опасность

Опасность получения травм! При использовании на автозаправочных станциях или в других опасных зонах соблюдайте соответствующие правила техники безопасности.

Пожалуйста, не допускайте попадания сточных вод, содержащих минеральные масла, в почву, водоемы или канализацию. Поэтому мойку моторов и днища автомашин проводить только в приспособленных для этого местах с маслоуловителем.



- 1 Запорный клапан (на установке)
- 2 Грязеуловитель
- 3 Датчик температуры
- 4 Система предохранения от отсутствия воды
- 5 Поплавковая камера
- 6 Запорный клапан для дозирования добавляемого моющего средства 1
- 7 Дозировочный клапан для дозирования добавляемого моющего средства 1
- 8 Запорный клапан для дозирования добавляемого моющего средства 2
- 9 Дозировочный клапан для дозирования добавляемого моющего средства 2
- 10 Насос предварительного давления
- 11 Коленчатый насос
- 12 Электромотор
- 13 Шланг высокого давления
- 14 Предохранительный клапан

- 15 Комбинация электропневматических шаровых кранов для переключения со звезды на треугольник (клапан сброса давления)
 - 16 Комбинация электропневматических шаровых кранов для функции пара
 - 17 Перепускной клапан
 - 18 Манометрический переключатель для отдельного режима.
 - 19 Манометрический переключатель последовательного режима
 - 20 Дозирование
 - 21 Поплавковый клапан
 - 22 Запорный клапан (на установке)
 - 23 Выключатель гидрореле
 - 24 Обратный клапан (если не установлено регулирование количества)
- A Трубопровод/выход высокого давления
B Подача воды

- C Переполнение
D Моющее средство 1
E Моющее средство 2

Подача воды

Подача воды без бака с поплавком

Вода подается непосредственно к всасывающей стороне насоса высокого давления (возможно, через насос предварительного давления).

Подача воды при наличии бака с поплавком

- Вода выходит из бака с поплавком к всасывающей стороне насоса (возможно, через насос предварительного давления). С помощью поплавкового клапана в баке с поплавком удерживается постоянный уровень воды. При отказе поплавкового клапана вода выливается через перепускное отверстие.
- Система предохранения от отсутствия воды предотвращает включение насоса высокого давления при недостатке воды.
- Датчик температуры отключает аппарат при достижении слишком высокой температуры воды.

Насос высокого давления

Электромотор приводит в действие колесный насос. Насос подает воду под высоким давлением со стороны нагнетания.

Сторона высокого давления

Вода под высоким давлением попадает через перепускной клапан и датчик давления (отдельный и последовательный режим) к выходу высокого давления. Затем следует сеть высокого давления потребителя.

Регулирование давления

Оставшаяся вода возвращается от перепускного клапана к всасывающей стороне насоса высокого давления. Если все потребители отключены, перепускной клапан полностью переключается на обратный поток к всасывающей стороне насоса высокого давления. Если давление на выходе, несмотря на использование перепускного клапана, превышает максимальное рабочее давление, то открывается предохранительный клапан.

Предварительный насос

- Предварительный насос создает при температуре подачи воды выше 60 °С на всасывающей стороне насоса высокого давления предварительное давление 0,3 - 0,6 бар, чтобы предотвратить кавитацию.
- Допустимая температура подачи воды повышается до 80 °С.

Манометрический переключатель для отдельного режима

- Манометрический переключатель необходим для режима работы с ручным копьём и насосом высокого давления 1.
- Манометрический переключатель установлен на дозаторе.
- Манометрический переключатель включает насос высокого давления, если давление падает ниже заданного значения.

Манометрический переключатель последовательного режима

- Манометрический переключатель необходим для режима работы с ручным копьём от двух насосов высокого давления.
- Манометрический переключатель устанавливается на дозаторе дополнительно к переключателю для отдельного режима.
- Манометрический переключатель включает следующий насос высокого давления, если давление падает ниже заданного значения.

Блок управления

Управление установкой принимает на себя система управления всего высоконапорного агрегата.

При этом должны выполняться следующие отдельные задачи:

- Питание и управление мотором насоса.
- Защита двигателя от короткого замыкания и перегрузки.
- Выключение при открывании термостата.
- Комплект подключения, пуск переключения со звезды на треугольник: Открывание разгрузочного клапана.
- Комплект подключения функции пара: Открывание комбинации шаровых кранов.
- Комплект для подключения дозатора моющего средства 1: Открывание запорного клапана 1.
- Комплект для подключения дозатора моющего средства 2: Открывание запорного клапана 2.
- Комплект для подключения дозатора: Контроль сигналов выключателя гидрореле.
- Комплект для подключения отдельного режима: Контроль сигналов манометрического переключателя P1.
- Комплект для подключения последовательного режима: Контроль сигналов манометрического переключателя P2.
- Комплект для подключения бака с поплавком: Контроль сигналов системы предохранения от отсутствия воды и температурного датчика.

- Комплект для подключения горячей воды: Питание и управление мотором предварительного насоса.

Защитные устройства

Защитные приспособления служат для защиты пользователя и не должны выводиться из строя или работать в обход своих функций.

Система предохранения от отсутствия воды в баке с поплавком

Система предохранения от отсутствия воды предотвращает включение насоса высокого давления при недостатке воды.

Температурный датчик в баке с поплавком

Датчик температуры отключает аппарат при достижении слишком высокой температуры воды.

Защитный обмоточный контакт

Защитный обмоточный контакт в обмотке мотора привода насоса отключает мотор при термической перегрузке.

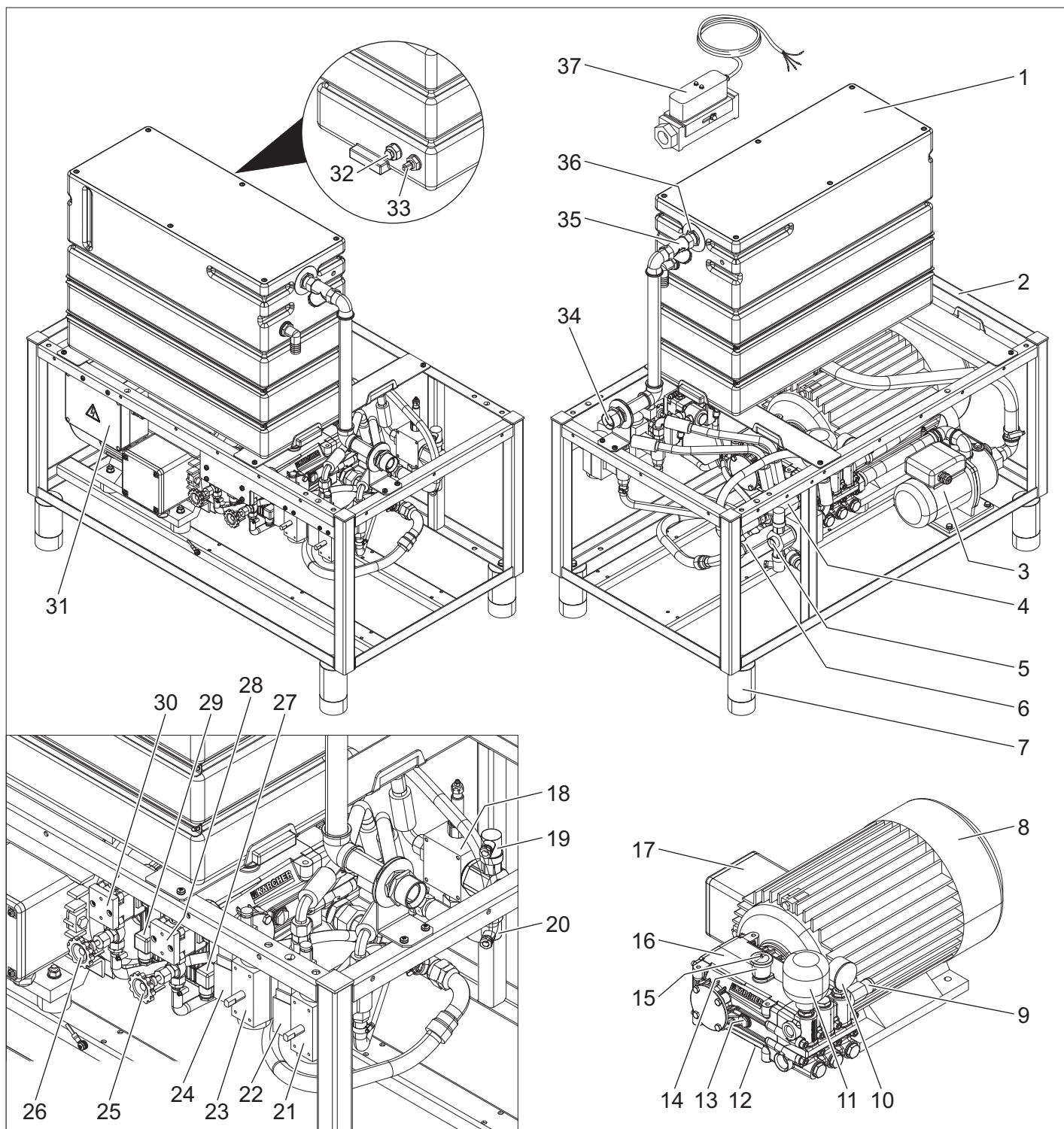
Предохранительный клапан

- Предохранительный клапан открывается при превышении допустимого рабочего манометрического давления; вода стекает свободно.
- Предохранительный клапан открывается в случае неисправности перепускного клапана.
- Предохранительный клапан настроен и опломбирован на заводе. Настройка осуществляется только сервисной службой.

Перепускной клапан с выключателем гидрореле

- Если закрыть всех потребителей, откроется перепускной клапан, и общее количество воды вернется к всасывающей стороне насоса высокого давления. Выключатель гидрореле отключает насос высокого давления по истечении заданного времени задержки.
- Неиспользованное количество воды перетекает назад к всасывающей стороне насоса высокого давления через перепускной клапан.

Элементы прибора

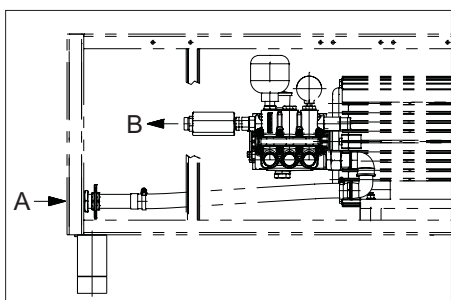


- | | | | | | |
|---|---|----|--|----|--|
| 1 | Поплавковая камера | 10 | Манометр | 21 | Комбинация электропневматических шаровых кранов для функции пара |
| 2 | Рамный каркас | 11 | Ресивер | 22 | Магнитный клапан для функции пара |
| 3 | Насос предварительного давления | 12 | Винт спуска масла | 23 | Комбинация электропневматических шаровых кранов для переключения со звезды на треугольник (клапан сброса давления) |
| 4 | Двойной распределитель для переключения со звезды на треугольник и функции пара (напорная сторона) | 13 | Указатель уровня масла | 24 | Магнитный клапан для пуска переключения со звезды на треугольник |
| 5 | Соединение высокого давления | 14 | Масляный бак | 25 | Дозировочный клапан для дозировки добавляемого моющего средства 2 |
| 6 | 4-кратный распределитель для дополнительного дозирования моющего средства, переключения со звезды на треугольник и функции пара (всасывающая сторона) | 15 | Крышка масляного бака | 26 | Дозировочный клапан для дозировки добавляемого моющего средства 1 |
| 7 | Ножка | 16 | Насос высокого давления | | |
| 8 | Электромотор | 17 | Клеммная коробка мотора | | |
| 9 | Предохранительный клапан | 18 | Перепускной клапан | | |
| | | 19 | Манометрический переключатель для отдельного режима | | |
| | | 20 | Манометрический переключатель последовательного режима | | |

- 27 Магнитный клапан для дозирования до-
бавляемого моющего средства 2
- 28 Запорный клапан для дозирования до-
бавляемого моющего средства 2
- 29 Магнитный клапан для дозирования до-
бавляемого моющего средства 1
- 30 Запорный клапан для дозирования до-
бавляемого моющего средства 1
- 31 Клеммная коробка
- 32 Датчик температуры
- 33 Система предохранения от отсутст-
вия воды
- 34 Подключение водоснабжения
- 35 Грязеуловитель
- 36 Поплавковый клапан
- 37 Выключатель гидрореле

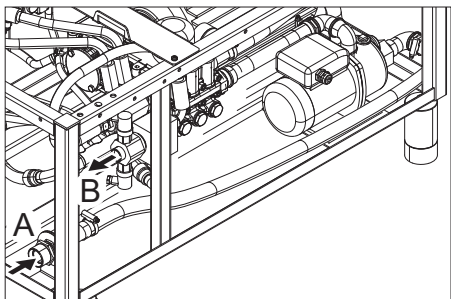
Соединительные элементы

Соединения без бака с поплавком / без предварительного насоса



- A Подключение водоснабжения
- B Соединение высокого давления

Соединения без бака с поплавком / с предварительным насосом



- A Подключение водоснабжения
- B Соединение высокого давления

Начало работы

⚠ Опасность

Опасность получения травм! Прибор, подводящие шланги, шланг высокого давления и соединения должны находиться в безупречном состоянии. Если состояние прибора не безупречно, то прибор использовать нельзя.

Управление

Указания по технике безопасности

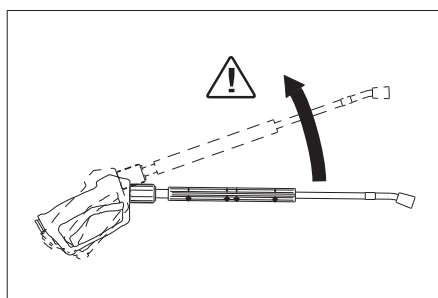
Пользователь должен использовать прибор в соответствии с назначением. Он должен учитывать местные особенности и обращать внимание при работе с прибором на других лиц, находящихся поблизости. Запрещается оставлять работающий прибор без присмотра.

⚠ Опасность

- Опасность обваривания горячей водой! Не направлять шланг на людей или животных.
- Опасность ожогов о горячие элементы установки! При работе с горячей водой не прикасайтесь к неизолированным трубопроводам и шлангам. Струйную трубку удерживать только за чашку рукоятки.
- Опасность отравления или химического ожога моющими средствами! Принять во внимание указания, приведенные на упаковке моющего средства. Сохранять моющее средство в месте, недоступном для неуполномоченных лиц.

⚠ Опасность

- Опасность поражения током! Не направляйте струю воды на следующие устройства:
- электрические приборы и установки,
 - на собственно эту установку,
 - на все токоведущие детали в рабочей зоне.



Из-за струи воды, выходящей из струйной трубки, возникает сила отдачи. Из-за того, что струйная трубка расположена под углом, сила действует вверх.

⚠ Опасность

- Опасность получения травм! Сила отдачи струйной трубки может нарушить ваше равновесие. Вы можете упасть. Струйная трубка может вылететь и травмировать окружающих людей. Выберите удобную позицию для работы и крепко удерживайте ручной пистолет-распылитель. Никогда не заклинивайте рычаг ручного пистолета-распылителя.

- Не разрешается также направлять струю воды на других или себя для очистки одежды или обуви.
- Опасность получения травмы от отлетающих частей! Отлетающие обломки или предметы могут травмировать людей или животных. Не направлять струю воды на бьющиеся или незакрепленные предметы.
- Опасность аварии вследствие повреждения! Шины и клапаны очистить с минимальным расстоянием 30 см.

⚠ Опасность

Опасность, вызванная опасными для здоровья веществами. Не распылять следующие материалы, так как в воздух могут подняться опасные для здоровья вещества:

- асбестосодержащие материалы,
- материалы, которые, возможно, содержат опасные для здоровья вещества.

⚠ Опасность

Опасность получения травмы от выходящей струи, возможно, горячей воды! Наиболее оптимальным образом к установке подходят только оригинальные шланги высокого давления фирмы Karcher. При использовании других шлангов гарантия исключается.

- Опасность для здоровья из-за применения моющих средств! Из-за добавок, при необходимости, моющего средства вода, слитая из прибора, не соответствует качеству питьевой воды.
- Опасность повреждения органов слуха при работе с частями, усиливающими звук! В этом случае следует носить средства защиты органов слуха.

Вибрация прибора

⚠ Предупреждение

Длительное использование устройства может привести к нарушению кровоснабжения рук.

Невозможно указать конкретное время использования аппарата, так как это зависит от нескольких факторов:

- Личная предрасположенность к плохому кровообращению (часто зябнущие пальцы, формикация пальцев).
- Низкая внешняя температура. Для защиты рук носите теплые перчатки.
- Прочная хватка препятствует кровообращению.
- Непрерывная работа хуже, чем работа с паузами.

При регулярном использовании прибора и повторном появлении соответствующих признаков (например, формикации пальцев, зябнущие пальцы) мы рекомендуем пройти врачебное обследование.

Подготовка устройства к работе

⚠ Опасность

Опасность получения травмы от выходящей струи, возможно, горячей воды!

⚠ Опасность

Перед началом работы высоконапорный шланг необходимо всегда проверять на повреждения. Поврежденный высоконапорный шланг подлежит немедленной замене.

- Перед каждым использованием проверяйте шланг высокого давления, трубопроводы, арматуру и струйную трубку на предмет повреждений.
- Проверяйте места соединений шлангов на плотность посадки и герметичность.

Выключение в случае возникновения аварийной ситуации

- Аварийный выключатель установки повернуть в положение "0".
- Закрыть подачу воды.
- Выпустить давление воды.

Включить устройство

- Откройте подачу воды.
- Включить прибор при помощи главного выключателя.
- Произвести очистку.

Выключить устройство

- Выключить прибор при помощи главного выключателя.
- Закрыть подачу воды.
- Выпустить давление воды.

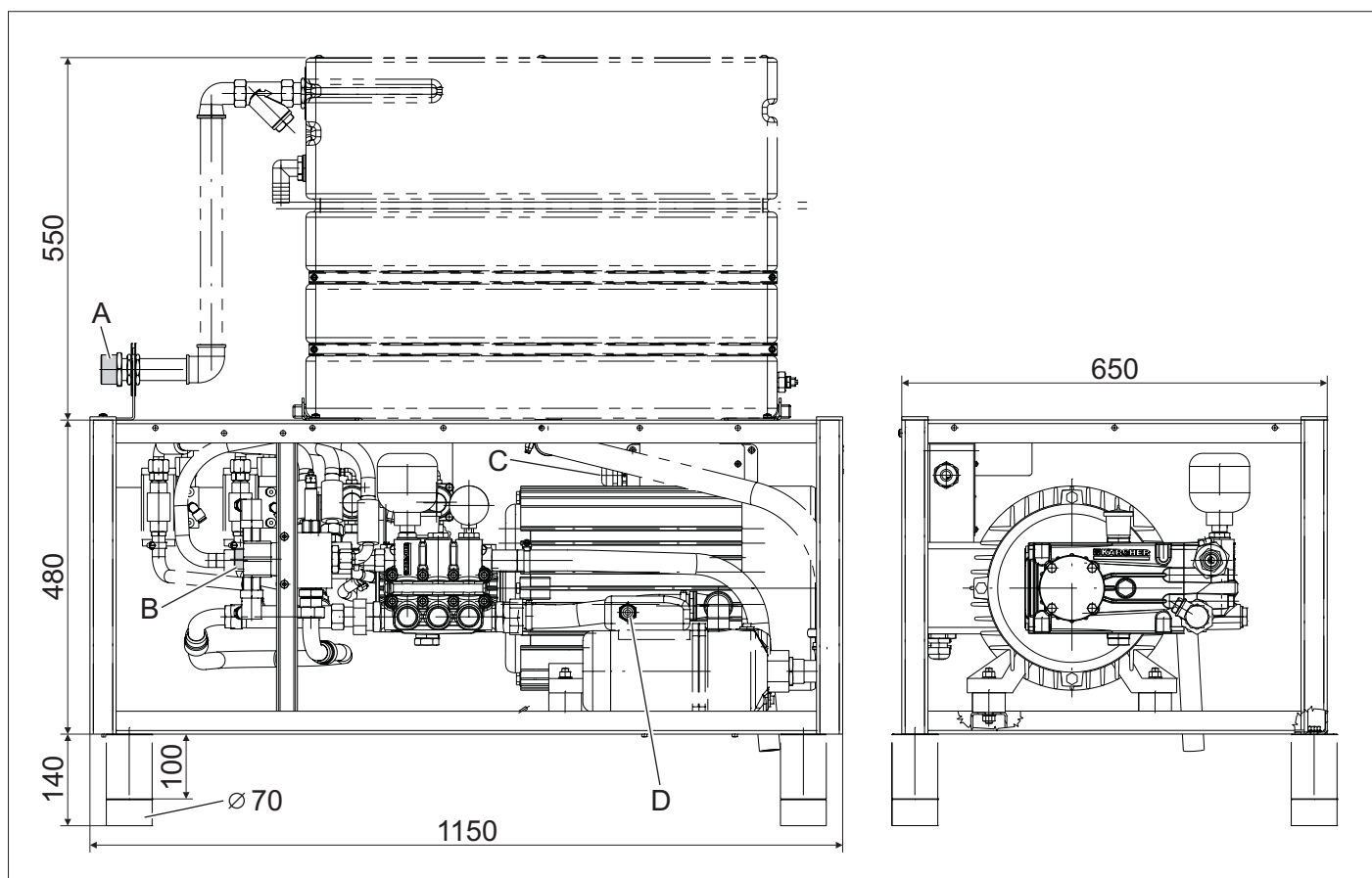
Вывод из эксплуатации

При длительных перерывах в работе или при невозможности установки устройства в местах, защищенных от мороза, следует провести следующие мероприятия (см. главу «Техническое обслуживание и уход», раздел «Защита от морозов»):

- При длительных перерывах в работе или при невозможности установки устройства в местах, защищенных от мороза, следует провести следующие мероприятия (см. главу «Техническое обслуживание и уход», раздел «Защита от морозов»):
- Слить воду.
 - Промывка прибора антифризом.
 - Выключить и заблокировать главный выключатель.

Технические данные

		HDI 38/12	HDI 30/10
Данные о производительности			
Рабочее давление	MPa (bar)	12 (120)	10 (100)
Макс. рабочее давление (предохранительный клапан)	MPa (bar)	16 (160)	12,7 (127)
Производительность	l/h (l/min)	3800 (63,3)	3000 (50)
Подключение водоснабжения			
Количество подаваемой воды (мин.)	l/h (l/min)	4000 (66,6)	3200 (53,3)
Давление напора (мин.) - без поплавкового бака, мин. DN32	MPa (bar)	0,01 (0,1)	
Давление напора (мин.) - с поплавковым баком	MPa (bar)	0,15 (1,5)	
Давление напора (макс.)	MPa (bar)	0,6 (6)	
Температура подаваемой воды (макс.) - без предварительного насоса	°C	60	
Температура подаваемой воды (макс.) - с предварительным насосом	°C	80	
Электрические параметры			
Вид тока	--	3~	
Частота	Hz	50	
Напряжение	V	400	
Потребляемая мощность	kW	15,5	12,0
Предохранитель (инертный)	A	32	25
Максимально допустимое сопротивление сети	Ом	0,273+j0,1019	
Повод электричества	mm ²	4x 16	4x10
Размеры и массы			
Длина	mm	1150	
Ширина	mm	650	
Высота (без ножек, без бака с поплавком)	mm	480	
Вес (порожний)	kg	179	115
Рабочие вещества			
Вид масла	Hypoid SAE 90	Номер для заказа: 6.288-016.0	
Объем масла	l	1,3	
Значение установлено согласно EN 60355-2-79			
Уровень шума			
Уровень шума дБ _a	dB (A)	78	77
Опасность K _{PA}	dB (A)	2	3
Уровень мощности шума L _{WA} + опасность K _{WA}	dB (A)	95	95



- A Подсоединение для воды 1 1/2"
- B Соединение высокого давления M30x1,5
- C Подключение кабеля главного источника питания
- D Электрическое соединение на пред-варительном насосе

Транспортировка

Внимание!

Опасность получения травм и повреждений! При транспортировке следует обратить внимание на вес устройства.

При перевозке аппарата в транспортных средствах следует учитывать действующие местные государственные нормы, направленные на защиту от скольжения и опрокидывания.

Хранение

Внимание!

Опасность получения травм и повреждений! При хранении следует обратить внимание на вес устройства.

Уход и техническое обслуживание

⚠ Опасность

Опасность получения травм! При проведении любых работ по ремонту и техническому обслуживанию главный выключатель должен быть выключен. Основа надежной работы - регулярный уход за прибором.

Используйте только следующие оригинальные запасные части изготовителя или части, рекомендованные им:

- Запасные и изнашиваемые части
- Принадлежности,
- Эксплуатационные материалы
- Моющее средство

Кому разрешается проведение работ по техническому обслуживанию?

■ **Эксплуатационник**

Работы с пометкой "Эксплуатационник" разрешается проводить только проинструктированным лицам, способным безопасно управлять и обслуживать оборудование высокого давления.

■ **Электрики**

Исключительно лица, получившие профессиональное образование в сфере электротехники.

■ **Сервисная служба**

Работы с пометкой "Сервисная служба" разрешается проводить только мастерам сервисной службы фирмы "Kärcher".

План технического обслуживания

Время	Действие	соответствующий узел	Проведение работ	КЕМ
ежедневно	Проверить ручной пистолет-распылитель.	Ручной пистолет-распылитель	Проверить, плотно ли закрыт ручной пистолет-распылитель. Проверить работу защиты от непреднамеренного включения. Неисправные ручные пистолеты-распылители заменить.	Эксплуатационник
	Проверить шланги высоко-го давления.	Выходные трубопроводы, шланги к рабочему прибору	Проверьте шланги на предмет повреждений. Поврежденные шланги немедленно заменить. Опасность несчастных случаев!	Эксплуатационник
раз в неделю или через 40 часов работы	Проверка герметичности установки	Вся установка	Проверить насос, перепускной клапан и систему трубопроводов на герметичность. При утечке масла из насоса более 3 капель в минуту или негерметичности вызвать специалистов из отдела по обслуживанию клиентов. Оставить свободным негерметичное отверстие.	Эксплуатационник / сервисная служба
	Проверка состояния масла	Указатель уровня масла на насосе	Если масло помутнело, его необходимо заменить.	Эксплуатационник
	Проверить уровень масла	Указатель уровня масла на насосе	Проверить уровень масла в насосах. При необходимости долить масло (№ для заказа 6.288-016).	Эксплуатационник
	Проверить рабочее давление	Манометр	При слишком высоком или слишком низком давлении найти причину и устранить ее (см. помощь при неисправностях).	Эксплуатационник
	Проверить ресивер	Насос высокого давления	Неисправный ресивер можно определить по усиленной вибрации насоса высокого давления. Заменить неисправный ресивер.	Эксплуатационник / сервисная служба
	Очистка сетки	Грязеуловитель	См. раздел «Очистка сита».	Эксплуатационник
раз в месяц или через 200 часов работы	Проверить насос	Насос высокого давления	Проверить насос на наличие течей. При утечке воды более 3 капель в минуту сообщить в отдел обслуживания клиентов.	Эксплуатационник
	Проверить систему предохранения от отсутствия воды	Поплавковый выключатель в баке с поплавком	Нажать вниз и удерживать прикл. 5 секунд поплавков системы предохранения от отсутствия воды и следить за индикацией сбоя на панели управления. При необходимости удалить отложения.	Эксплуатационник
	Проверить клапан сброса давления	Комбинация электропневматических шаровых кранов для переключения со звезды на треугольник	При правильном функционировании мотор должен за 2 секунды набрать полные обороты. Удалить возможные отложения в клапане.	Эксплуатационник / сервисная служба
	Проверить поплавковый клапан.	Поплавковая камера	Уровень воды должен быть на 40 мм ниже перепускного отверстия. При закрытом поплавковом клапане вода не переливается.	Эксплуатационник
	Затянуть хомуты для крепления шлангов	все хомуты для крепления шлангов	Затянуть хомуты для крепления шлангов с помощью динамометрического ключа. Момент затяжки с номинальным диаметром до 28 мм = 2 Нм, от 29 мм = 6 Нм.	Эксплуатационник
раз в полгода или через 1000 часов работы	Смена масла	Насос высокого давления	Слить масло. Влить 1 л нового масла (№ для заказа 6.288-016.0). Проверить уровень на указателе уровня масла.	Эксплуатационник
	Проверить прибор на наличие накипи	Общее состояние водяной системы	Нарушение работы вентиля или насоса может указывать на наличие накипи. Выполнить необходимые работы по удалению накипи.	Эксплуатационник, прошедший инструктаж по удалению накипи
	Затянуть клеммы	Распределительный шкаф	Все клеммы конструктивных элементов электросети затянуты.	Специалист-электрик
	Проверить поплавковый клапан.	Поплавковая камера	Уровень воды должен быть на 40 мм ниже перепускного отверстия. При закрытом поплавковом клапане вода не переливается.	Сервисная служба
раз в год	Проверка безопасности работы	Вся установка	Контроль безопасности работы согласно требованиям директив по работе с жидкостными струйными установками.	Специалист

Договор о техническом обслуживании

С отделом сбыта фирмы Karcher можно заключить договор на техническое обслуживание устройства.

Очистка сетки

- Закрыть подачу воды.
- Навинтить грязеуловитель и снять сетку.
- Очистить ситечко.
- Снова собрать в обратной последовательности.

Защита от замерзания

Прибор должен быть установлен в помещении, защищенном от морозов. При опасности замерзания, например, при монтаже на открытом воздухе, прибор нужно опорожнить и промыть антифризом.

Слив воды

- Отвинтите шланг подачи воды и шланг высокого давления.
- Оставьте прибор включенным в течение не более 1 минуты до тех пор, пока насос и трубопроводы не опорожнятся.

Прополаскать аппарат антифризом

Указание

Соблюдайте инструкции по использованию антифриза.

- В бак с поплавком залить доверху обычный антифриз.
- Установить под выходом высокого давления подходящую емкость.
- Включить прибор и дать ему поработать до тех пор, пока не сработает система предохранения от недостатка воды бака с поплавком и прибор не выключится.

В результате этого также достигается определенная антикоррозийная защита.

Удаление накипи

Отложения накипи в водяной системе высоконапорной установки приводят к большому сопротивлению в трубопроводах и возможному отказу конструктивных узлов с накипью.

⚠ Опасность

Опасность взрыва ввиду образования горючих газов! Курение при удалении накипи запрещено. Обеспечить хорошую вентиляцию.

⚠ Опасность

Опасность повреждения кислотой! Носите защитные очки и защитную обувь.

Для удаления, согласно государственным нормам, разрешается использовать только проверенные средства для удаления накипи с маркировкой о проверке.

- RM 100 (№ для заказа 6.287-008) растворяет известняк и простые соединения из известняка и остатков моющих веществ.
- RM 101 (№ для заказа 6.287-013) растворяет отложения, которые не растворяются RM 100.

Эти средства выбраны в соответствии с материалами, используемым в установке. Мы рекомендуем промыть установку после удаления накипи щелочным раствором для нейтрализации остатков кислоты (значение pH 7-8).

Соблюдать правила эксплуатации и предотвращения несчастных случаев (концентрация в соответствии с данными на этикетке упаковки).

Принцип действия:

- Подсоединить шланг высокого давления к электросети и провести в бак с поплавком. Залить в бак 7-процентный раствор для удаления накипи. Дать короткое время поработать в режиме циркуляции, чтобы подействовал раствор, потом промыть.

Помощь в случае неполадок

Кто должен устранять неполадки?

■ Эксплуатационник

Работы с пометкой "Эксплуатационник" разрешается проводить только проинструктированным лицам, способным безопасно управлять и обслуживать оборудование высокого давления.

■ Электрики

Исключительно лица, получившие профессиональное образование в сфере электротехники.

■ Сервисная служба

Работы с пометкой "Сервисная служба" разрешается проводить только монтажникам сервисной службы фирмы "Kärcher".

Неполадка	Возможная причина	Способ устранения	кем
Давление в насосе высокого давления не достигает максимума	Трубопровод негерметичен со стороны всасывания.	Проверить резьбовые соединения и шланги.	Эксплуатационник
	Недостаток воды	Выявить и устранить причину.	Эксплуатационник
	Неисправен клапан насоса, не закрыт магнитный клапан высокого давления.	Заменить неисправные детали.	Сервисная служба
	Засорилось сито в грязеуловителе	См. раздел «Очистка сита».	Эксплуатационник
Насос высокого давления стучит, стрелка манометра скачет, насос высокого давления всасывает воздух	Предварительное давление бака с поплавком слишком низкое.	Поднять поплавков на более высокий уровень, почистить всасывающие трубопроводы.	Эксплуатационник
	Насос всасывает воздух	Проверить всасывающую систему и устранить течи.	Эксплуатационник
	Дефект ресивера	Заменить аккумулятор давления.	Эксплуатационник
	Неисправна головка или пружина клапана.	Заменить неисправные детали.	Сервисная служба
	Насос предварительного давления неисправен или покрыт накипью.	Проверить насос предварительного давления.	Эксплуатационник
Объем перелива спускается наружу, или срабатывает предохранительный клапан	Лопнул шланг между дозатором и баком с поплавком.	Заменить шланг.	Эксплуатационник
	Неисправен дозатор.	Починить или заменить дозатор.	Сервисная служба
Несмотря на то, что потребитель должен отбирать весь объем воды, вода возвращается назад в бак с поплавком	Установка засорена накипью.	Очистить установку(см. "Уход и техническое обслуживание").	Эксплуатационник
	Засорен распылитель.	Проверить форсунки.	Эксплуатационник
	Неисправен дозатор.	Проверить дозатор.	Сервисная служба
Насос высокого давления не достигает нужных оборотов при переключении со звезды на треугольник	Комбинация шаровых кранов переключения со звезды на треугольник неисправна.	Отремонтировать или заменить комбинацию шаровых кранов.	Сервисная служба
	Магнитный клапан переключения со звезды на треугольник неисправен.	Заменить магнитный клапан.	Сервисная служба
	Нет подачи сжатого воздуха на привод.	Обеспечить подачу сжатого воздуха.	Эксплуатационник
Не образуется пар в соединении с нагревателем воды HWE 4000	Неисправна комбинация шаровых кранов для функции пара.	Отремонтировать или заменить комбинацию шаровых кранов.	Сервисная служба
	Неисправен магнитный клапан для функции пара.	Заменить магнитный клапан.	Сервисная служба
	Нет подачи сжатого воздуха на привод.	Обеспечить подачу сжатого воздуха.	Эксплуатационник
Чистящее средство не всасывается	Неисправен дозирующий клапан на устройстве добавки моющего средства.	Заменить дозирующий клапан.	Сервисная служба
	Неисправен запорный клапан на устройстве добавки моющего средства.	Отремонтировать или заменить запорный клапан.	Сервисная служба
	Неисправен магнитный клапан на устройстве добавки моющего средства.	Заменить магнитный клапан.	Сервисная служба
	Нет подачи сжатого воздуха на привод.	Обеспечить подачу сжатого воздуха.	Эксплуатационник
	Загрязнен фильтр на всасывающем шланге моющего средства	Очистить фильтр во всасывающем шланге моющего средства.	Эксплуатационник

Принадлежности

Моющее средство

Использование мощного средства облегчает процесс очистки. В таблице представлен перечень моющих средств. Перед использованием мощных средств обязательно прочитайте указания на упаковке.

Для данной установки не допускаются следующие типы моющих средств:

- моющие средства, содержащие азотную кислоту
- моющие средства, содержащие активный хлор

Применение таких мощных средств приводит к повреждению установки.

Область применения:	Целевая группа	Моющее средство	Обозначение Kärcher	Дозировка при высоком давлении	
Пенообразование	Пищевая промышленность/перерабатывающая промышленность	Средство дезинфекционной очистки	RM 732	1-3%	
		Дезинфицирующие средства	RM 735	0,75-7%	
		Дезинфицирующее щелочное пенящее моющее средство	RM 734	2-5%	
	Производство безалкогольных и алкогольных напитков	Щелочное пенящее моющее средство	RM 58 ASF	1-2%	
		Кислотное пенящее моющее средство	RM 59 ASF	1-2%	
		Дезинфицирующее щелочное пенящее моющее средство	RM 734	2-5%	
	Муниципальное предприятие	Нейтральное пенящее моющее средство для наружных работ	RM 57	1-2%	
		Дезинфицирующее моющее средство для внутренних работ	RM 732	1-3%	
	Сельское хозяйство	Средство дезинфекционной очистки	RM 732	1-3%	
		Дезинфицирующие средства	RM 735	0,75-7%	
Чистка под высоким давлением	Производство безалкогольных и алкогольных напитков	Универсальное моющее средство	RM 55	0,5-8%	
		Дезинфицирующее щелочное пенящее моющее средство	RM 734	2-5%	
	Муниципальное предприятие	Активное щелочное моющее средство	RM 81	1-5%	
	Сельское хозяйство	Активное щелочное моющее средство	RM 31	1-5%	
		Активное щелочное моющее средство	RM 81	1-5%	
	Судовое оборудование	Активное щелочное моющее средство	RM 81	1-5%	
	Мастерская по ремонту легковых/грузовых автомобилей	Активное щелочное моющее средство (двигатель/детали)	RM 31	1-5%	
		Активное щелочное моющее средство (мойка автомобиля снаружи/изнутри)	RM 81	1-5%	
	Чистка пола	Пищевая промышленность/перерабатывающая промышленность	Интенсивное средство для общей очистки	RM 750	1-5%
			Общая очистка полов	RM 69	0,5-1%
Производство безалкогольных и алкогольных напитков, муниципальное предприятие		Интенсивное средство для общей очистки	RM 750	1-5%	
		Общая очистка полов	RM 69	0,5-1%	
Мастерская по ремонту легковых/грузовых автомобилей		Интенсивное средство для общей очистки	RM 750	1-5%	
		Общая очистка полов	RM 69	0,5-1%	
Судовое оборудование		Интенсивное средство для общей очистки	RM 750	1-5%	
		Общая очистка полов	RM 69	0,5-1%	
Мощная щетка		Муниципальное предприятие	Активное щелочное моющее средство для наружных работ	RM 81	1-5%
			Универсальное моющее средство	RM 55	0,5-8%
	Мастерская по ремонту легковых/грузовых автомобилей	Активное щелочное моющее средство (мойка автомобиля снаружи/изнутри)	RM 81	1-5%	
	Судовое оборудование	Активное щелочное моющее средство для наружных работ	RM 81	1-5%	

Комплект для подключения горячей воды:

Номер для заказа 2.642-252.0

- Предварительный насос, включая детали подсоединения и шланг 1 м.
- Допустимая температура подачи воды повышается до 80 °С.

Комплект для подключения дозатора моющего средства 1:

Номер для заказа 2.642-250.0

- Блок дозатора со всеми деталями для подключения к всасывающей стороне устройства добавки моющего средства.
- Необходимо подключение сжатого воздуха со шлангом 6/8.

Комплект для подключения дозатора моющего средства 2:

Номер для заказа 2.642-251.0

- Блок дозатора со всеми деталями для подключения к всасывающей стороне устройства добавки моющего средства.
- Необходимо подключение сжатого воздуха со шлангом 6/8.

Комплект для подключения отдельного режима:

Номер для заказа 2.642-259.0

- Необходимо в режиме работы со струйной трубкой в соединении с комплектом для подключения дозатора.
- Манометрический переключатель устанавливается на перепускном клапане.

Комплект для подключения последовательного режима

Номер для заказа 2.642-260.0

- Необходимо с двумя насосами высокого давления в режиме работы со струйной трубкой для внешней чистки, в соединении с комплектом для подключения дозатора.
- Манометрический переключатель устанавливается на перепускном клапане.

Комплект для подключения дозатора

Номер для заказа 2.642-257.0

- Перепускной клапан отводит часть потока назад к всасывающей стороне насоса высокого давления.
- Выключатель гидрореле устанавливается во внутренний трубопровод. Подсоединение: Внутренняя резьба 1/2" .

Комплект подключения, пуск переключения со звезды на треугольник

Номер для заказа 2.642-249.0

- Комбинация электропневматических шаровых кранов со всеми подсоединениями.
- Соединяется напорную и всасывающую сторону с насосом высокого давления. Снижается пусковой ток.
- Необходимо подключение сжатого воздуха со шлангом 6/8.

Комплект подключения функции пара

Номер для заказа 2.642-896.0

- Комбинация электропневматических шаровых кранов (с диафрагмой) со всеми подсоединениями.
- Для снижения объема до 25 л/мин (1500 л/час) в соединении с функцией пара для нагревателя воды HWE 4000.
- Необходимо подключение сжатого воздуха со шлангом 6/8.

Комплект для подсоединения бака с поплавком 1 1/2"

Номер для заказа 2.642-255.0

- Номинальная ширина подачи воды: 1 1/2" (наружная резьба)
- Емкость резервуаров: 60 л
- Подача воды для одного насосного модуля со всеми деталями подключения на 1 насос.
- Встроены температурный датчик и система предохранения от отсутствия воды.
- Клапан поплавка в баке с поплавком служит для разделения сеток.

Комплект для подсоединения бака с поплавком 1"

Номер для заказа 2.642-253.0

- Номинальная ширина подачи воды: 1" (наружная резьба)
- Емкость резервуаров: 60 л
- Подача воды для одного насосного модуля со всеми деталями подключения на 1 насос.
- Встроены температурный датчик и система предохранения от отсутствия воды.
- Клапан поплавка в баке с поплавком служит для разделения сеток.

Монтажный комплект, комплект деталей для подсоединения

Номер для заказа 2.642-283.0

- 4х ножи
- Подающий шланг для воды DN32 (длина: 1,5 м)
- Высоконапорный шланг DN20, с двух сторон M30x1,5 (длина: 1,5 м)
- Двойной патрубок M30x1,5 - R3/4"

Комплект для подсоединения обратного клапана

Номер для заказа 2.642-420.0

- Необходимо для 2 насосов высокого давления без комплекта для подключения дозатора.
- Обратный клапан монтируется между высоконапорным шлангом и внутренним трубопроводом. Подсоединение: M30x1,5 - R3/4" наружная резьба.

Инсталляция оборудования



Только для авторизованного персонала!

Установка

⚠ Опасность

Опасность получения травм при падении прибора. Установку необходимо устойчиво устанавливать на ровной и твердой поверхности. Чтобы предотвратить соскальзывание установки на полу с уклоном, можно использовать комплект для фиксирования на полу (№ для заказа 2.638-320.0).

- Установку следует располагать только в сухой, невзрывоопасной среде.
- Установить прибор так, чтобы имелся хороший доступ для работ по техническому обслуживанию. Использование ножек высотой 140 мм облегчает техническое обслуживание.
- Температура в помещении должна быть не выше 40 °С.
- На месте эксплуатации установки должен быть обеспечен водосток.

Монтаж

⚠ Предупреждение

Чтобы избежать перегрева прибора, необходимо обеспечить достаточную вентиляцию места эксплуатации.

- Прибор нельзя жестко соединять с водопроводной сетью или сетью трубопроводов высокого давления. Обязательно нужно смонтировать соединительные шланги.
- Предусмотреть запорный клапан между водопроводной сетью и соединительным шлангом.

Монтаж шлангов высокого давления

При монтаже соблюдать требования положения 24416 VDMA (VDMA, Verein Deutscher Maschinen- und Anlagenbaubetriebe - Объединение немецких машиностроительных предприятий) «Очистительные установки высокого давления, жестко смонтированные очистительные системы высокого давления, понятия, требования, монтаж, контроль» (можно заказать в издательстве Beuth Verlag, Кельн, www.beuth.de).

- Перепад давления в трубопроводе должен быть менее 1,5 МПа.
- Готовый трубопровод необходимо проверить под давлением 24 МПа.
- Изоляция трубопровода должна быть термостойкой до температуры 100 °С.
- Сеть трубопроводов, смонтированную прочно, прокладывать по возможности по прямой линии. Трубопроводы высокого давления устанавливаются по всем правилам с демпфированными свободно и жестко закрепленными хомутами и с учетом изменения длины вследствие влияния тепла и давления.

Чтобы потеря давления в шланге высокого давления была как можно более незначительной, необходимо придерживаться следующих рекомендаций:

Производительность	Трубопровод	Шлангопровод
16,7 l/min (1000 l/h)	NW 10 (3/8")	NW 8
33,3 l/min (2000 l/h)	NW 15 (1/2")	NW 12
50 l/min (3000 l/h)	NW 15 (1/2")	NW 12
66,7 l/min (4000 l/h)	NW 20 (3/4")	NW 16
83,3 l/min (5000 l/h)	NW 20 (3/4")	NW 16
100 l/min (6000 l/h)	NW 25 (1")	NW 20

С помощью вышеупомянутой шкалы нормативных показателей необходимо, разумеется, еще рассчитать длину трубопровода и количество изменений направления и арматуры.

Подача воды

⚠ Предупреждение

При подаче в установку непригодной воды существует угроза повреждения установки.

Указание

Загрязнения, содержащиеся в подаваемой воде, могут вызвать повреждения установки. Фирма Kärcher рекомендует пользоваться водяным фильтром с размером отверстий < 80 мкм.

Требования к качеству сырой воды:

Значение pH	6,5...9,5
электропроводимость	< 2000 µS/cm
осаждаемого вещества	< 0,5 mg/l *
отфильтрованного вещества (размер частиц ниже 0,025 мм)	< 20 mg/l
углеводороды	< 20 mg/l
хлорид	< 300 mg/l
кальций	< 85 mg/l **
Общая жесткость	< 15 °dH **
железо	< 0,5 mg/l
марганец	< 0,05 mg/l
медь	< 0,02 mg/l
без неприятных запахов	

* объем пробы 1 литр / длительность седиментации 30 минут

** При высоких концентрациях необходимо провести удаление накипи.

- ➔ Водоспуск подключается при помощи подходящего водяного шланга.
- Производительность подачи воды должна составлять не менее 4000 л/час при давлении не менее 0,15 МПа (с поплавковым баком) или 0,01 МПа (без поплавкового бака).
- Аппарат без насоса начального давления: Температура воды должна быть ниже 60 °С.
- Прибор с насосом начального давления: Температура воды должна быть ниже 80 °С.
- Подача воды должна быть рассчитана на постоянный режим работы.
- При слишком высоком начальном давлении или на пике давления в системе трубопроводов обязательно предварительно включать редукционный клапан.

Электрическое подсоединение

Указание

Процессы включения создают краткие падения напряжения. В случае неисправностей электросети возможны помехи в работе других приборов.

⚠ Предупреждение

Превышение максимально допустимого полного сопротивления сети в точке электрического подключения (см. раздел "Технические данные") не допускается.

В том случае, если вам не известна величина полного сопротивления сети в точке электрического подключения, обратитесь в энергоснабжающую организацию.

- Параметры подключения указаны на заводской табличке и в разделе "Технические данные".
- Электрическое подключение должно проводиться электриком и соответствовать нормам IEC 60364-1.
- Токоведущие детали, кабели и приборы в рабочей зоне должны находиться в безупречном состоянии и быть защищены от попадания водяной струи.

- Подача электроэнергии должна быть рассчитана на постоянный режим работы.
- Подключение тока производится на системе управления всей высоконапорной мойкой установки.

Во избежание несчастных случаев, связанных с электричеством, мы рекомендуем использование розеток с предвключенным устройством защиты от тока повреждения (макс. номинальная сила тока срабатывания: 30 МА).

Подача сжатого воздуха

⚠ Предупреждение

Чтобы избежать повреждений пневматического привода из-за появления конденсата и нехватки смазки, следует установить блок обслуживания в проводке сжатого воздуха.

Обслуживаемый узел включает в себя:

- Водоотделитель
- Регулятор давления с манометром
- Пропорциональная масленка
- ➔ Заполнить пропорциональную масленку нужным маслом. Для этого необходимо открутить ресивер.

Первый ввод в эксплуатацию

- ➔ Промыть внутреннюю сеть трубопровода. Проверить всю высоконапорную систему на правильность монтажа и герметичность.
- ➔ Проверить функционирования системы защиты от накипи, если требуется.
- ➔ Проверить линию подачи воды на наличие необходимой производительности и допустимой температуры.
- ➔ Установить отведения перелива бака с поплавком.
- ➔ Обеспечить сброс давления на предохранительном клапане.
- ➔ Отрежьте кончик крышки емкости для масла.
- ➔ Проверить уровень масла в насосе высокого давления.

Гарантия

В каждой стране действуют гарантийные условия, изданные уполномоченной организацией сбыта нашей продукции в данной стране. Возможные неисправности прибора в течение гарантийного срока мы устраняем бесплатно, если причина заключается в дефектах материалов или ошибках при изготовлении.

Сервисная служба

Тип установки:	Заводской №:	Введен в эксплуатацию:

Дата проведения проверки:

Результат:

Подпись

Дата проведения проверки:

Результат:

Подпись

Дата проведения проверки:

Результат:

Подпись

Дата проведения проверки:

Результат:

Подпись