

# KÄRCHER

makes a difference



## EFFEKTIV MOD SNAVS, SKÅNSOM MOD KØRETØJET

Bilvaskeanlæg til hurtig, fleksibel og økonomisk vask

# VELFUNKERENDE OG I TOPFORM



## DINE FORDELE

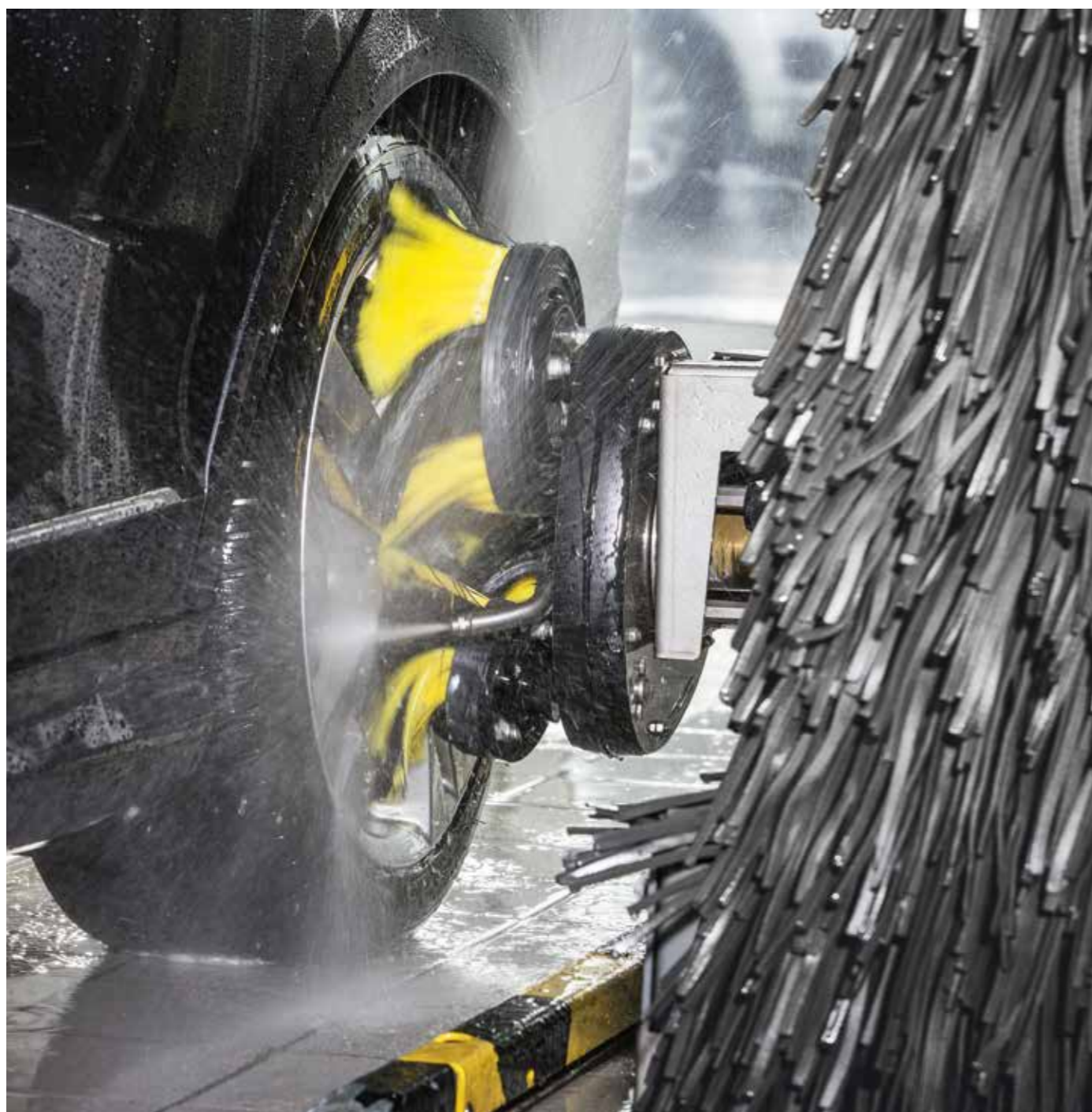
- 1 Skånsom vask**  
Frekvensstyret drev og løftemotorer til tagbørster og -tørre sikrer en skånsom vaskeproces.
- 2 Optimalt forbrug**  
Den intelligente vandfordeler tilfører kun vand og rengøringsmiddel, når der er behov for det. Det sparer både ressourcer og penge.
- 3 Maksimal sikkerhed**  
Lysbomme, induktive kontakter og forskellige sikkerhedsanordninger giver maksimal sikkerhed for mennesker og køretøjer.
- 4 Næsten vedligeholdelsesfri teknologi**  
De direkte drev, der får sidebørsterne til at hælde og løfte sig, såvel som alle lejer og skinner er udviklet, så der kun kræves et minimum af vedligeholdelse.
- 5 Fra forsiden**  
Alle komponenter i bilvaskeanlægget kan med lethed nås fra forsiden.
- 6 Identisk basiskonstruktion**  
Alle bilvaskeanlæg i CB-linjen er baseret på samme platform – og dermed på avanceret, førsteklasses teknologi. Den robuste rammekonstruktion er varmgalvaniseret, grunderet og pulverlakeret.

Velkommen i vaskehimlen! Det er den følelse, dine kunder får, når de står foran dit Kärcher bilvaskeanlæg. De vil straks lægge mærke til den høje kvalitet og avancerede teknologi og glæde sig til en perfekt bilvask.

### Indhold

4	Vaskeproces	14	Tilbehør
6	Oversigt over anlæg	16	Vandgenvinding
8	CB 3	17	Rengøringsmidler/udstyr til vaskehaller
10	CB 5	18	Serviceydelse
12	CB Takt		

# RENE KØRETØJER, TILFREDSE KUNDER



Når dine kunder smiler, når de ser deres højglanspolerede bil, ved du, at du har gjort et godt stykke arbejde. Du har valgt vores perfekt tilpassede vaskeprogram og rengøringsmidler, der sikrer skånsom rengøring og pleje af din bil.

#### Måltrettet forvask

Til forvasken anvendes bestemte rengøringsmidler, afhængigt af det valgte program og bilvaskeanlæggets udstyr, f.eks. VehiclePro forvask RM 803 til at fjerne insekter eller VehiclePro fælge-skumrens RM 802 til effektiv rengøring af fælgene. Højtryksforvask er en procedure, der sikrer dybderengøring og især fjerner groft snavs.

#### Skånsom børstevask

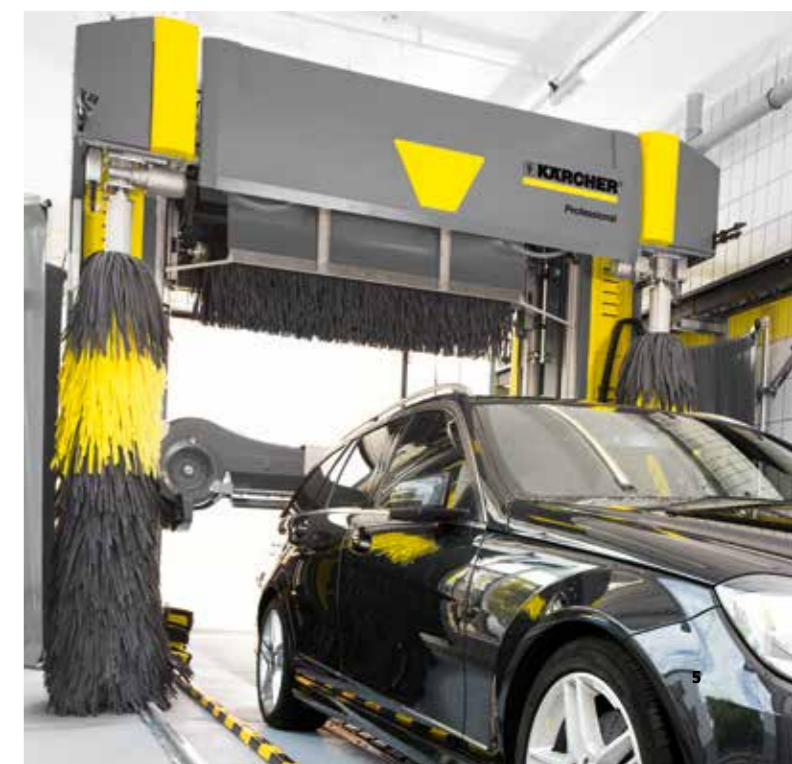
Børsten fjerner skånsomt og effektivt hårdnakket snavs ved hjælp af VehiclePro børsteshampoo RM 811. Den valgfrie efterfølgende lakforsegling får køretøjet til at skinne, sikrer langtidsbeskyttelse af køretøjets overflader og bevarer dermed også køretøjets værdi.

#### Vedvarende beskyttelse

Anvend VehiclePro polereskum RM 837 til lakforsegling efterfulgt af VehiclePro varm voks RM 820 eller VehiclePro super perlevoks RM 824 for at sikre det bedste resultat.

#### Tørring uden striber

Skylning med VehiclePro tørrehjælp RM 829 og efterfølgende tørring med kraftfulde tørrere sikrer, at køretøjet bliver helt tørt.



# KLAR TIL ENHVER OPGAVE

Servicestationer, bilforhandlere, vaskehaller – alle lokationer og deres kunder udgør forskellige udfordringer. Derfor er det bedst at være rustet til at imødekomme ethvert krav.

Vore CB-bilvaskeanlæg opfylder alle individuelle krav, fordi de hurtigt er klar til brug såvel som effektive, pålidelige, holdbare, næsten vedligeholdelsesfrie og kan tilpasses kundernes krav.



### CB 3: Den altomfattende løsning

Hvis du er på udkig efter et robust, pålideligt bilvaskeanlæg til mere end 300 vaske pr. måned, som samtidigt er særdeles driftssikker i hele dens levetid, så er vores CB 3 den helt rette løsning.



### CB 5: Mere på kortere tid

Ved mere end 1.200 vaske pr. måned får du fordele som f.eks. ekspresvask, som klares i bare to arbejds gange, og en generelt større kapacitet. Dine kunder vil glæde sig over den betydeligt kortere vasketid – især i travle perioder.



### CB Takt: To sikrer hurtigere vask

I anlæg, hvor der foretages mere end 1.200 vaske pr. måned, har ét enkelt bilvaskeanlæg måske ikke tilstrækkelig kapacitet, og en vasketunnel kan måske ikke svare sig. Her er CB Takt den perfekte løsning: Med to bilvaskeanlæg lige efter hinanden, kan to køretøjer vaskes og tørres samtidigt. Det sikrer den kapacitet, du har brug for.



# CB 3: HURTIG, FLEKSIBEL OG EFFEKTIV

Uanset om der er tale om en servicestation, en bilforhandler eller et bilvaskehal, så handler det om at opnå perfekte resultater, når køretøjer skal vaskes.

Vi går lige et skridt længere. At sikre skinnende rene køretøjer for dine kunder er for os ensbetydende med, at din virksomhed bliver mere rentabel. Med et bilvaskeanlæg som CB3 får du en skræddersyet løsning, der opfylder alle dine krav.

### Spar på vandet, spar penge

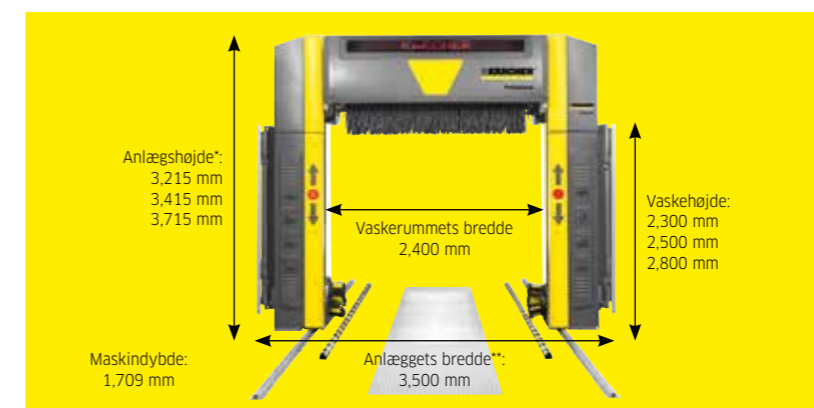
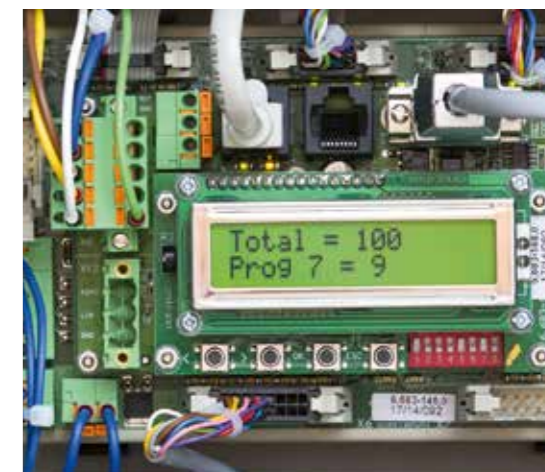
Med vandsparefunktionen kan du nedsætte forbruget af rent vand med ca. 60 % pr. vask. Som følge heraf sparer du også driftsomkostninger og skåner miljøet.

### Indbygget højtrykspumpe

Den kraftfulde højtrykspumpe (1.300 l/time, 70 bar) er monteret på bilvaskeanlægget. Det betyder, at du ikke har behov for et ekstra teknikrum, så du sparer også plads og omkostninger til montage.

### Klar til Kärcher Fleet

Takket være et førsteklasses styresystem er CB 3 forberedt til at kunne tilsluttes Kärcher Fleet, det enestående cloud-baserede datastyresystem



CB 3
Vaskehøjde: 2,300 / 2,500 / 2,800 mm
Anlæggets højde*: 3,215 / 3,415 / 3,715 mm
Anlæggets bredde**: 3,500 mm
Rentvandstilslutning: 50 l/min / 4-6 bar
Nominel effekt***: 8 kW / 16 kW
Strømforsyning: 3~ / 400 V / 50 Hz, 3~ / 380 V / 60 Hz
Antal børster: 3
* Ved anlæg, der er omfattet Basic-pakken uden frontafdækning øges anlæggets højde med 65 mm.
** Rammens udvendige bredde uden sidebørste-stænskærm, med roterende sidebørster: 4,035 mm, med sidebørste-stænskærm: 4,150 mm, med sikkerhedsafbryder foran: 3,780, med sikkerhedsafbryder på siden: 4,000 mm
*** Uden/med ventilation på siden



## CB 5: MAKSIMUM YDELSE, KOMPAKT MONTAGE

Har du behov for større kapacitet, uden at kvaliteten lider under det? Til over 1.200 bilvaske pr. måned er CB 5 den bedste løsning.

Med CB 5 opnår du de samme fremragende vaskeresultater som med CB 3 - der er ingen forskel hvad det angår. Den væsentligste forskel er, at alt går hurtigere og er større i et CB 5-anlæg, der er beregnet til mere end 1.200 vaske pr. måned.

### Kapacitet til flere køretøjer

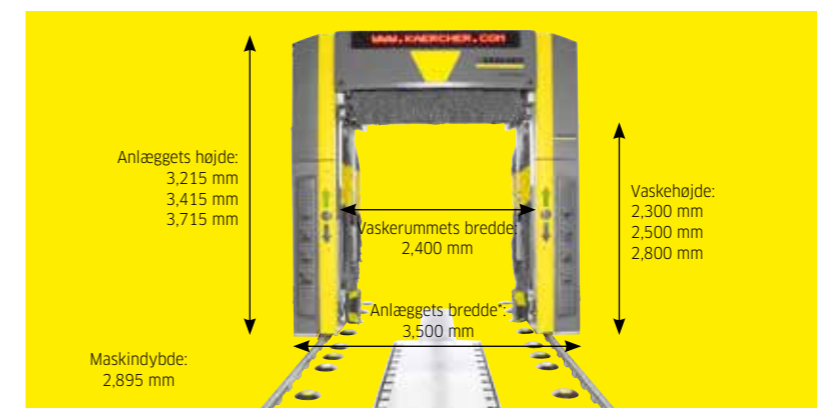
Når døgnet ikke har timer nok til at klare flere køretøjer, kan CB 5 reducere vasketiden. Fra standardvaskeprogram til ekspresvask - i kun to arbejds gange. CB 5 er udviklet til at klare flere køretøjer på markant kortere vasketid. Dine kunder vil helt sikkert få gavn af den tid, de sparer.

### Kompakte mål

CB 5 passer nemt ind i en vaskehal med standardmål (vaskehal med 10 m længde). Derfor behøver du ikke investere i dyre nye bygninger, og det giver dig et godt alternativ til en kort tunnel.

### Super ekspresvask

De fleste køretøjer er kun let snavsede, når de køres til vask. Vask og tørring i bare to arbejds gange - CB 5 rengør, så køretøjet skinner. Det er den bedste måde at øge kapaciteten på - og dermed også anlæggets rentabilitet - ventetiden reduceres væsentligt, og det sikrer generel kundetilfredshed.



CB 5
Vaskehøjde: 2,300 / 2,500 / 2,800 mm
Anlæggets højde: 3,215 / 3,415 / 3,715 mm
Anlæggets bredde: 3,500 mm
Rentvandstilslutning: 100 l/min / 4-6 bar
Nominel effekt: 22 kW
Strømforsyning: 3~ / 400 V / 50 Hz
Antal børster: 5
* Rammens udvendige bredde uden sidebørste-stænskskærm, med roterende børster: 4,035 mm, med roterende sidebørster: 4,035 mm, med sidebørste-stænskskærm: 4,150 mm, med sikkerhedsafbryder foran: 3,780, med sikkerhedsafbryder på siden: 4,000 mm



# CB TAKT: TO VASKER HURTIGERE

Hvis et enkelt bilvaskeanlæg ikke er nok til at imødekomme dit behov, og en tunnel er for meget til dit anlæg, så er CB Takt den perfekte løsning for dig.

I anlæg, hvor der vaskes mere end 1.200 køretøjer pr. måned, har et enkelt bilvaskeanlæg måske ikke tilstrækkelig kapacitet, og en tunnel kan måske ikke betale sig. Her er vores CB Takt den perfekte løsning. To bilvaskeanlæg i forlængelse af hinanden gør det nemlig muligt at vaske og tørre to køretøjer samtidigt. Det sikrer den kapacitet, du har behov for.

#### Maksimal kapacitet

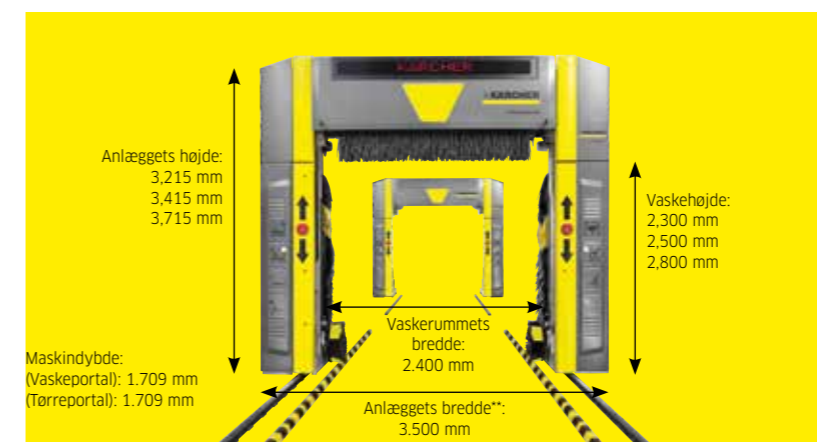
Hvis dit anlæg skal klare mere end 1.200 vaske om måneden, så er god timing nøglen til succes. Selv ved maksimal hastighed leverer CB Takt fremragende vask og tørring.

#### Vask og tørring samtidig

Med to efter hinanden følgende anlæg leverer CB Takt noget, som ellers kun en vasketunnel kan, nemlig samtidig vask og tørring af to køretøjer. Mens det bagerste køretøj vaskes, er det forreste allerede i gang med at blive tørret.

#### Komfort fra start til slut

Ligesom det er tilfældet i en vasketunnel, bliver kunden bare siddende i sin bil under hele vaske- og tørreprocessen.



CB Takt	
Vaskehøjde:	2,300 / 2,500 / 2,800 mm
Anlæggets højde*:	3,215 / 3,415 / 3,715 mm
Anlæggets bredde**:	3,500 mm
Rentvandstilslutning (vaskeportal):	100 l/min. / 4 bar:
Rentvandstilslutning (tørreportal):	50 l/min. / 4 bar
Nominal effekt (vaskeportal):	5 kW
Nominal effekt (tørreportal):	16 kW
Strømforsyning:	3~ / 400 V / 50 Hz
Antal børster:	3
* Ved anlæg omfattet af Basis-pakken med frontafdækning øges anlæggets højde med 65 mm.	
** Rammens udvendige bredde uden sidebørste-stænskskærm, med roterende sidebørster: 4,035 mm. Med sidebørste-stænskskærm: 4,140 mm, med sikkerhedsafbryder foran: 3,780 mm. Med sikkerhedsafbryder på siden: 4,000 mm	

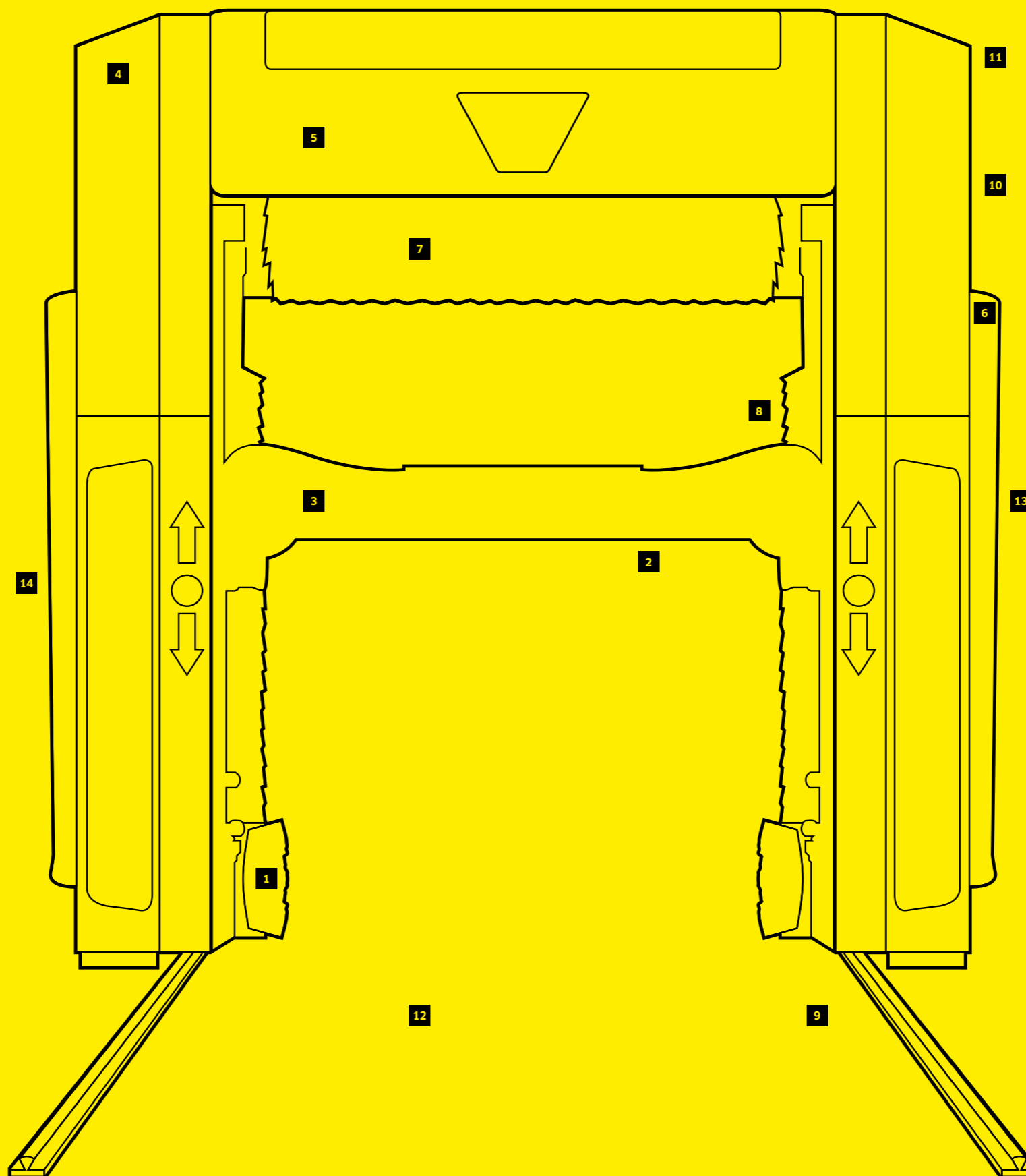
# ALT DET, DU HAR BRUG FOR

## Hjulvask. Forvask. Tørring

- 1 Hjulvaskeenheder Rawa 2.0**  
Hjulvaskeenheden Rawa 2.0 fungerer på samme måde som en elektrisk tandbørste – med tre disc-børster, der er programmeret til at skifte retning. Det betyder, at de kan nå ind i hjørner og hulrum og rengøre dem perfekt. Den indbyggede hjulkassedyse sikrer perfekt renhed omkring hele hjulet.
- Hjulvask med disc-børste**  
Hjulvaskeenheden med disc-børste sikrer grundig rengøring af fælgene. Hjulvaskeenheden benytter sig både af en disc-børste og andre valgfrie funktioner som f.eks. intern eller ekstern vandtilførsel med eller uden højtryk.
- Berøringsfri hjulvask**  
Den helt igennem berøringsfri hjulvask rengør udelukkende ved højtryk, helt uden brug af børster. Også denne fremgangsmåde sikrer førsteklasses rengøringsresultater.
- 2 Højtrykrengøring**  
Valget er dit: Udvalget af højtryksvaske er uendeligt og rækker fra højtrykrengøring af karme og rengøring af siderne til højtryksvask af hele køretøjet.
- 3 Tørring**  
Ikke en eneste dråbe er tilbage. To separate sidetørrere, en konturstyret tagtørrer med/uden drejelige lameller og det enestående Opti Drop Stop, der forhindrer vaskevandet i at dryppe ned på bilen.

## Design

- 4 Kundespecifikt design**  
Gør dit CB-anlæg til det perfekte blikfang. Basic, Deluxe og OpenArt udstyrspakkerne giver attraktive designmuligheder. Du kan naturligvis også få et CB-vaskeanlæg skræddersyet i dit helt eget eller i virksomhedens design.
- 5 Afdækningselementer**  
Få din CB monteret med frontafdækning, frontafdækning med reklameskilt eller bagsideafdækning.
- 6 Stænskærm**  
Stænskærme til side- og tagbørster beskytter effektivt mod vandstænk.



## Udstyr til anlæg og vaskehaller

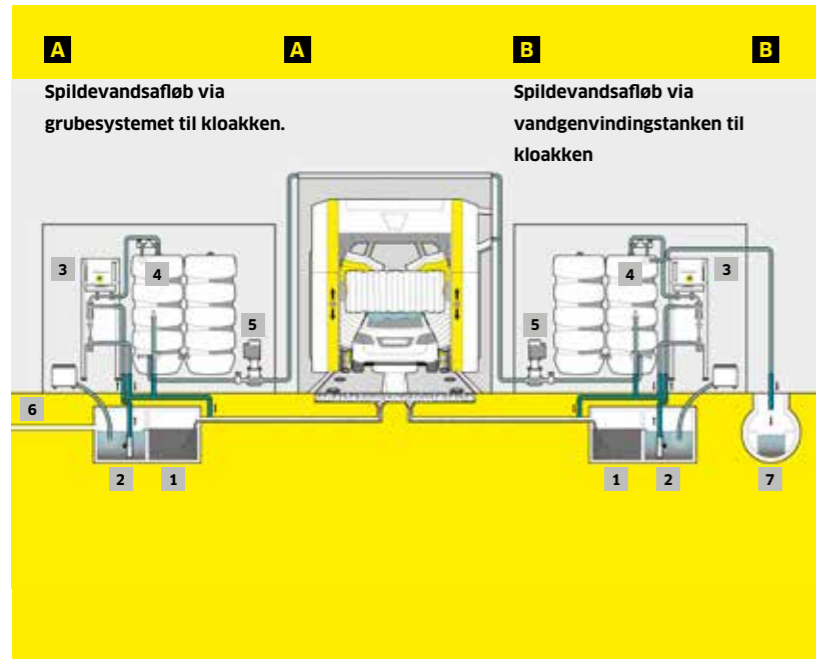
- 7 Børsteudstyr**  
Vælg mellem Kärchers CareTouch børster, som er fremstillet af skummateriale, Kärchers CareTouch hybridbørster, som er fremstillet af skummateriale med polyetylen eller rent polyetylen, og tekstilbørster.
- 8 Luftstyret hældning af sidebørsterne**  
Den luftstyrede hældning af sidebørsterne sikrer optimale vaskeresultater. Under fremløbet indstilles børsterne i en vinkel på op til 15°, så de følger og rengør bilens øverste del optimalt. Under tilbagekørslen fastlåses sidebørsterne vertikalt, så også områderne omkring karmene rengøres optimalt.
- 9 Hjulstyr**  
Takket være hjulstyr i form af styreskinner eller hastighedsbegrænsere er dine kunder sikret nem adgang til bilvaskeanlægget.
- 10 Fjernbetjening**  
RDS-fjernbetjeningen er en avanceret løsning, som hjælper dig med at sikre, at dit anlæg kører uden problemer.

## Energiforsyning, undervognsvask, start- og styresystemer

- 11 Energiforsyning**  
Du kan vælge mellem energisøjle, energikæde eller kabelslæb.
- 12 Undervognsvask**  
Enten fast eller med segmentstyring; den kraftfulde undervognsvask fjerner effektivt snavs fra køretøjets undervogn.
- 13 Betjeningspaneler**  
Til betjening med en kortlæser anbefaler vi betjeningspanelet Basic, og til medarbejderbetjente vaskeportaler anbefaler vi betjeningspanelet Comfort.
- 14 Start- og styresystemer**  
Vælg det system, der passer bedst til dit behov: Magnetisk kortlæser eller PIN-kode, stregkode eller RFID-kortlæser.



## VANDGENVINDING



Med Kärcher vandgenvindings-systemer sparer du ikke kun penge – du beskytter også miljøet.

### Genvindingscyklus

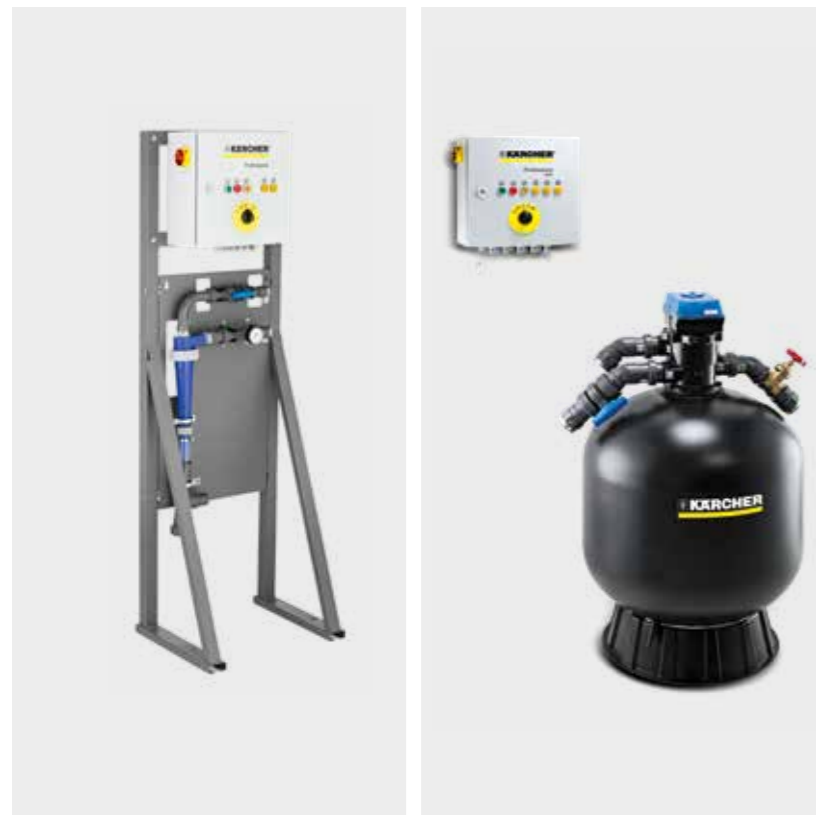
Spildevandet flyder gennem en sedimenteringstank **1** til pumpetanken **2**, over i vandgenvindingsstanken **3** into the reclaimed water tank **4** hvorfra det kan hentes op til brug i vaskeprocessen ved hjælp af en forsyningspumpe **5**. Overskydende vand kan bortledes direkte til kloakken **6** via pumpegrubens overløb eller en separator, afhængigt af de lokale lovbestemmelser. Spildevandet kan også ledes fra vandgenvindingsstanken **7** direkte ned i kloakken. I så fald er der ingen forbindelse mellem pumpegruben og kloakken.

### WRP bilvask

I dette genvindingssystem med fysisk partikelfiltrering anvendes en hydrocyklon, og alt rensset, genvundet vand ledes tilbage til vaskeprocessen, hvorved forbruget af rent vand reduceres med op til 85 %.

### WRP 8000

Dette system er ligeledes baseret på fysisk filtrering, hvorved alt genvundet og rensset vand ledes tilbage til vaskeprocessen. Dermed reduceres forbruget af rent vand med op til 85 %. WRP 8000 har opnået typegodkendelse fra DiBt (det tyske institut for byggeteknik), hvilket dokumenterer det bedst mulige kredsløb i henhold til Bilag 49 i den tyske spildevandsbestemmelse. Det gør det også betydeligt lettere at opnå den officielle miljøgodkendelse.



## RENGØRINGSMIDLER

Præcis hvad du har brug for: Særlige effektive uanset vandets hårdhedsgrad og specielt udviklet til Kärcher bilvaskeallæg. Med specielle indholdsstoffer, som beskytter de vandbærende dele mod korrosion. Vore ASF-produkter er baseret på patenterede formler, lette at finde rundt i og miljøvenlige.



## UDSTYR TIL VASKEHALLER

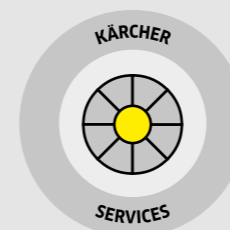
Med Kärchers avancerede udstyr til vaskehaller kan du gøre din vaskehal attraktiv og øge din omsætning.



# DU KLARER DIN FORRETNING. VI STØTTER I DET OMFANG, DU HAR BRUG FOR DET.

Tingene går meget lettere, når man forener sine evner. Ved at gå efter sine mål i fællesskab, ved at supplere og lære af hinanden bliver det meget nemmere at få

succes. Man kunne kalde det et "fremskridtsprincip". Et løfte om samarbejde. Vi kalder det Kärcher Services. Fra professionelle, til professionelle.



#### Kärcher Services

Markedsførerens samlede udbud af serviceydelser. Og den perfekte fortsættelse af det avancerede Kärcher system med innovative redskaber, et skræddersyet sortiment af serviceydelser og effektive software-løsninger.



#### Kärcher Fleet

##### Styring af rengøringsmateriellet

Den intelligente løsning til industrien og rolle-specifik registrering og evaluering af alle maskindata og værktøjer, der sikrer øget effektivitet, dokumentation og planlægning af driften.



#### Kärcher vedligehold Servicekontrakter

Hver servicepakke er skræddersyet til dit specifikke behov. Omfanget af serviceydelserne rækker fra eftersyn som en del af det lovpligtige sikkerhedseftersyn over service på fastsatte tidspunkter til fuld, fast service.



#### Kärcher Service Kundeservice

Service betyder tillid. Altid! Serviceydelser, som du virkelig har brug for. Hurtig respons, der sikrer maksimal driftssikkerhed. Værdierne bevares bedst muligt, og alle lovbestemmelser overholdes.

For yderligere information  
kontakt os venligst.

**Danmark**

Kärcher A/S  
Slotsherrensvej 411 C  
2610 Rødovre

Tel. +45 70 20 66 67

[info@dk.kaercher.com](mailto:info@dk.kaercher.com)  
[www.karcher.dk](http://www.karcher.dk)