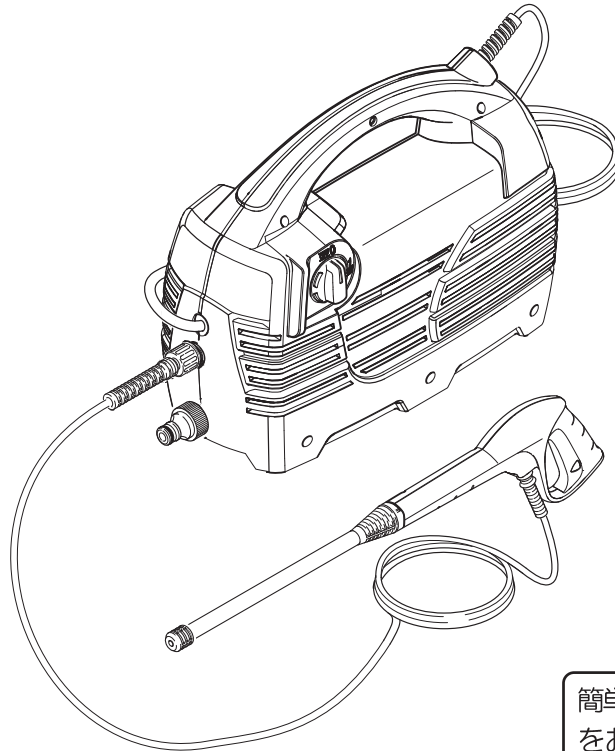


ケルヒャー 家庭用高圧洗浄機

K 2.010

取扱説明書



簡単マニュアル(7～9ページ)
をお読みください。

※この商品は業務用ではありません。

※この商品は組み立てが必要です。ドライバーをご用意ください。

※水道ホースとホースバンドを別途をご用意ください。

※作動テスト後出荷されているため、水分が多少残っている場合がありますが、製品の性能に問題はありません。

※保証書が 44 ～ 45 ページに添付されています。

この度は、ケルヒャー家庭用高圧洗浄機をお買い上げいただき誠にありがとうございました。ご使用前に取扱説明書をよくお読みいただき、正しく安全にご使用ください。お読みになられた後は、本書をすぐに取り出せる場所に保管してください。



注意 機械を凍結させないこと

長期または冬季間の保管のしかたを参照し使用後は必ず水抜きを行い凍結しない室内に保管してください。

●もくじ

始める前に確認しましょう	3～4
標準装備品	5
各部名称	6
簡単マニュアル	7～9
1. 安全上の注意	10～16
2. 仕様	17
3. 組み立てましょう	18
4. 動かしましょう	19～22
5. 洗剤剤を使用する場合	23
6. 貯め水を使用する場合	24～27
7. 洗剤が終わったら	28
8. フィルターの清掃	29
9. 長期または冬季間の保管のしかた	30
10. 故障かな?と思ったら	31～34
11. オプションアクセサリ	35～42
12. アフターサービス・保証について	43
保証書	44～45

始める前に確認しましょう

ご使用の前に必ずお読みください。

1 高圧ホース 注意

異常な折りまげ・擦られは破損の原因となります。

<使用前の確認事項>

●外観の確認

折れ曲がり、外皮の剥離が無いか確認してください。

高圧ホースはまっすぐに伸ばして使用することにより長持ちさせることができます。

無理に引っ張ったりしないでください。

使用中も高圧ホースに折れが生じないように注意してください。

●異常（深い傷や折れ曲がりなど）がある場合は使用しないでください。

<本体への取り付け>

ホースをまっすぐ奥まで差し込みナットを手で締めてください。

接続部内部に水または洗剤を少し塗ると差し込みやすくなります。

<使用中>

●異常な振動を感じた場合

高圧ホースが異常に振動していると感じた場合は使用を中止し点検を依頼してください。

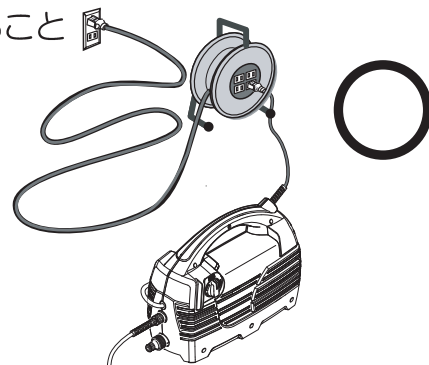
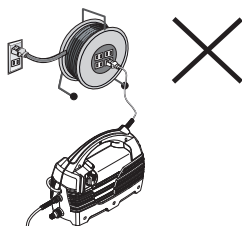
2 延長コード 注意

規格外の延長コードを使用した場合本体が壊れます。

●延長コードは定格 15 アンペアの規格品を使用すること

●10 m以上延長しないこと

●コードリールはコードを完全に伸ばすこと

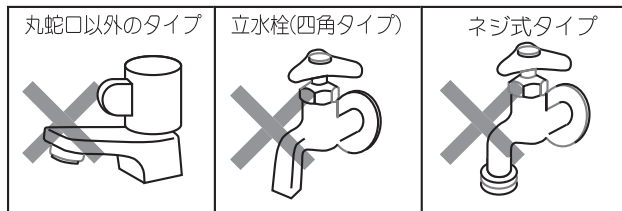


3 適合蛇口



内径 15mm の水道ホースが確実に取り付けられる丸蛇口で使用できます。
水道ホースを蛇口に差し込み付属のホースバンドで固定します。

× 以下のタイプの蛇口ではご使用頂けません。

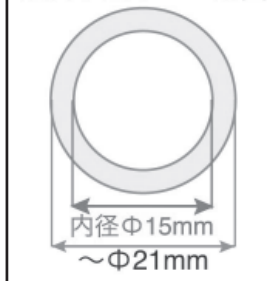


角型・変形した蛇口形状の水道栓は使用できません。

この他にもお使い頂けない蛇口がありますのでご注意ください。

4 水道ホース

適合水道ホース断面

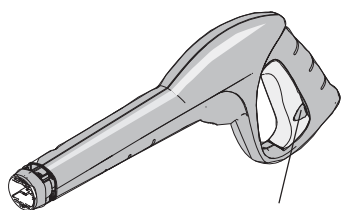
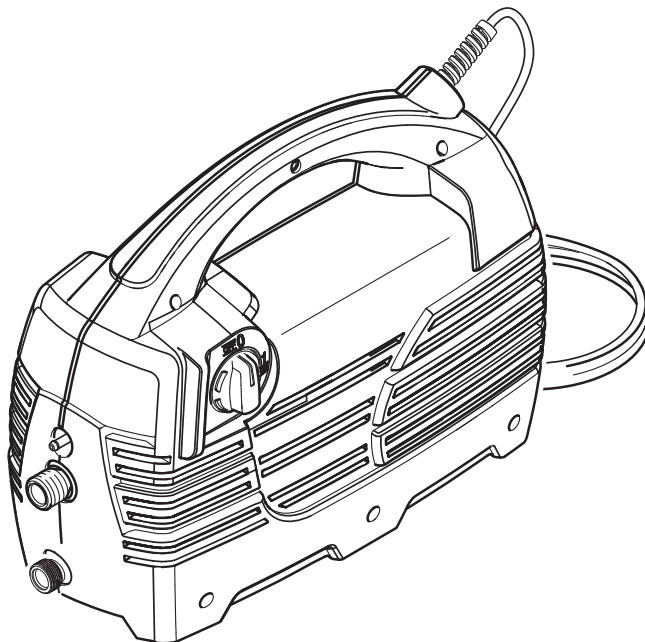


<水道ホースは別途ご用意ください>
水道ホースとホースバンドは付属していません。
市販の水道ホース（内径 15mm の糸入り耐圧タイプ）とホースバンドを別途ご購入ください。

標準装備品

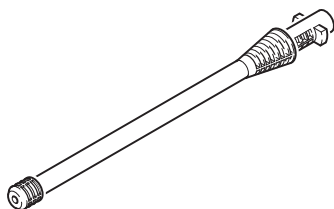
※本機をご使用いただく前に、全ての付属品がそろっていることをご確認ください。
※仕様変更により商品の形状と図が一致しない場合があります。

< 本体 >

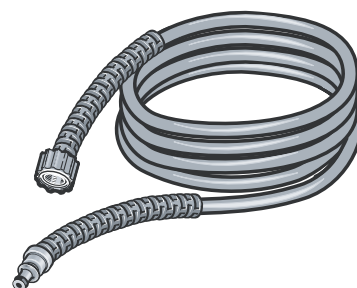


安全ボタン

トリガーガン 1個



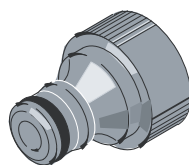
1 ジェットノズル 1個



高圧ホース (4m) 1本



洗剤ホース
1本

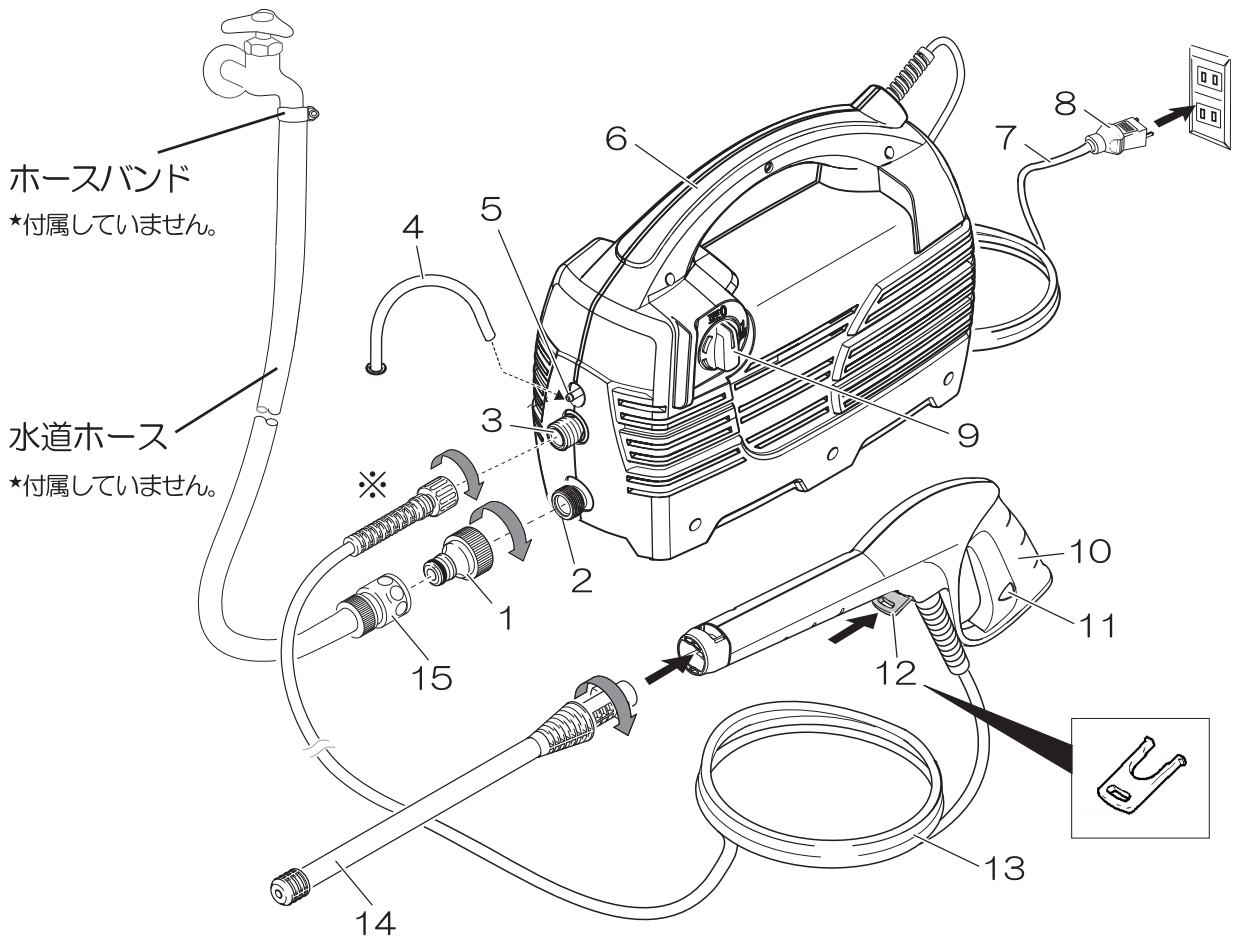


本体側カップリング
1個



ホース側カップリング
1個

各部名称



- | | |
|-------------|------------------|
| 1 本体側カップリング | 9 スイッチ |
| 2 給水口 | 10 トリガーガン |
| 3 高圧ホース接続口 | 11 安全ボタン |
| 4 洗剤ホース | 12 高圧ホース取り付け用フック |
| 5 洗剤ホース接続口 | 13 高圧ホース |
| 6 ハンドル | 14 1ジェットノズル |
| 7 電源コード | 15 ホース側カップリング |
| 8 電源プラグ | |

*水道ホースとホースバンドは、付属していません。別途ご用意ください。

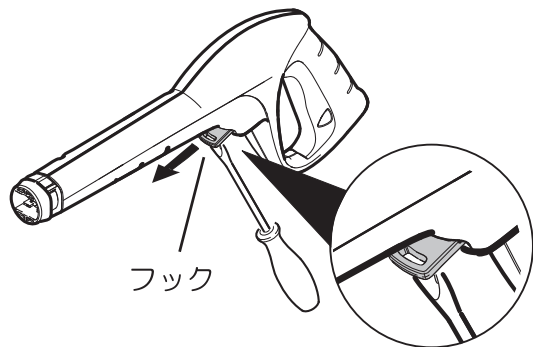
*水道ホースは、必ず 内径 15mm、糸入り 耐圧タイプ のものをご使用ください。

※高圧ホースと本体の接続がきつい場合は、接続口に水または洗剤を少し塗ると差し込みやすくなります。

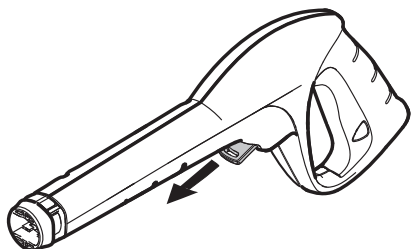
簡単マニュアル

1 高圧ホースをトリガーガンに接続する

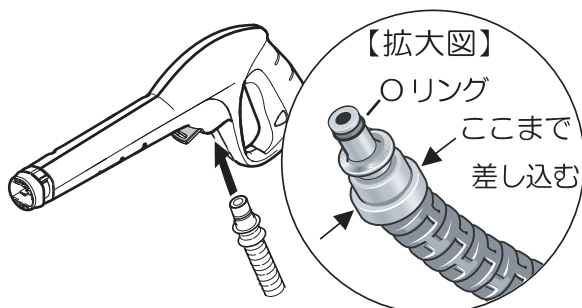
- ①フックをマイナスドライバーなどで引き出してください。



- ②フックを完全に引き出してください。フックが抜ける場合もございますが、問題はありません。

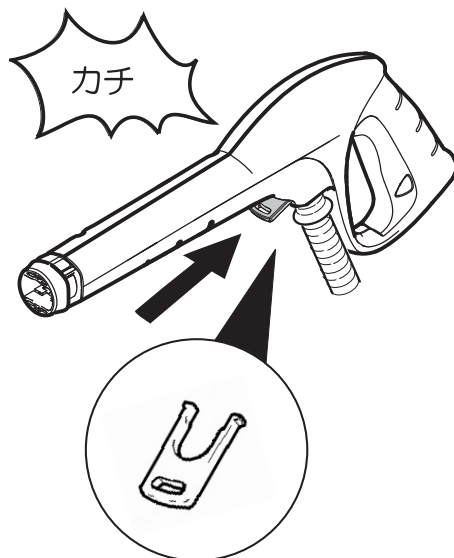


- ③高圧ホースの先端をトリガーガンにしっかりと差し込んでください。

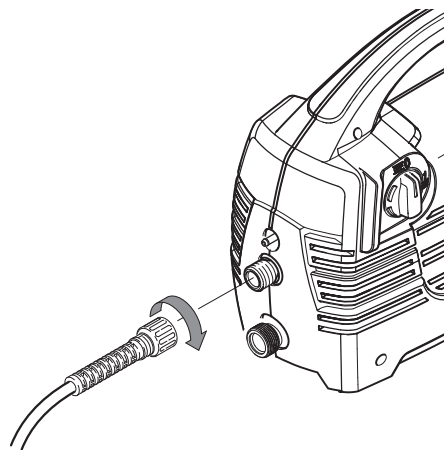


- 必ず奥まで差し込んでください。
- 高圧ホース先端のOリングに水または洗剤を少し塗ると差し込みやすくなります。

- ④フックが‘カチ’と音がするまで押し込んでください。



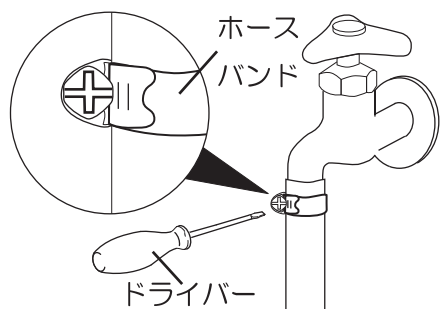
2 高圧ホースを接続する



高圧ホース接続口にまっすぐ奥まで差し込んでからナットをしっかりと締めます。斜めに差し込んだり、差し込みが悪い場合ナットが外れ破損します。

! 接続部内側に水または洗剤を少し塗るとまっすぐ差し込みやすくなります。

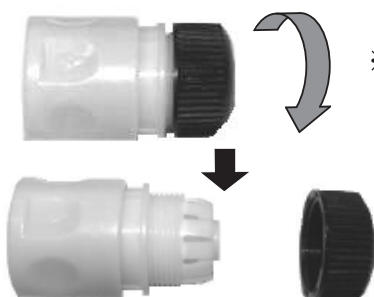
3 水道ホースを蛇口に 接続する



水道ホースとホースバンドを別途用意してください。必ず内径15mm、糸入り耐圧タイプの水道ホースをご使用ください。水道ホースを蛇口に接続し、ホースバンドでしっかりと固定します。ホースを奥まで差し込んで、しっかりと固定しないと水もれします。
※ケガをしないようご注意ください
※水道栓はまだ開けないでください

4 ホース側カップリングを 水道ホースに取り付ける

①左に回し、2つに分解します。

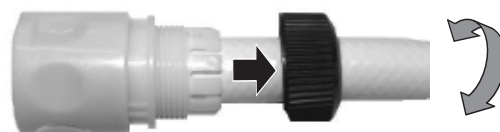


※仕様変更により商品の形状と写真が一致しない場合があります。

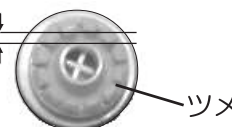
②黒い部品に水道ホースを通します。



③ホース側カップリングを水道ホースにねじ込んで取り付けます。水道ホースをツメ（ギザギザ部分）の内側に奥までしっかり差し込みます。カップリングまたはホースを回しながら差し込んでください。



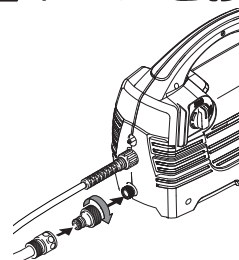
水道ホースをこの間に入れます



④ホースに通していた部品をねじ込みます。手でしっかりと締めて抜けを確認します。



5 本体側カップリング、 水道ホースを接続する



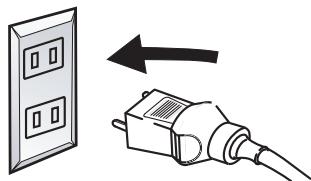
①本体側カップリングをねじ込んで接続します(カップリング内側のパッキンがきちんと取り付けられていることを確認してください)。

②ホース側カップリングを奥までしっかり押し込みます。

③取り付け後、水道栓を開けます。

- 押し込みが不十分な場合は水が通りません
- 先に水道栓を開けると奥まで入りません
- 必ず水道栓を開けずに差し込んでください

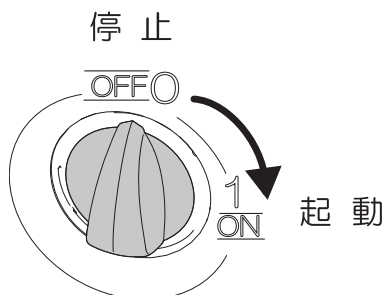
6 電源プラグを差し込む



⚠ 注意

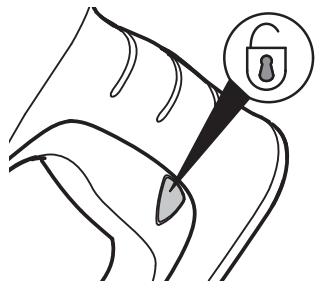
- 延長コードは、15アンペア仕様の規格品を使用し、10m以上延長しないこと
- ぬれた手で電源プラグを触らないこと
- 本体スイッチがOFFになっていることを確認すること

7 スイッチを入れる



※モーター音が一瞬した後止まる場合がありますが、故障ではありません。

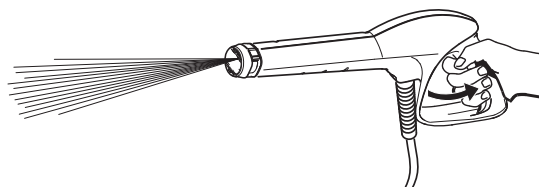
8 安全ボタンを解除する



解除：安全ボタンとレバーに段差がない状態

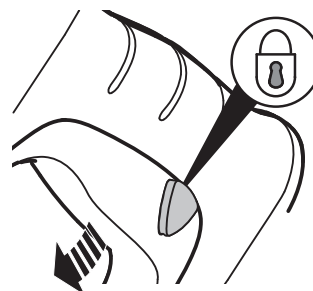
※レバーを握った状態で固定するものではありません。

9 ガンを握り水圧が安定するまで水を出す



約15～30秒間ガンを握ると、ホースの中の空気が抜け水圧が安定します。

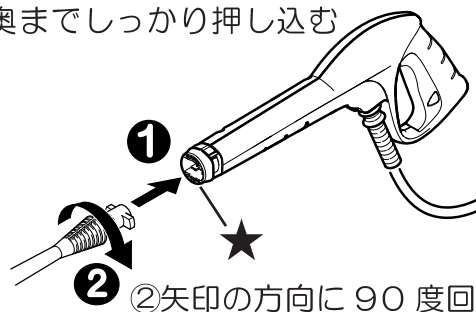
10 安全ボタンをロックする



ロック：安全ボタンとレバーに段差がある状態

11 ノズルを接続する

①奥までしっかり押し込む



②矢印の方向に90度回す

接続部(★)に水や洗剤を塗ると差し込みやすくなります。

1. 安全上の注意

◎ご使用の前に必ずお読みください。

絵表示について

この取扱説明書と製品への表示では、あなたや他の人々への危害や財産への損害を未然に防止するために、いろいろな絵表示で注意事項を説明しています。内容をよく理解してから本文をお読みください。



この表示を無視して、誤った取扱いをすると、「死亡または重傷を負う可能性が想定される内容」を示しています。



この表示を無視して、誤った取扱いをすると、「傷害を負う可能性または物的損害が発生する可能性が想定される内容」を示しています。



この記号は「してはいけないこと（禁止）」を示します。



この記号は「必ず実行してほしいこと」を示します。



洗浄は自己責任にて行うこと

万一洗浄対象物に損傷、破損、変色などが生じた場合、もしくは正しく操作をせずにケガを負った場合、当社では一切の責任を負いません。

使用時の警告

< 洗淨物 >

洗淨するものを確認すること
火災・爆発・疾患の原因となります。



- 火気のある物を洗淨しないこと
- 高温の粉塵・塊に水をかけないこと
- 危険物を自吸しないこと
- 危険物を洗淨剤の代わりに使用しないこと
- 通電状態の電気製品に水をかけないこと
- 人体に対し絶対に使用しないこと
- 動植物に対し使用しないこと

< 使用環境 >

使用環境に留意すること
火災・爆発・疾患の原因となります。



- 危険物のある場所で使用しないこと
- 引火性ガスの発生する場所で使用しないこと
- 高温・多湿の場所で使用しないこと
- 本体各部に水を直接かけないこと
- 子供などの操作に不慣れな人に使用させないこと



- 汚染された場所を洗淨する場合はマスクなどの適切な防護具を身に着けること

使用時の警告

<そのほか>

異常・故障時は直ちに使用を中止すること
発熱・発火・感電の恐れがあります



- 以下のような場合は直ちに使用を中止してください。
電源コードを触ると動いたり停止したりする場合
本体が割れたり、ひびが生じた場合
煙が出た場合
異常な音がした場合
異常なおいがした場合
本体が異常に熱い場合
異常な振動が生じた場合
- 修理はケルヒャー ジャパン本社修理センターに依頼すること
修理部品は修理後の安全上一切供給しておりません。
万一個人で修理を行って発生した不具合・事故に
関しては一切責任を負いません。
- 改造禁止
火災、感電、ケガの原因になります。
ケルヒャー純正部品以外の機械の性能や機能に適さない部品を使用しないでください。

電気に関する警告

<電源プラグやコード>

電源プラグやコードは正しく使用すること
火災・感電・ショートの原因となります。



- 電源プラグやコードを傷つけたり、加工したりしないこと
- 電源プラグやコードを無理に曲げたり、引っ張ったり、潰したりしないこと
- 電源プラグの形状が変形している場合は使用しないこと
- ゆるみのあるコンセントは使用しないこと
- ぬれた手で電源プラグの抜き差しはしないこと
- 電源プラグに水をかけないこと
- 本体に水をかけないこと



- 交流100V 定格15Aのコンセントを単独で使用する
- 電源プラグを抜く場合はコードを持たずに電源プラグを持って抜くこと
- 電源プラグのホコリなどを定期的に取り除くこと
- 電源プラグは根元まで確実に差し込むこと
- 延長コードは定格15Aの規格品を使用すること
- 延長コードの長さは最大10mで使用すること
- ドラム型延長コードを使用する場合は全て引き出して使用すること



使用時の注意

<正しい使い方をすること>

本体の変形、洗浄面の損傷、ショート・水漏れの原因となります。
思わぬ事故やケガの原因となります。



- 破れたホースは使用しないこと
- 洗浄剤は酸性・アルカリ性・農薬・消毒液などは使用しないこと
- ノズルを停止し同じ場所を洗浄しないこと
- ノズルを洗浄面の弱い場所には使用しないこと
- 他機種ノズルは使用しないこと
(オプションノズルはのぞく)
- 火気に近づけないこと
- 吸・排気口を塞がないこと
- シートなどで覆った状態で使用しないこと
- 倒した状態で使用しないこと
- 落下させないこと(地面に置いて使用してください)
- 機械本体に乗らないこと
- 過度な衝撃を加えないこと
- 異常振動が生じた状態で使用しないこと
- 高圧ホースに損傷がある場合は使用しないこと
- スイッチを切らずに洗浄場所を離れないこと
- 40度以上の水を供給しないこと
- 定格使用時間(1時間)以上使用しないこと
- 健康が思わしくない場合は作業を行わないこと

使用時の注意

<正しい使い方をすること>

本体の変形、洗浄面の損傷、ショート・水漏れの原因となります。
思わぬ事故やケガの原因となります。



- 使用時以外は電源プラグを抜くこと
- 純正アクセサリを使用すること
- 洗浄剤は純正中性洗浄剤を使用すること
- 周囲の安全に気を配り使用すること
- 水道から赤水・さび・砂が出る場合はフィルターを取り付けて使用すること
- 洗浄前にテスト洗浄を行うこと
- アクセサリを交換する場合はトリガーガンの安全ボタンを操作しレバーをロックすること
- 5分以上停止させる場合はスイッチを切りポンプの圧力を抜くこと
- 凍結しない室内に保管すること
- 使用中不快感が生じた場合は使用を中止すること
- 洗浄剤を誤って飲み込んだ場合は速やかに専門医に受診すること

使用時の注意

<高圧ホース>

高圧ホースの取扱いは注意すること
本体の損傷・水漏れの原因となります。



- 高圧ホースの取扱いは注意すること
- 高圧ホースは、折らないこと
- 作業を行う前に、高圧ホースはまっすぐに伸ばして使用すること
- 無理に引っ張らないこと
- 純正高圧ホースを使用すること
- 摩擦の強い床面では注意し取り扱うこと
- コンクリートの打ち放し・砂利・碎石を敷き詰めた路面（デコボコの床面）で使用する場合はゆっくり高圧ホースを動かすこと
- ブロック、レンガ、塀の角で高圧ホースを傷つけないこと
- 高圧ホースと本体を接続する際はホースをまっすぐ奥まで差し込んだ後ナットで締めること
- 高圧ホースに異常（深い傷や折れ曲がりなど）がある場合は使用しないこと
- 本体または高圧ホースが異常に振動していると感じた場合は使用を中止し点検を依頼すること

2. 仕様

K 2.010 仕様一覧		
電源	AC 100 V 50/60 Hz 共用	
消費電力	1,000 W	
常用吐出圧力	6 MPa	※ 1
常用吐出水量	280 ㍓ / 時間	
最大許容圧力	8 MPa	※ 1
最大吐出水量	330 ㍓ / 時間	
給水温度	最高 40 °C	
水道ホース内径	15 mm	※ 2
洗浄剤吸引量	0.4 ㍓ / 分	
長さ × 幅 × 高さ	365 × 154 × 252 mm	
本体重量	5.1 kg	
定格使用時間	1 時間	

 この製品は二重絶縁です。

※ 1 : 1 MPa = 10.2 kg f / cm²

※ 2 : 内径 15mm、糸入り 耐圧タイプの水道ホースを別途ご用意ください。

- * 仕様・外観は、開発・改良により予告なく変更する場合があります。
- * ポンプから 1 分間あたり 10 滴程度の水もれがある場合がありますが、異常ではありません。
- * ポンプからオイルがにじむ場合がありますが、異常ではありません。
- * 定格使用時間（1 時間）以上使用しないでください。
1 時間使用後は必ず電源を切り、1 時間作業を中断し機械を休ませてください。
- * 本機には圧力スイッチが内蔵されているため、トリガーガンを放すとモーターが停止します。長時間放置した場合、自然減圧が生じ、何もしない状態で再起動する場合がありますが、異常ではありません。
- * 5分以上停止させる場合はスイッチを切り、トリガーガンを握り、ポンプ内の圧力を抜いてください。また、トリガーガンの安全ボタンを操作し、レバーをロックしてください。

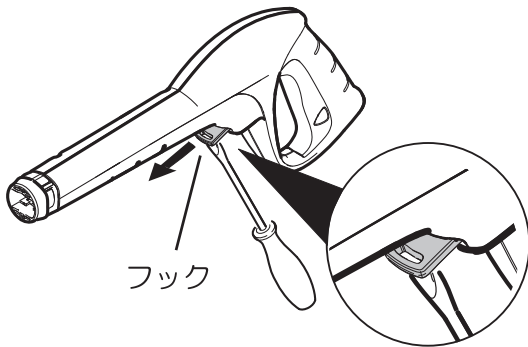
3. 組み立てましょう

! 組み立ての際にケガをしないように作業用手袋をはめてください。

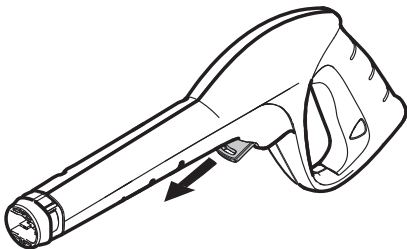
※別途マイナスドライバーをご用意ください。

1 トリガーガンと高圧ホースを接続します。

①フックをドライバーなどで引き出してください。

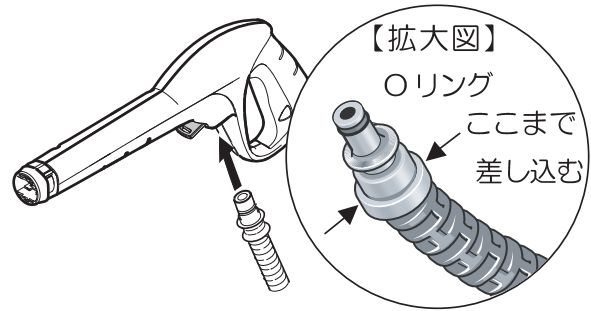


②フックを完全に引き出してください。



※フックが抜ける場合がありますが、問題ありません。その場合は、元に戻してください。

③高圧ホースの先端をトリガーガンにしっかりと差し込んでください。



- 必ず奥まで差し込んでください。
- 高圧ホース先端付近のOリングに水または洗剤を少し塗ると差し込みやすくなります。

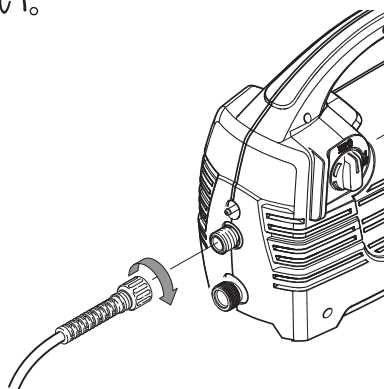
④フックを‘カチ’と音がするまではめ込んでください。



4. 動かしましょう

※別途ドライバーをご用意ください。

- 1 高圧ホースを本体に接続してください。



接続口にまっすぐ奥まで差し込んでからナットをしっかりと締めます。

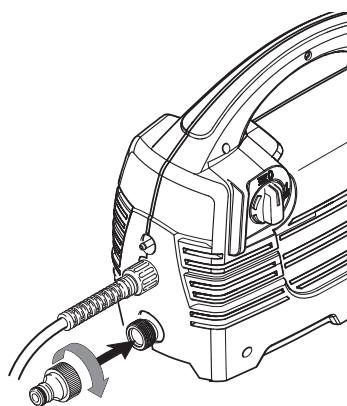
※接続部内側に水または洗剤を少し塗ると差し込みやすくなります。



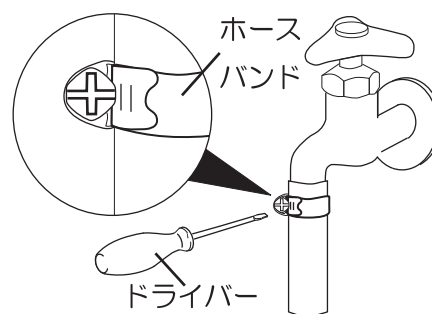
注意

斜めに差し込むなど差し込みが悪い場合ナットが外れ取り付けネジが壊れる場合があります。高圧ホースは必ず奥まで差し込んでください。

- 2 本体側カップリングを本体給水口に接続してください（カップリング内側のパッキンがきちんと取り付けられていることを確認してください）。



- 3 水道ホースとホースバンドを別途用意してください。必ず内径15mm、糸入り耐圧タイプの水道ホースをご使用ください。



水道ホースを蛇口に接続し、ホースバンドでしっかりと固定します。

ホースを奥まで差し込んで、しっかりと固定しないと水もれします。

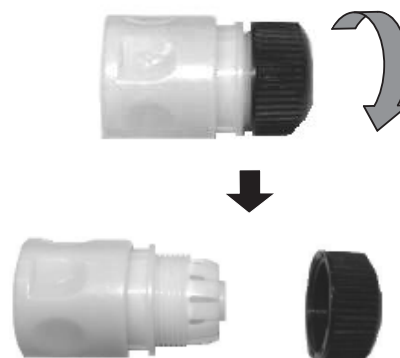
※ケガをしないようご注意ください

※水道栓はまだ開けないでください

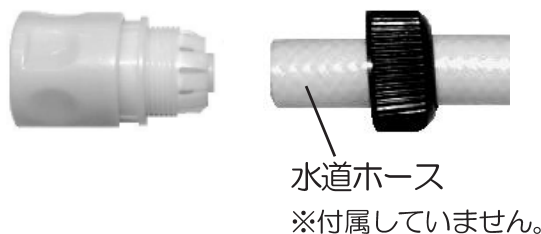
- 4 ホース側カップリングを水道ホースに取り付けます。

※仕様変更により商品の形状と写真が一致しない場合があります。

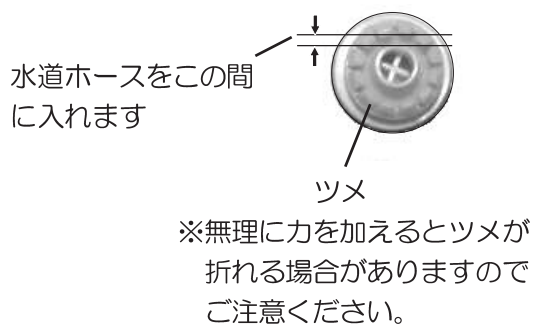
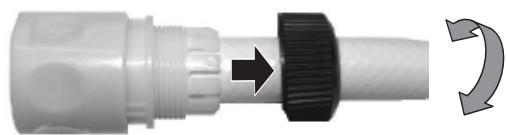
- ①左に回し、2つに分解します。



②黒い部品に水道ホースを通します。



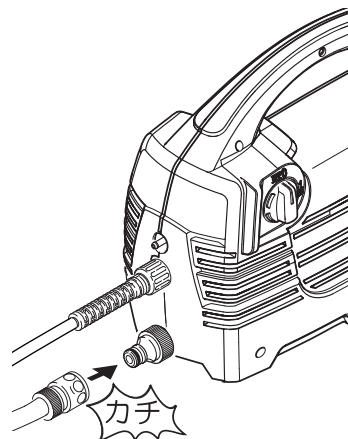
③ホース側カップリングを水道ホースにねじ込んで取り付けます。水道ホースをツメ（ギザギザ部分）の内側に奥までしっかり差し込みます。カップリングまたはホースを回しながら差し込んでください。



④ホースに通していた部品をねじ込みます。手でしっかり締めて抜けないことを確認します。



5 水道ホースのホース側カップリングを本体側カップリングに奥までしっかり押し込んで接続してください。

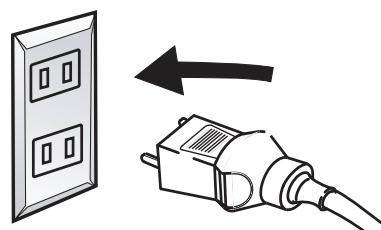


押し込みが不十分な場合には水が通りません。

●先に水道栓を開けると奥まで入りません。
必ず水道栓を開けずに差し込んでください。

*取り付け後水道栓を開けてください。

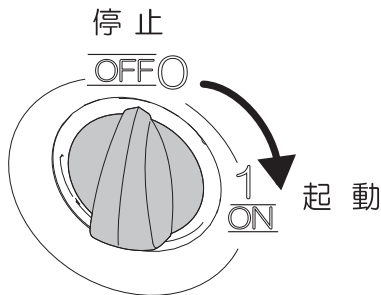
6 電源プラグをコンセントに差し込んでください。



⚠ 注意

- 電源コードは完全に伸ばした状態で使用すること
- ぬれた手で電源プラグを触らないこと
- 延長コードは、**15 アンペア仕様**の規格品を使用し、**10 m以上延長しないこと**
- 本体のスイッチが切れていることを確認すること

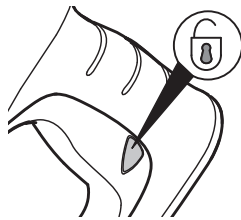
7 スイッチを「OFF (0)」から「ON (1)」に回してください。



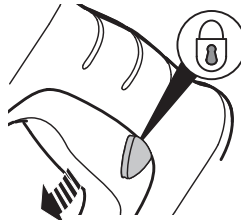
※モーター音が一瞬した後止まる場合がありますが、故障ではありません。

8 トリガーガンの安全ボタンを押してロックを解除してください。

解除
安全ボタンとレバー
に段差がない状態

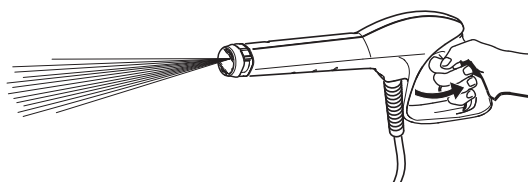


ロック
安全ボタンとレバー
に段差がある状態



※安全ボタンはレバーを握れなくするものです。水が出る状態に固定するものではありません。

9 トリガーガンのレバーを握り、水圧が安定するまで水を出してください。



約15～30秒間レバーを握るとホースの中の空気が抜け、水圧が安定します。

10 水が安定して出てくるようになったら、ノズルをトリガーガンに取り付けます。

<1 ジェットノズル>



広角の高圧専用ノズルです。

別売のオプションアクセサリーをご利用いただくことで、さらに用途が広がります。詳しくは「11. オプションアクセサリー」をご参照ください。

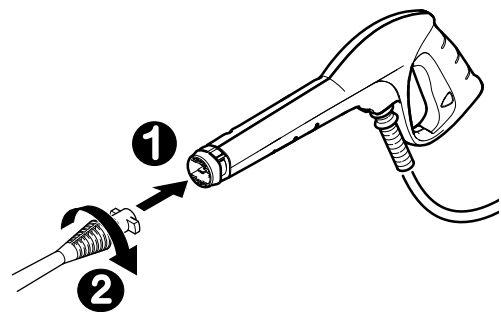
⚠ 注意

ノズルを取り付け・取り外しする際には、トリガーガンの黄色いレバーを手で下に完全に下げ、安全ボタンを押して、レバーをロックした状態で行ってください。

<ノズル取り付け方法>

ノズルをトリガーガンに奥までしっかり押し込みながら、矢印の方向に90度回してください。

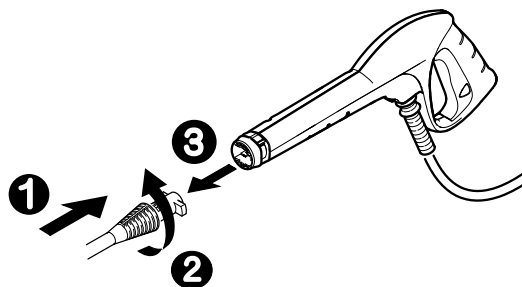
接続部内側に水または洗剤を少し塗ると差し込みやすくなります。



※ノズルやガンの接続口にゴミや砂が付着していると詰まりの原因となります。汚れを取り除いてから取り付けてください。

<ノズル取り外し方法>

ノズルをトリガーガンに奥まで押し込みながら、矢印の方向に回して引き抜いてください。

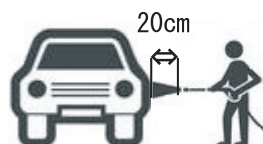


注意

- 摩擦の強い床面、コンクリートの打ち放しや砂利・砕石を敷き詰めた路面（デコボコの床面）で使用する場合にはゆっくり高圧ホースを動かしてください。
- ブロック、レンガ、塀の角での高圧ホースの折れ、強い摩擦は避けてください。
- 作業を行う前に、高圧ホースはまっすぐに伸ばしご使用ください。

注意

- 外壁などを洗浄する際はメガネなどの着用をおすすめいたします。
- ノズルを停止して同じ箇所を洗浄しないこと
洗浄対象物が損傷する場合があります。
- 車の塗装面を洗浄する場合には、ノズルと洗浄面を 20cm 以上離すこと



- 高圧水を吐出する場合は、しっかりトリガーガンを持って操作すること
吐出時に反動が生じます。
- タイヤやタイヤバルブを洗浄するときは少なくとも 30 cm の距離を保つこと
タイヤや空気バルブに高圧水を噴射すると、損傷する恐れがあります。
損傷の兆候はタイヤの変色です。
- 連続 1 時間以上作業をしないこと
- 機械が異常過熱した場合は、1 時間以内であっても作業を中断してください。
- ノズルを地面に置かないこと
ノズル詰まりの原因になります。
- 5分以上機械を停止する場合は電源を切り、ポンプ内の圧力を抜くこと
ポンプからの水もれや圧カスイッチの故障による誤動作などの原因となります。

5. 洗浄剤を使用する場合

洗浄剤は別売のケルチャー中性洗浄剤 (RM555タブレット) をご使用ください。

RM555タブレット (10錠入)

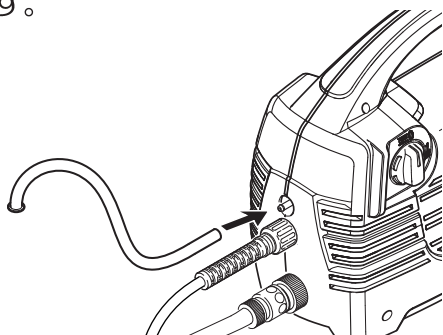
注文番号 : 6.290-626.0

- 1 容器に水 500cc と RM555 タブレット 1 個を入れて完全に溶かしてください。

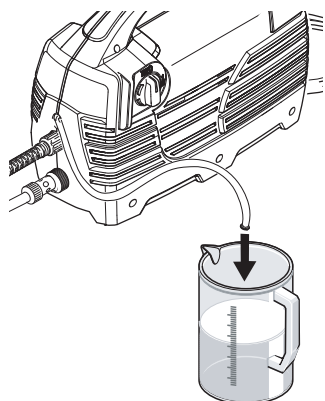


(容器はついていません)

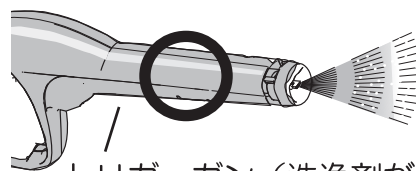
- 2 洗浄剤ホースを本体に取り付けます。



- 3 洗浄剤ホースを RM555 を溶かした容器に入れてください。(先端のフィルターが容器に完全に入るように入れてください。)



- 4 ノズルをトリガーガンから取り外してください。



トリガーガン (洗浄剤が出ます)



ノズル (洗浄剤は出ません)

- ノズルがトリガーガンに取り付けられている場合は洗浄剤は出ません。
- ノズルを取り付け・取り外しする際には、トリガーガンの安全ボタンを押し、レバーをロックしてください。

- 5 ① 乾いた表面に洗浄剤を軽く塗布し少し時間をおいてください。
② 洗浄剤が乾く前に、浮いてきた汚れを高圧水で洗い流してください。
※ 洗浄剤が乾いた場合シミになります。

⚠ 注意

- 目、粘膜等に付着した場合は清水で 15 分以上すすいだ後、すぐに専門医の診察を受けること。
- 洗浄剤を飲み込んでしまった場合は大量の清水を飲んだ後、すぐに内科医の診察を受けること。



洗浄剤の使用後は、洗浄剤ホースを清水に入れ、約 1 分間洗浄剤用モードですすぎを行ってください。

6. 貯め水を使用する場合

※別途ドライバーをご用意ください。

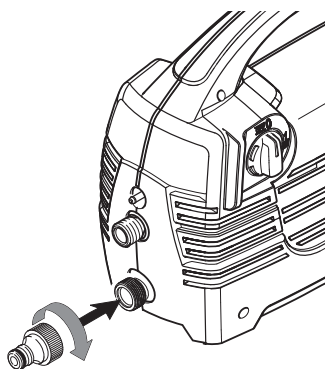
水道ホースは使用できません。
別売のサクシオンホースセットと
フィルターをご用意ください。

品名	注文番号
サクシオンホースセット	4.440-238.0
フィルター	4.730-059.0



- 呼び水を行うこと
本体とホース内部に水が入っていない場合は吸い上げません。
- 水面と本体を同じ高さにして行うこと
- 手順を守り操作すること
- フィルターを取り付けること

1 本体へ呼び水を行う

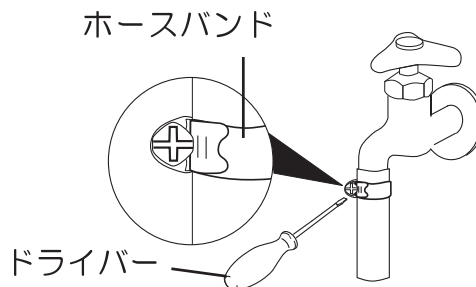


本体側カップリングを本体給水口に接続してください。

※カップリング内側のパッキンがきちんと取り付けられていることを確認してください。

※高圧ホースはまだ取り付けないでください。

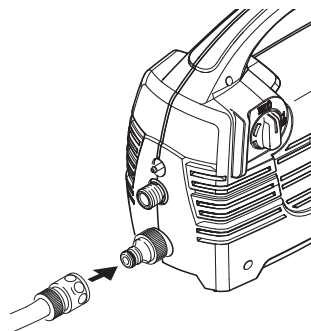
※別途水道ホースとホースバンドをご用意ください。



水道ホースを蛇口にしっかり差し込みホースバンドをドライバーで固定してください。

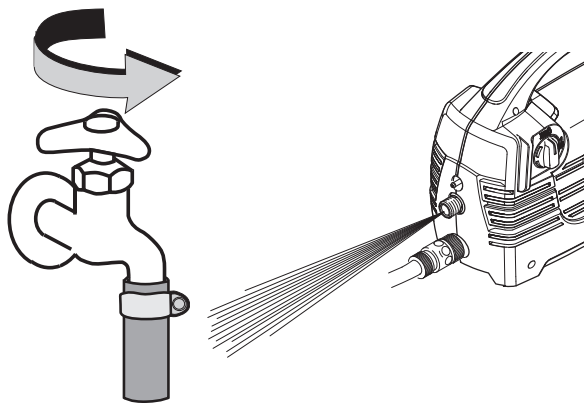


ケガをしないよう注意すること



ホース側カップリングを本体側カップリングに奥までしっかり押し込んで取り付けてください。

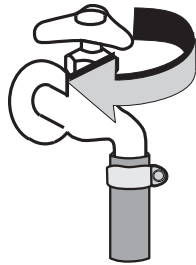
押し込みが不十分な場合は水が出ません。



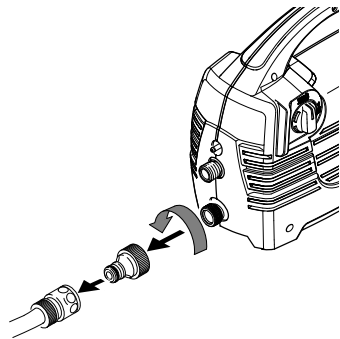
水道栓を全開にし高圧ホース接続口から勢いよく水が出ることを確認してください。



水がかからないよう注意すること

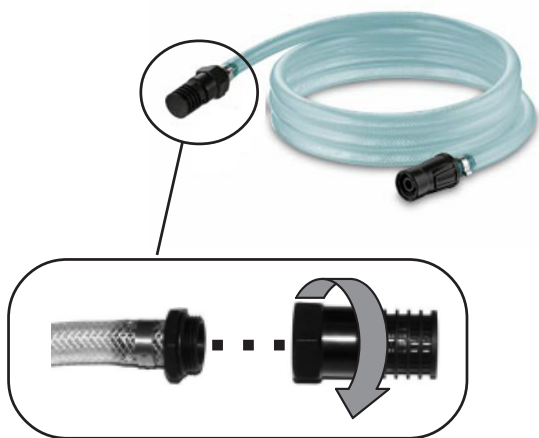


水道栓を閉めてください。

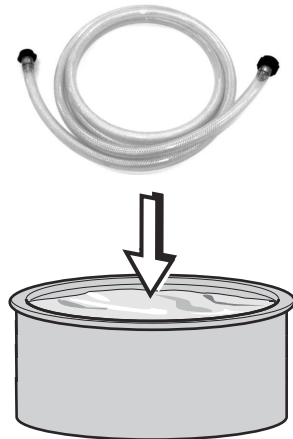


水道ホースと本体側カップリングを取り外してください。

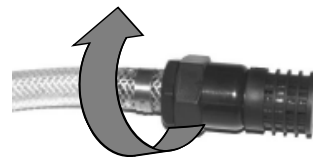
2 サクションホースセットに呼び水を行う



サクションホースセットの先端部分を取り外してください。

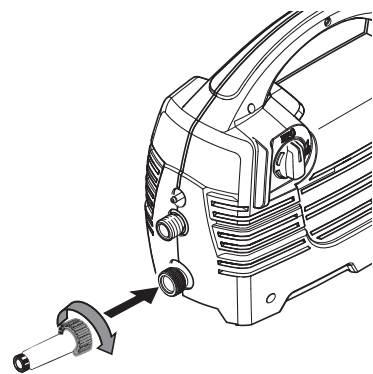


サクションホースを貯め水に沈めホース内に十分に水を入れてください。



サクションホースセットの先端部分を取り付けてください。

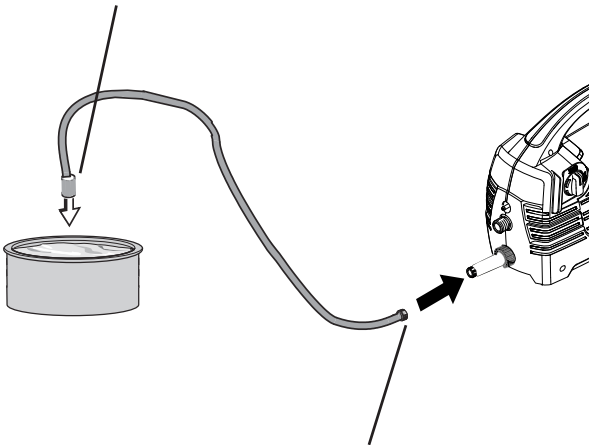
3 フィルターを取り付ける



本体給水口にフィルターを取り付けてください。

4 サクションホースセット を取り付ける

先端のフィルター部分を貯め水に沈めて
ください。



もう一方の端をフィルターに取り付けてく
ださい。

サクションホースセットの先端部分は使用
中浮き上がる場合があります。
おもりを取り付けることをお勧めします。



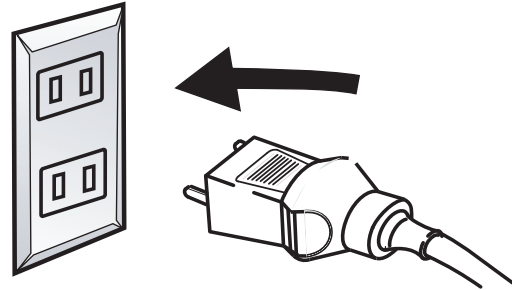
サクションホースとフィ
ルターはしっかり取り付
けること

ゆるみがあると水が出ません。

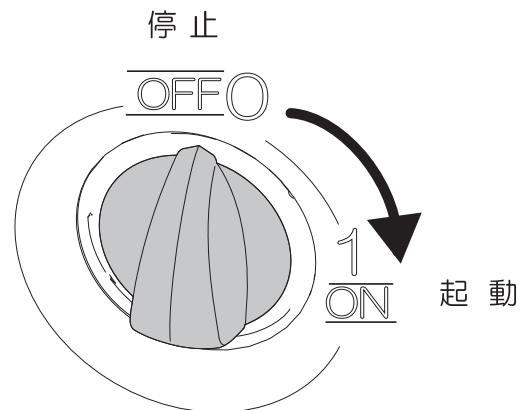
水面と本体を同じ高さに
すること

機械本体を高い場所に置くと
水を吸い上げません。

5 電源プラグを差し込む



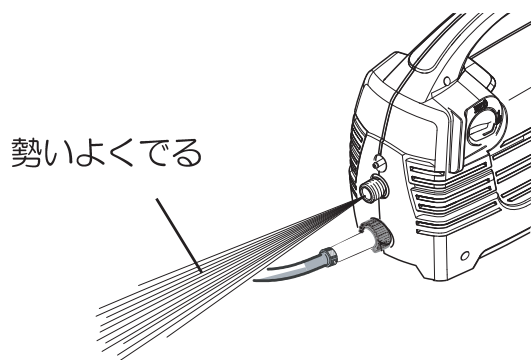
6 スイッチを入れる



スイッチをOFF (0) からON (1)
まで回してください。

7 吐出を確認する

高圧ホース接続口から勢いよく水が出ることを確認してください。



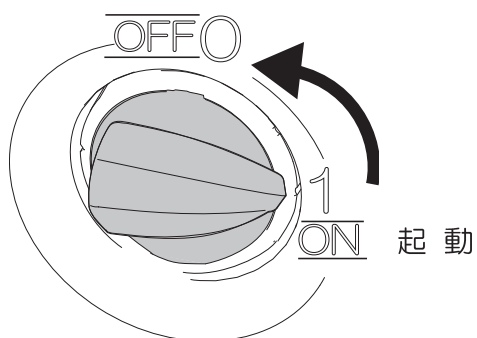
水がかからないよう注意すること



3分間経過しても勢いよく出ない場合はもう一度初めからやり直すこと

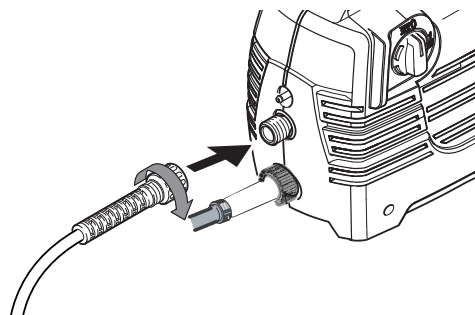
8 スイッチを切る

停止



スイッチをON (1) からOFF (0) まで回してください。

9 高圧ホースを取り付ける



高圧ホース接続口へ高圧ホースをまっすぐに差し込みナットを手で締めてください。

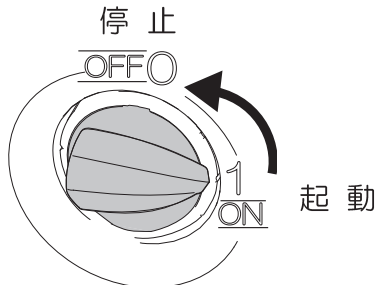
10 洗浄する



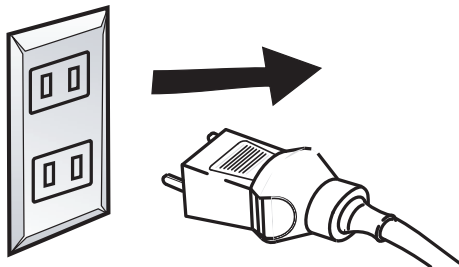
「動かしましょう7～10」の手順で洗浄を開始してください。

7. 洗浄が終わったら

- 1 スイッチを「ON (1)」から「OFF (0)」に回し、切ってください。



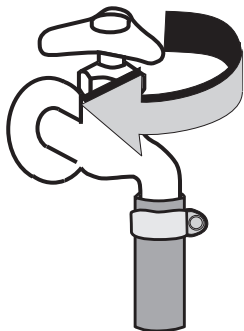
- 2 電源プラグを手で持ちコンセントから抜いてください。



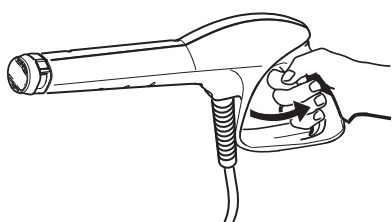
警告

ぬれた手で電源プラグを触らないこと

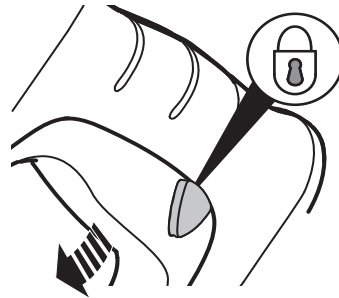
- 3 水道栓を閉めてください。



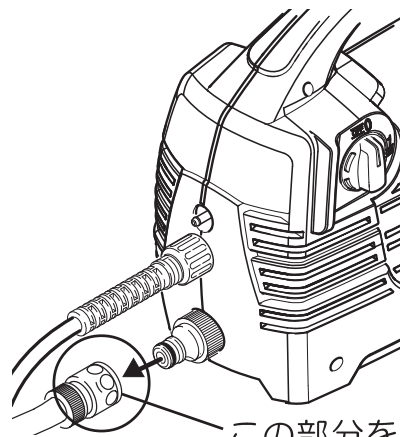
- 4 トリガーガンのレバーを握りポンプ内の残留圧力を抜き、レバーを放してください。



- 5 トリガーガンのレバーを手で完全に下げ、安全ボタンを押し、ロックしてください。

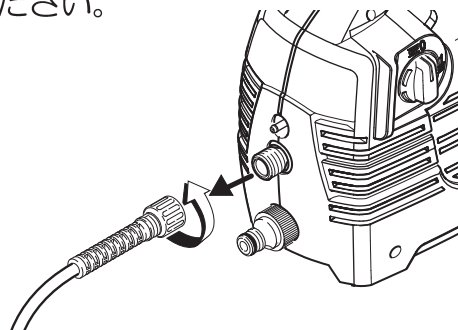


- 6 水道ホースを本体側カップリングから外してください。



この部分を手前に引くと外れます。

- 7 高圧ホースを本体から取り外してください。



長期間使用しない場合や、凍結の恐れがある場合は、<9. 長期または冬季間の保管のしかた>を参照し、排水を行ってください。

8. フィルターの清掃

⚠ 注意

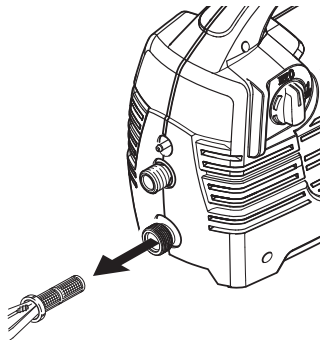
メンテナンスを行う場合には必ずスイッチを切り、電源プラグを抜くこと



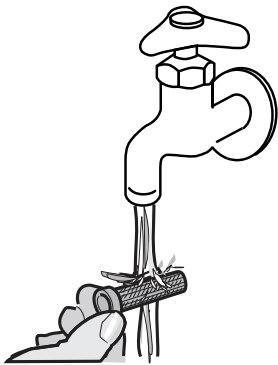
各フィルターの清掃は、作業終了時に毎回必ず行ってください。

1 給水口内部のフィルター清掃

①先端が平らなペンチなどで、給水口内部からフィルターを引き抜いてください。

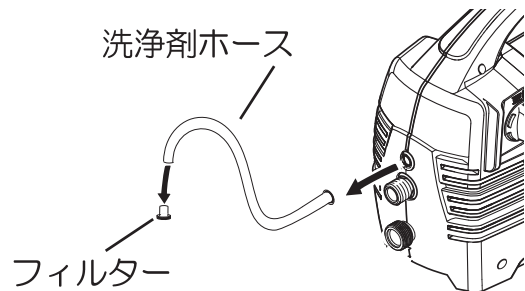


②フィルターを流水ですすぎ洗いしてください。

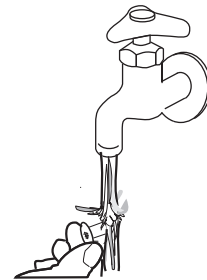


2 洗剤ホースのフィルター清掃

①本体から洗剤ホースを取り外してください。
洗剤ホースからフィルターを取り外してください。



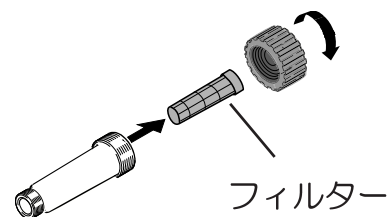
②フィルターを流水ですすぎ洗いしてください。



3 フィルター（別売）の清掃

貯め水の作業などで別売のフィルターを使用した際には、フィルターを清掃してください。

先端部をねじって取り外し、中に入っているフィルターを取り出して流水ですすぎ洗いしてください。

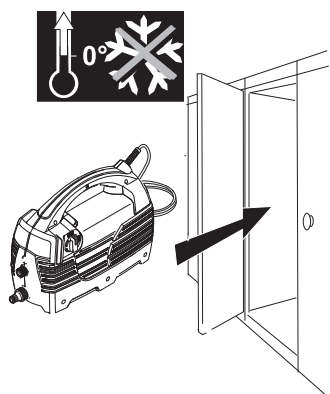


9. 長期または冬季間の保管のしかた



凍結する場所には保管しないでください。

以下の手順でポンプの残水を抜いた状態で保管してください。



- ①機械のスイッチを切って水道栓を閉めてください。
- ②ノズルを取り外してください。
- ③トリガーガンのレバーを握り、ポンプの残留圧力を抜いてください。
- ④水道ホースを本体から取り外してください。
- ⑤スイッチを入れ、トリガーガンのレバーを再度握り（約10秒間）、ポンプの残水を排水してください。
- ⑥スイッチを切り、電源プラグを抜いてください。
- ⑦本体から高圧ホースを取り外してください。
- ⑧トリガーガンから高圧ホースを取り外してください。
- ⑨高圧ホースの中の水を排水しながら巻き取ってください。
- ⑩本体・付属品を凍結しない、ホコリのかからない場所に保管してください。



保管する際には、高圧ホース、水道ホースは本体から取り外してください。

次回使用する場合

スイッチを入れる前に必ず以下の作業を行ってください。

- ①水道ホースを本体に取り付けてください。
- ②高圧ホースを本体に取り付けてください。
- ③水道栓を開けてください。
- ④トリガーガンのレバーを握り水がスムーズに出ることを確認してください。
- ⑤トリガーガンを放した後、作業手順に準じ作業を行ってください。



注意

■凍結した状態でスイッチを入れないこと

モーターが壊れます。

■保管前にきちんと排水すること

排水が不完全な場合ポンプが凍結し壊れます。

■給水口にゴミが入り込まないように保護すること

ポンプ内にゴミ（細かいホコリ、粉塵など）が入った場合、圧力が上がりなくなります。

●ポンプ凍結防止キットをご使用いただくと簡単に凍結を防止することができます。

< -15°Cまで対応できます。 >

注文番号：6.294-891.0

10. 故障かな?と思ったら

故障かな?と思ったら以下のことをお確かめください。

それでも解決しない場合は、ケルヒャーカスタマーサービスセンター(43 ページ)までお問合せください。

このような時	原因	対処法
うごかない!	電源プラグがコンセントに接続されていない	電源プラグをコンセントに接続してください。
	本体のスイッチが入っていない	本体のスイッチを入れてください(1が起動(ON)側です)。
	電源コードが損傷している 定格使用時間(1時間)を超えて使用し、モーターがオーバーヒートしている	販売店またはケルヒャー ジャパンに修理を依頼してください。 スイッチを切って本体をよく冷まし、再度スイッチを入れてください。 スイッチが入らない場合はスイッチが損傷している可能性があるため、販売店またはケルヒャー ジャパンに修理を依頼してください。
	規格に適合しない延長ケーブルを使用し、モーターがオーバーヒートしている	規格に適合する延長ケーブル(15アンペア仕様、10m以内)をご使用ください。またはコンセントから直接電源を取ってください。
	コードリールを巻いたまま使用し、モーターがオーバーヒートしている	コードリールを全て引き出して使用してください。
	同一コンセントにて他の電気機器を使用している	同一コンセントでの他の機器のご使用を中止してください。
	コンセントに電気がきていない	別のコンセントを使ってモーターが動くか確認してください。
	圧カスイッチ(トリガーガンを放すと本体のモーターが停止する機能)が作動している	トリガーガンを握りモーターが動くか確認してください。

このような時	原因	対処法
本体スイッチを入れたとき一瞬動いてその後すぐに止まった！	圧カスイッチ（トリガーガンを放すと本体のモーターが停止する機能）が作動している	トリガーガンを握りモーターが動くか確認してください。
水がまったく出ない！	水道栓が開かれていない	水道栓を全開にしてください。
	カップリングの押し込みが不十分である	ホース側カップリングを本体側カップリングに、合わせ目のすき間がなくなるまでしっかり差し込んでください。
	給水口のフィルターが詰まっている	フィルターを清掃してください。
	ノズルが詰まっている（ノズル先端の穴に異物が詰まっている）	細い針金などでノズルの穴からゴミを取り除く、または新しいものと交換してください。
	<貯め水使用の場合> サクションホースまたはフィルターがきちんと取り付けられていない	サクションホースおよびフィルターをゆるみがないようしっかり取り付けてください。
圧力が上がらない！	本体、高圧ホース内、水道ホース内に空気がたまっている	ノズルを付けない状態でトリガーガンを握り、トリガーガンから出る水に泡が混じらなくなるまで運転してください。
	給水口のフィルターが詰まっている	フィルターを清掃してください。
	ノズルが詰まっている（ノズル先端の穴に異物が詰まっている）	細い針金などでノズルの穴からゴミを取り除く、または新しいものと交換してください。
	十分な水量が供給されていない	水道栓を全開にしてください。
	ポンプに水もれや詰まりがある	販売店またはケルヒャージャパンに修理を依頼してください。

このような時	原因	対処法
ポンプから音がする！	給水口のフィルターが詰まっている	フィルターを清掃してください。
	本体内、高圧ホース内、水道ホース内に空気がたまっている	ノズルを付けない状態でトリガーガン握り、トリガーガンから出る水に泡が混じらなくなるまで運転してください。
	給水ラインのどこかから水もれしている	水もれしている箇所を修理または交換してください。
水もれがある！	1分間に10滴までは許容範囲内です。さらに大量の水もれの場合は販売店またはケルヒャー ジャパンに修理を依頼してください。	
	ポンプ、本体から水もれしている	販売店またはケルヒャー ジャパンに修理を依頼してください。
	トリガーガンから水もれしている	新しいトリガーガンを購入してください。
	高圧ホースから水もれしている	高圧ホース両端のOリングを交換するか、または新しい高圧ホースを購入してください。
	1ジェットノズルから水もれしている	ノズル取り付け側のOリングを交換するか、または新しいノズルを購入してください。
高圧ホースが本体に取り付けできない！ 高圧ホースが本体から外れる！	高圧ホース本体側ナットが斜めに差し込まれている	高圧ホース本体側ナットを、まっすぐになるように取り付けてください。
	高圧ホース本体側ナットに砂などが付き、噛み込んでいる	高圧ホース本体側ナット内および本体接続口を清掃してから取り付けてください。
	高圧ホース本体側Oリングが磨耗している	接続部のOリングを交換してください。 注文番号 Oリング3個組：2.880-154.0 Oリング5個組：2.880-990.0

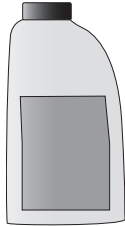
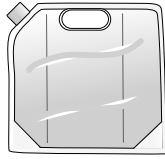
このような時	原因	対処法
洗浄剤を吸引できない！	トリガーガンにノズルを付けている	ノズルをトリガーガンから取り外してください。
	洗浄剤ホースに穴、ひび割れがある	洗浄剤ホースを交換してください。
	洗浄剤ホースのフィルターが詰まっている	フィルターを清掃してください。
	洗浄剤ホースのフィルターが洗剤容器の底までいっていない	洗浄剤ホースのフィルターを洗剤容器の底までしっかりと入れてください。
	洗浄剤ホース接続箇所の内蔵部品が洗剤により固着している	販売店またはケルヒージャパンに修理を依頼してください。
モーターが不規則に動く！	ノズルが詰まっている (ノズル先端の穴に異物が詰まっている)	細い針金などでノズルの穴からゴミを取り除く、または新しいものと交換してください。
	高圧ホースと本体の接続部から水もれしている	接続部のOリングを交換してください。 注文番号 Oリング3個組：2.880-154.0 Oリング5個組：2.880-990.0

11. オプション アクセサリー

※仕様変更により商品の形状と図が一致しない場合があります。

※注文番号は予告なしに変更になる場合があります。

－ 洗浄剤 －

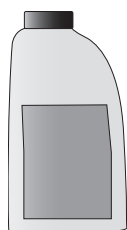
機械に使用できる洗浄剤	
 <p>RM555タブレット (9g x 10錠) 注文番号： 6.290-626.0</p> <p>錠剤タイプの中性洗浄剤。 自動車・バイク・ガーデニング資材・建物の外壁・石材・金属など、広範な用途に適しています。 ※1錠を500ccの水に溶かして使用してください。 JANコード：4002667352535</p>	 <p>カーシャンプー 1L 注文番号： 6.295-226.0</p> <p>自動車の汚れの洗浄に最適です。 ボディーのワックスを落とすことなく洗浄可能です。 ※4倍に希釈して使用してください。 JANコード：4039784214408</p>
 <p>ドライ&ワックス 1L 注文番号： 6.294-028.0</p> <p>洗車の後、高圧洗浄機でかけるだけで、簡単に撥水とワックスができます。 ※原液のまま使用してください。 JANコード：4039784012387</p>	 <p>パティオ&デッキ 0.5L 注文番号：6.295-388.0</p> <p>ガーデニング資材や椅子・テーブル、建物の外壁、石材などの洗浄に適しています。 ※10倍に希釈して使用してください。 JANコード：4039784373624</p>
 <p>ウォッシュ&ワックス 0.5L 注文番号： 6.295-387.0</p> <p>洗浄・撥水効果を1つの洗剤で対応します。 ※10倍に希釈して使用してください。 JANコード：4039784373617</p>	 <p>多目的洗剤 0.5L 注文番号： 6.295-385.0</p> <p>あらゆる用途に使用できる洗浄剤です。 ※10倍に希釈して使用してください。 JANコード：4039784373594</p>

高圧洗浄の後に使用するコーティング剤



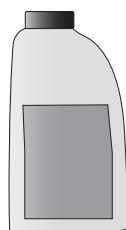
RM スプレーボトル
注文番号：6.394-374.0

ストーンプロテクター、ウッドプロテクターを霧状にし、対象物に効率よく散布します。
JANコード：4039784012684



ストーンプロテクター 1L
注文番号：6.294-831.0

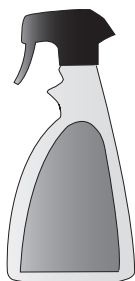
石製品表面の汚れの付着を防止します。
※原液をスプレーボトル（別売）に入れて散布してください。
JANコード：4039784052154



ウッドプロテクター 1L
注文番号：6.295-366.0

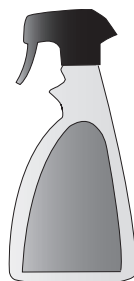
木製品表面への汚れの付着を防止します。
※原液をスプレーボトル（別売）に入れて散布してください。
JANコード：4039784359758

高圧洗浄の前に使用する洗浄剤



ホイールクリーナー 0.5L
注文番号：6.294-024.0

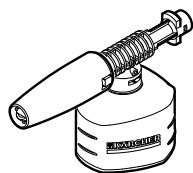
ホイールのブレーキ汚れ洗浄用。
ホイール面に付着しやすいジェルタイプ。
※直接塗布してください。
JANコード：4039784012349



虫取りクリーナー 0.5L
注文番号：6.294-026.0

泡の混じった洗浄液で虫汚れを落とします。
※直接塗布してください。
JANコード：4039784012363

アルカリ洗浄剤を使用する場合



フォームノズル
注文番号：2.641-848.0

汚れに応じて洗浄剤が選択でき、より高い洗浄効果が得られます。
※洗浄剤は低圧で噴射されます。

JANコード：4039784392700



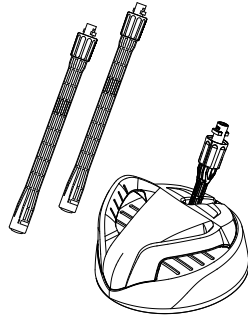
RM81 ASF 2.5L
弱アルカリ性洗浄剤
(濃縮タイプ)
注文番号：6.294-946.0

油汚れに威力を発揮するアルカリ性洗浄剤。
※直接本体に吸引させるとポンプを傷めますので、4倍に希釈後、フォームノズルに入れてご使用ください。

JANコード：4039784069510

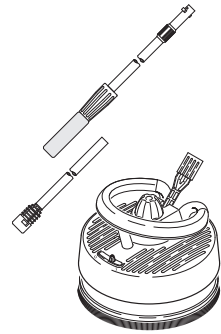
— 高圧洗浄機オプションアクセサリ —

テラスクリーナー
T250 Plus
注文番号
2.642-194.0



水はねせず玄関先やテラス・壁洗浄ができます。水圧で本体が浮いた状態になるホバークラフト式です。
JANコード：4039784498075

テラスクリーナー
T300
注文番号
2.640-212.0



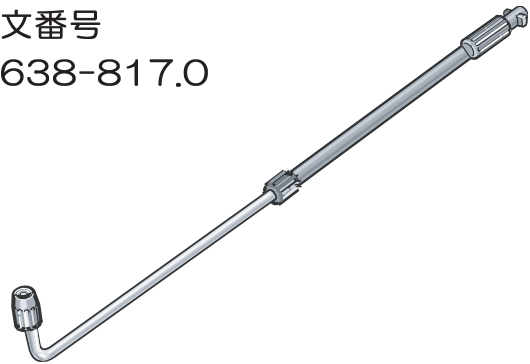
ノズル高さ調整機能により洗浄パワーを調整できます。
JANコード：4039784010031

フロアクリーニングランス
PS 30
注文番号
2.640-865.0



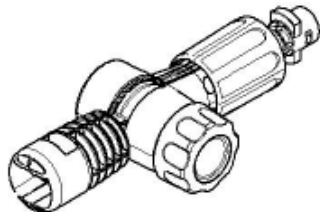
水はねせず玄関先・テラス・壁洗浄ができます。
高圧水を出しながらブラシでこすれ段差のある隅にも対応します。
JANコード：4039784059627

アンダーボディスプレーランス
注文番号
2.638-817.0



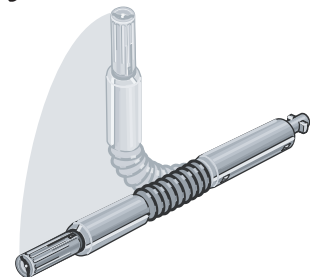
車の下回り・雨樋の洗浄など届きにくい場所で威力を発揮します。
JANコード：4002667331448

バリオジョイント
注文番号
2.640-733.0



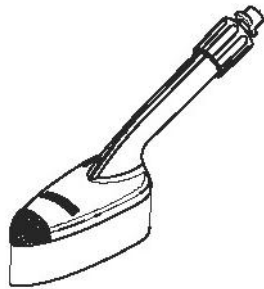
ガンとノズルの間に取り付けます。
ノズルやブラシの角度を変える事ができます。
JANコード：4039784051553

フレキシブルノズル
注文番号
4.760-265.0



ノズルが自在に曲り車の屋根も簡単に洗浄ができます。
JANコード：4002667007039

スポンジブラシ
注文番号
2.640-607.0



水や洗剤を出しながらスポンジで優しく洗淨ができます。

JANコード：4039784051058

交換用スポンジ

注文番号

2.640-734.0

JAN:4039784051560

ダートブラシ
注文番号
2.640-699.0



全面ブラシで手の届きにくい場所や狭い場所もムラなく簡単に洗淨できます。

JANコード：4039784051089

ウォッシュブラシ
注文番号
2.640-589.0



洗車・壁面・シャッターなどの洗淨に適しています。

JANコード：4039784051041

ウォッシュブラシ 横型
注文番号
2.640-590.0



洗車・壁面・シャッターなどの洗淨に適しています。

JANコード：4039784051065

回転ブラシ
注文番号
2.640-907.0



軽い汚れ用
車や浴室・外壁・サッシなどの洗淨に最適です。

※ブラシはとてもゆっくり回転します。

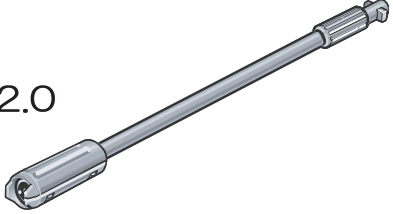
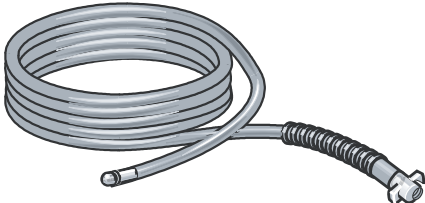
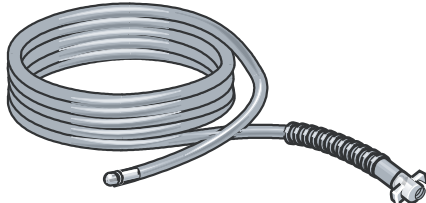
JANコード：4039784059450

デルタレーサー
D 150
注文番号
2.641-812.0



ブラシの中の回転ノズルで効率よく汚れを落とします。

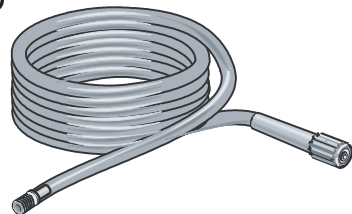
JANコード：4039784380226

<p>サイクロンガード 注文番号 2.640-916.0</p>  <p>サイクロンジェットノズルの先端に取り付け水はねを防止します。 <一度装着すると取り外せません> JANコード：4039784059689</p>	<p>延長パイプ 1.7 m 注文番号 2.639-722.0</p>  <p>アルミパイプを4本組み合わせます。 90 cm / 130 cm / 170 cmと3種類の長さに変更できます。 JANコード：4002667395198</p>
<p>バリオ直噴ノズル 注文番号 9.011-137.0</p>  <p>噴射する水の角度を直噴から25度まで無段階に調節できます。 JANコード：4002667328479</p>	<p>延長ランス 注文番号 4.760-262.0</p>  <p>ノズルを50 cm延長することができます。 <商品の形状が異なる場合があります> JANコード：4002667006568</p>
<p>パイプクリーニングホース (ノズル付) 7.5m 注文番号 2.637-729.0</p>  <p>外周りの配水管の詰まりにご使用ください。 先端のノズルから高圧水が逆噴射し配水管の中を洗浄しながら進みます。 JANコード：4002667004496</p>	<p>パイプクリーニングホース (ノズル付) 15m 注文番号 2.637-767.0</p>  <p>外周りの配水管の詰まりにご使用ください。 先端のノズルから高圧水が逆噴射し配水管の中を洗浄しながら進みます。 JANコード：4002667005646</p>

延長高圧ホース (6 m)

注文番号

6.390-243.0



高圧ホースが短い場合にご使用ください。

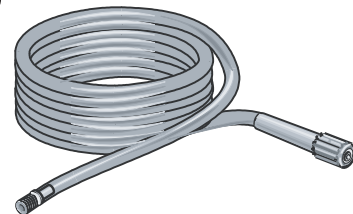
1本のみ取り付け使用できます。

JANコード：4002667341959

延長高圧ホース (10 m)

注文番号

6.389-092.0



高圧ホースが短い場合にご使用ください。

1本のみ取り付け使用できます。

JANコード：4002667004274

サクションホースセット

注文番号

4.440-238.0



逆支弁付きの自吸用ホース (3m)。

タンクやバケツなどの貯め水を吸い上げます。

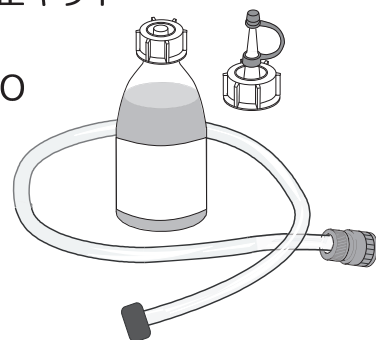
※フィルター (注文番号：4.730-059.0) を必ず併用してください。

JANコード：4002667006582

ポンプ凍結防止キット

注文番号

6.294-891.0



長期保管時にポンプを凍結から守ります。

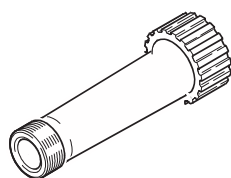
氷点下 15℃まで対応

JANコード：4039784058880

フィルター

注文番号

4.730-059.0



井戸水や貯め水を使用する際、本体給水口に取り付けゴミの侵入を防ぎポンプの損傷を防止します。

JANコード：4515413003006

蛇口接続金具

注文番号

9.548-307.0



ホース側カップリング

注文番号

9.548-309.0



蛇口への取り付けをワンタッチに変更することができます。

— 給水用部品 —

ホースバンド

注文番号：9.548-308.0

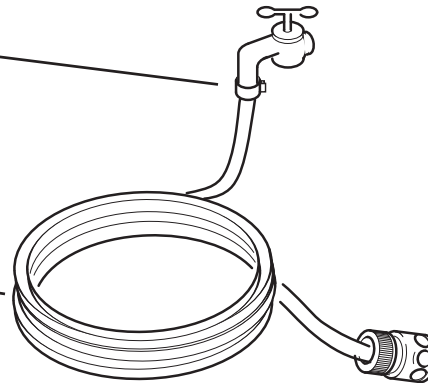
水道の蛇口にホースを固定します。

水道ホース

注文番号：9.548-003.0

内径 15mm の耐圧タイプです。

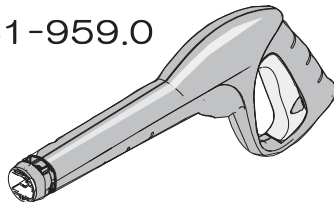
ホームセンターなどで購入する場合は、同等規格品（内径 15mm の糸入り耐圧水道ホース）をご購入ください。



— 補修部品 —

トリガーガン

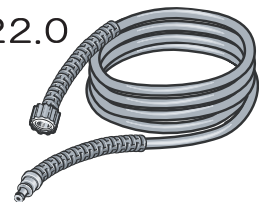
注文番号：2.641-959.0



JANコード：4039784418349

高圧ホース（4m）

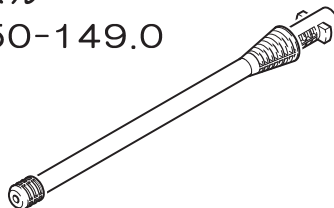
注文番号：6.390-522.0



JANコード：4039784427211

1 ジェットノズル

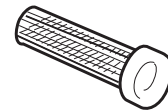
注文番号：9.750-149.0



JANコード：4039784401266

給水口フィルター（1ヶ入）

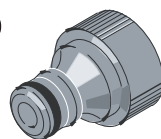
注文番号：5.731-598.0



JANコード：4039784047365

本体側カップリング

注文番号：6.465-031.0



JANコード：4039784605282

ホース側カップリング

注文番号：9.548-309.0



12. アフターサービス・保証について

1. 保証書が44～45ページに添付されています。大切に保管してください。
2. 保証書の保証内容、保証規定をよくお読みください。
3. 保証書は、お買い上げ販売店で必要事項を記入したものをお受け取りください。
4. 保証期間は保証書に記載されています。
5. 保証期間終了後の修理につきましては販売店もしくは下記ケルヒャーカスタマーサービスセンターまでお問い合わせください。

製品に関するお問合せ

ケルヒャー カスタマーサービスセンター
0120-60-3140

受付日 : 月曜日～金曜日（祝日、当社休日を除く）

受付時間 : 午前9時～12時、午後1時～5時

修理品送り先

〒981-3408 宮城県黒川郡大和町松坂平3-2

ケルヒャージャパン株式会社

本社修理センター 宛

(022)-344-3140

※修理品をお送りいただく際には、45ページの保証書に故障状況をご記入の上、必ず同梱してください。また、全体的な点検をさせていただきますので、高圧ホース、トリガーガン、ノズルも同梱してください。

保証書

お買い上げいただいたケルヒャー商品に万が一不具合が生じた場合には、この保証規定に従い補償いたします。

この保証書によって保証書を発行している者（保証責任者）およびそれ以外の事業者に対するお客様の法律上の権利を制限するものではありません。

■保証の内容

お買い上げいただきました商品を構成する純正部品に材料または製造上の不具合が起きた場合、ケルヒャー ジャパン株式会社本社修理センターで無料修理をいたします（この無料修理を保証修理といいます）。

保証修理は部品の交換あるいは補修により行います。

また、取り外した不具合部品は弊社所有といたします。

保証修理を受けられる期間は新品を購入した日から1年間とします。

■保証できない事項

●修理の際の輸送費用

●次に示すものに起因すると判定される故障は、保証修理いたしません。

- ・取扱説明書の指示に反する使用
- ・保守整備の不備または間違い
- ・弊社が提示している仕様の限界を超える使用
（規定以上の長さの延長コードを使用した場合の電圧降下など、業務などで 定格使用時間を著しく超えた連続使用など）
- ・弊社が認めていない改造
- ・純正部品および指定する油脂類以外の使用
- ・ご使用者の不注意による故障（凍結、落下などによる損傷・破損およびノズル詰まりなど）
- ・業務で使用した場合

●次に示すものは保証修理いたしません。

- ・経年変化により発生した不具合
プラスチックカバーなどの自然退色、電源コード、ホースのひび割れ、Oリングの劣化、部材劣化に伴う性能低下など
- ・使用に際し品質、機能上影響のない感覚的現象（音、振動など）
- ・台風、水害、雪害などの天災による不具合
- ・薬品、塩害などに起因する不具合

●次に示すものの費用は負担いたしません。

- ・消耗品（トリガーガン、高圧ホース、Oリング、ノズル、水道ホース、洗浄剤ホース、オイルおよび その他、これらに類する消耗品）
- ・お買い上げ販売店以外での修理
 - ・点検、清掃、調整、および定期点検整備
- ・この保証書に示す条件以外の費用補修など
- ・本機を使用できなかったことによる不便さおよび損失など（休業損失、商業損失など）
- ・洗浄対象物に損傷、破損、変色などが生じた場合
- ・正しく操作をせずにケガを負った場合

●出張修理はいたしません。

修理はお買い求めいただいた販売店へご依頼ください。

■ 保証の適用

この保証は日本国内で使用される弊社商品のみ適用いたします。
海外へ持ち出す場合は、その時点で保証が抹消されます。

■ 保証修理の受け方

保証修理をお受けになる場合は、下記保証書の各項目にご記入いただき、お買い上げいただいた際のレシート／納品書を添付の上、保証修理をお申しつけください。
製造番号は、商品の裏側もしくは後部に貼られている銀色のラベルに記載されています。

■ 保証修理の申し込み方法

ご購入の際に受領されたレシートあるいは納品書と下記保証書を添付の上、お買い上げいただいた販売店にお持ちいただくか、またはケルヒャー ジャパン株式会社本社修理センターまでお送りください。

ご不明な点がございましたらケルヒャーカスタマーサービスセンターまでご連絡ください。お客様にご記入いただいた保証書の内容は、保障期間内のサービス活動およびその後の安全点検活動のために利用させていただく場合がございますので、ご了承ください。

K 2.010		保証期間：1年	製造番号：
お買い上げ日：平成 年 月 日			
お客様	ご住所：		
	お名前：	電話：()	—
販売店	住所：		
	店名：	電話：()	—
(故障状況)			

ケルヒャー ジャパン株式会社

本社：〒981-3408 宮城県黒川郡大和町松坂平3丁目2番 TEL:(022) 344-3140

東日本営業グループ TEL:(048) 710-8770

西日本営業グループ TEL:(072) 650-1397

九州営業グループ TEL:(092) 934-2828

ケルヒャーホームページアドレス <http://www.karcher.co.jp>