

**Lista de peças sobressalentes  
(5.963-739.0) Lista de peças de reposição KM 100/100 D**

1.280-115.0 - KM 100/100 R D

9.398-164.0 - VARREDEIRA KM 100/100 R D



## DE HINWEISE

### Weitere Sprachen:

Diese Ersatzteilliste ist in weiteren Sprachen erhältlich. Sie erhalten diese unter [www.kaercher.com](http://www.kaercher.com) im Bereich Service. Die Schreibweise der Teilenummer, z. B. 75456380, entspricht der Teilenummer 7.545-638.0.

### Mengenangaben:

Die Mengenangaben in der Ersatzteilliste entsprechen den in der Baugruppe verbauten Stückzahlen der Bauteile.

### Meterware:

Ersatzteile welche als Meterware geliefert werden sind auf Einbaulänge selbst zu kürzen. Die Stückzahlen sind als Mindestbestellmenge =1m angegeben und müssen je nach Bedarf auf weitere volle Meterzahlen erhöht werden.

### Versionen/ Werknummern:

Sind Versionen oder Werknummern in der Ersatzteilliste angegeben, ist anhand dieser vor Bestellung zu prüfen, welches Bauteil für ihr Gerät verwendet werden muss.

### Lackierte Teile:

Bei Bestellungen von lackierten Teilen welche in der Ersatzteilliste nicht in verschiedenen Farben ausgewiesen sind, ist zusätzlich die Farbnummer oder Farbe mit anzugeben.

### Technische Änderungen:

Technische Änderungen sowie das Recht der ausschließlichen Auswertung unseres geistigen Eigentums behalten wir uns vor.

## EN INSTRUCTIONS

### Other languages:

This list of spare parts is also available in other languages. You can get this list from [www.kaercher.com](http://www.kaercher.com) in the Service division. The designation of the part number e.g. 75456380 is equal to 7.545-638.0.

### Quantity details:

The quantity details in the spare parts list correspond to the number of pieces of the component installed in the assembly group.

### Piece goods:

Spare parts that are sold as piece goods are to be cut to the desired length. The quantities have been indicated as minimum order quantity =1m and must be rounded off to the full meter figure depending on your requirements.

### Version/ Plant numbers:

If version or plant numbers are mentioned in the spare parts list, then use the same to check before ordering which spare part needs to be used for your appliance.

### Painted parts:

While ordering painted parts that are not mentioned in the spare parts list in their colour variations, please mention the colour number or the colour you require.

### Technical changes:

We reserve the right to make technical changes as well as the right to exclusive use of our intellectual property.

## FR REMARQUES

### Autres langues:

Cette liste de pièces de rechange est disponible en autres langues. Cela est disponible sous [www.kaercher.com](http://www.kaercher.com) dans le menu Service. La désignation du numéro de pièce, par ex. 75456380, correspond au numéro de pièce 7.545-638.0.

### Indications de quantité:

Les indications de quantité dans la liste de pièces de rechange correspondre aux nombres de pièces des composant utilisées dans la construction.

### Matériel au mètre:

Les pièces de rechange qui sont livrées au mètre doivent être raccourcies à longueur souhaitée par l'acheteur même. Les nombres des pièces sont indiquées en quantité de commande minimale = 1m et doivent être augmentés selon le besoin à une chiffre de mètre complète.

### Versions/ Numéros d'usine:

Lorsqu'il sont indiquées des versions ou des numéros d'usine dans la liste de pièces de rechange, vous devez vérifier que composant doit être utilisé pour votre appareil.

### Pièces laquées:

Pour commander des pièces laquées, où les différentes couleurs ne sont pas indiquées dans la liste des pièces de rechange, vous devez indiquer en plus le numéro de la couleur ou seulement la couleur.

### Modifications techniques:

Nous nous réservons la possibilité des modifications techniques ainsi le droit d'exploitation exclusive de notre propriété intellectuelle.

## IT AVVERTENZE

### Altre lingue:

Il presente elenco di parti di ricambio è disponibile sul nostro sito Web anche in altre lingue: sotto [www.kaercher.com](http://www.kaercher.com) alla voce "Service".

L'indicazione del codice pezzo, ad es. 75456380, corrisponde al codice pezzo 7.545-638.0

### Indicazioni di quantità:

Le indicazioni di quantità riportate dall'elenco "parti di ricambio" corrispondono al numero delle singole componenti contenute nella rispettiva unità.

### Merce a metro:

Le parti di ricambio fornite come "merce a metro" devono venire in seguito accorciate alla lunghezza necessaria per il montaggio. La quantità unitaria è indicata come "quantità minima di ordinazione = 1m" e deve all'occorrenza venire moltiplicata per il numero intero di metri necessari.

### Versioni / Numeri di fabbricazione:

Quando l'elenco "parti di ricambio" riporta diverse versioni o numeri di fabbricazione, confrontare la versione o il numero di fabbricazione del ricambio desiderato con quelle/i presenti nell'elenco e indicarla/o al momento dell'ordinazione.

### Parti di ricambio verniciate:

Nel caso di ricambi verniciati, se l'elenco parti di ricambio non ne riporta espressamente i diversi colori, al momento dell'ordinazione è necessario indicare anche il colore o il numero del colore desiderato.

### Modifiche tecniche:

Ci riserviamo il diritto di apportare modifiche tecniche così come il diritto di utilizzo esclusivo della nostra proprietà intellettuale.

## ES INDICACIONES

### Otros idiomas:

La lista de piezas de repuesto se puede adquirir en otros idiomas. La puede adquirir en [www.kaercher.com](http://www.kaercher.com) en el área de servicios.

La notación de los números de las piezas, p.ej. 75456380 corresponde al número de pieza 7.545-638.0.

### Cantidades:

Las indicaciones de cantidades de la lista de piezas de repuesto corresponden al número de piezas montadas en el componente.

### Mercancía por metros:

Las piezas de repuesto que se suministran por metros se pueden cortar al largo deseado. La unidad mínima de pedido es de = 1 m y el número de metros completos se puede aumentar según necesidad.

### Versiones/números de fábrica:

Si se indica la versión o número de fábrica en la lista de piezas de repuesto, se debe comprobar en ella la pieza a usar para su aparato antes de realizar el pedido.

### Piezas lacadas:

Al realizar pedidos de piezas lacadas que no estén indicadas en los diferentes colores en la lista de piezas de repuesto, se debe indicar también la referencia del color o el color.

### Modificaciones técnicas:

Reservados los derechos de realizar modificaciones técnicas y aprovechar nuestra propiedad intelectual.

## PL WSKAZÓWKI

### Pozostałe języki:

Ta lista części zamiennych jest dostępna w także w innych językach. Mogą ją Państwo pobrać ze strony [www.kaercher.com](http://www.kaercher.com) w dziale Serwis.

Sposób zapisywania numeru części, np. 75456380, odpowiada numerowi części 7.545-638.0.

### Dane ilości:

Dane ilości podane w liście części zamiennych odpowiadają liczbie sztuk podzespołów tworzących dany moduł.

### Towar sprzedawany na metry:

Części zamienne dostarczane jako towar sprzedawany na metry po zamontowaniu należy samodzielnie skrócić do potrzebnej długości. Liczba sztuk podana jest jako minimalna ilość zamówienia = 1m i w zależności od potrzeb zwiększa się ją o kolejne pełne metry.

### Wersje/ Numer zakładu:

Jeżeli w liście części zamiennych podane są wersje lub numery zakładu, przed zamówieniem na ich podstawie należy sprawdzić, który podzespół stosuje się w Państwa urzędzeniu.

### Części lakierowane:

W przypadku zamówień części lakierowanych, które w liście części zamiennych nie podano w wielu kolorach, należy dodatkowo zaznaczyć nr koloru lub kolor.

### Zmiany techniczne:

Zastrzegamy sobie prawo do zmian technicznych oraz wyłącznego wykorzystywania naszej własności intelektualnej.

## **RU УКАЗАНИЯ:**

### **Другие языки:**

Данный список запасных частей также доступен на других языках. Вы найдете его на сайте [www.kaercher.com](http://www.kaercher.com) в разделе Service  
Маркировка номера детали, например, 75456380, соответствует номеру детали 7.545-638.0.

### **Указание количества:**

Количественные данные в списке запасных частей соответствуют числу компонентов, входящих в состав узлов.

### **Товар, продаваемый на метры:**

Запасные части, продающиеся на метры, необходимо обрезать до нужной длины. Число изделий указано в виде минимального объема заказа = 1м и их количество можно округлить до требуемого по мере необходимости.

### **Варианты исполнения/заводские номера:**

Если варианты исполнения или заводские номера указаны в списке запасных частей, то перед заказом необходимо проверить, какая деталь подходит для вашего устройства.

### **Лакированные детали:**

При заказе лакированных деталей, варианты расцветки которых не указаны в списке запасных частей, необходимо дополнительно указать номер цвета или необходимый для вас цвет.

### **Технические изменения:**

Мы оставляем за собой право на технические изменения, а также право на исключительное использование нашей интеллектуальной собственности.

<b>Lista de peças de reposição KM 100/100 D (5.963-739.0)</b> .....	<b>6</b>
10 Quadro.....	7
11 Quadro.....	8
12 Peças soltas.....	11
20 Vassoura lateral.....	14
30 Direcção.....	17
40 Assento.....	20
50 Revestimento.....	23
60 Caixa do filtro.....	26
70 Pedal.....	29
80 Caixa do rolo da vassoura.....	31
81 Reservatório de varredura.....	32
82 Rolo da vassora.....	34
90 Direcção montagem.....	36
31 Montagem direcção.....	37
32 Assento.....	40
100 Accionamento.....	42
91 Motor a gasóleo.....	43
92 Accionamento.....	46
93 Ventilador.....	48
94 Accionamento.....	51
95 Motor peças soltas.....	54
110 Peças de montagem eixo.....	56
120 Consola.....	59
130 Hidráulica.....	61
140 Pneumática.....	64
150 Equipamento eléctrico.....	67

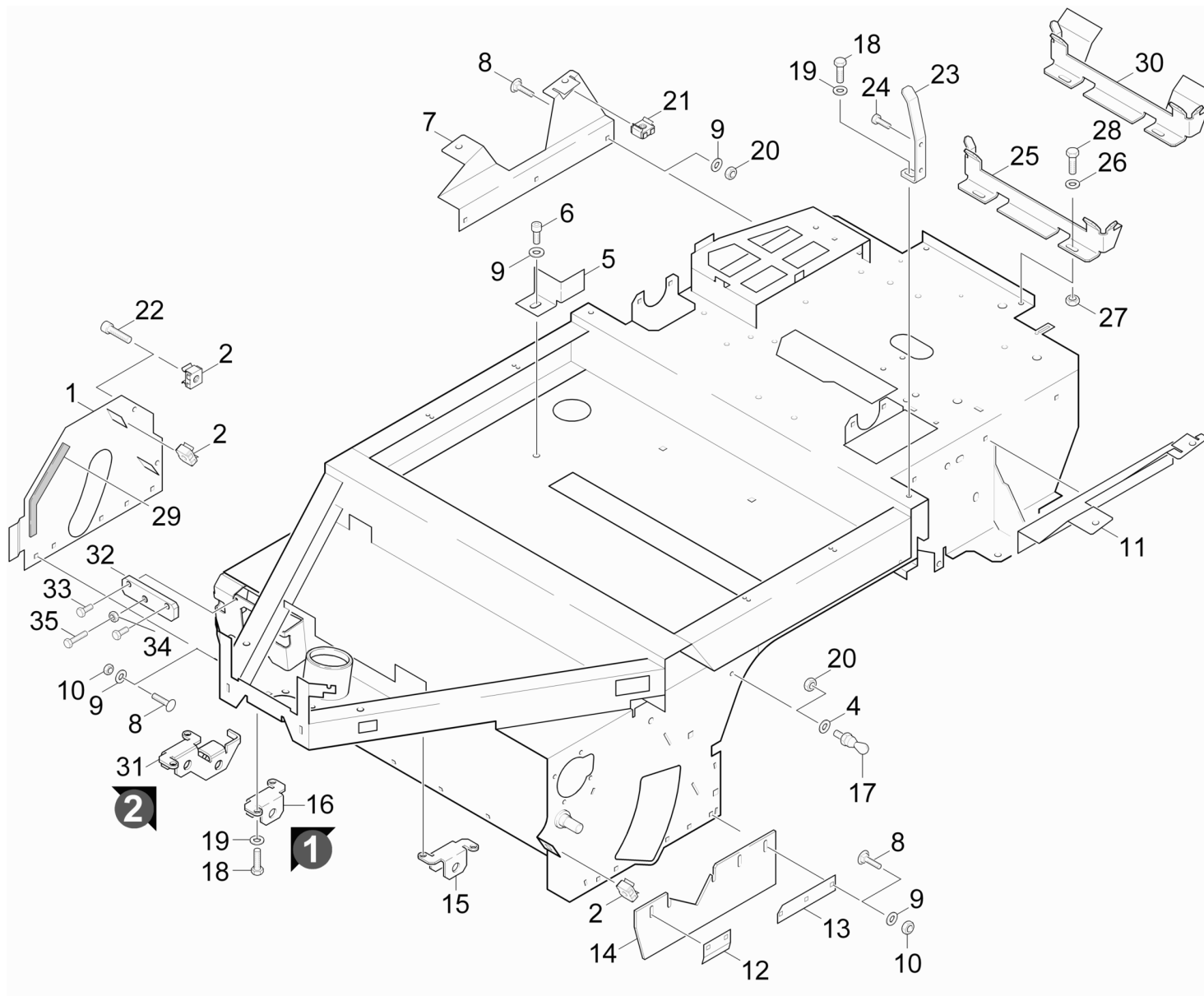
**Lista de peças de reposição KM 100/100 D (5.963-739.0)**

Pos	Denominação	Quantidade	ME
10	Quadro	1.000	ST
20	Vassoura lateral	1.000	ST
30	Direcção	1.000	ST
40	Assento	1.000	ST
50	Revestimiento	1.000	ST
60	Caixa do filtro	1.000	ST
70	Pedal	1.000	ST
80	Caixa do rolo da vassoura	1.000	ST
90	Direcção montagem	1.000	ST
100	Accionamento	1.000	ST
110	Peças de montagem eixo	1.000	ST
120	Consola	1.000	ST
130	Hidráulica	1.000	ST
140	Pneumática	1.000	ST
150	Equipamento eléctrico	1.000	ST

**10 Quadro**

---

Pos	Denominação	Quantidade	ME	desde n.º WK	até n.º WK
11	Quadro	1.000	ST	0000000000	0000000000
12	Peças soltas	1.000	ST	0000000000	0000000000



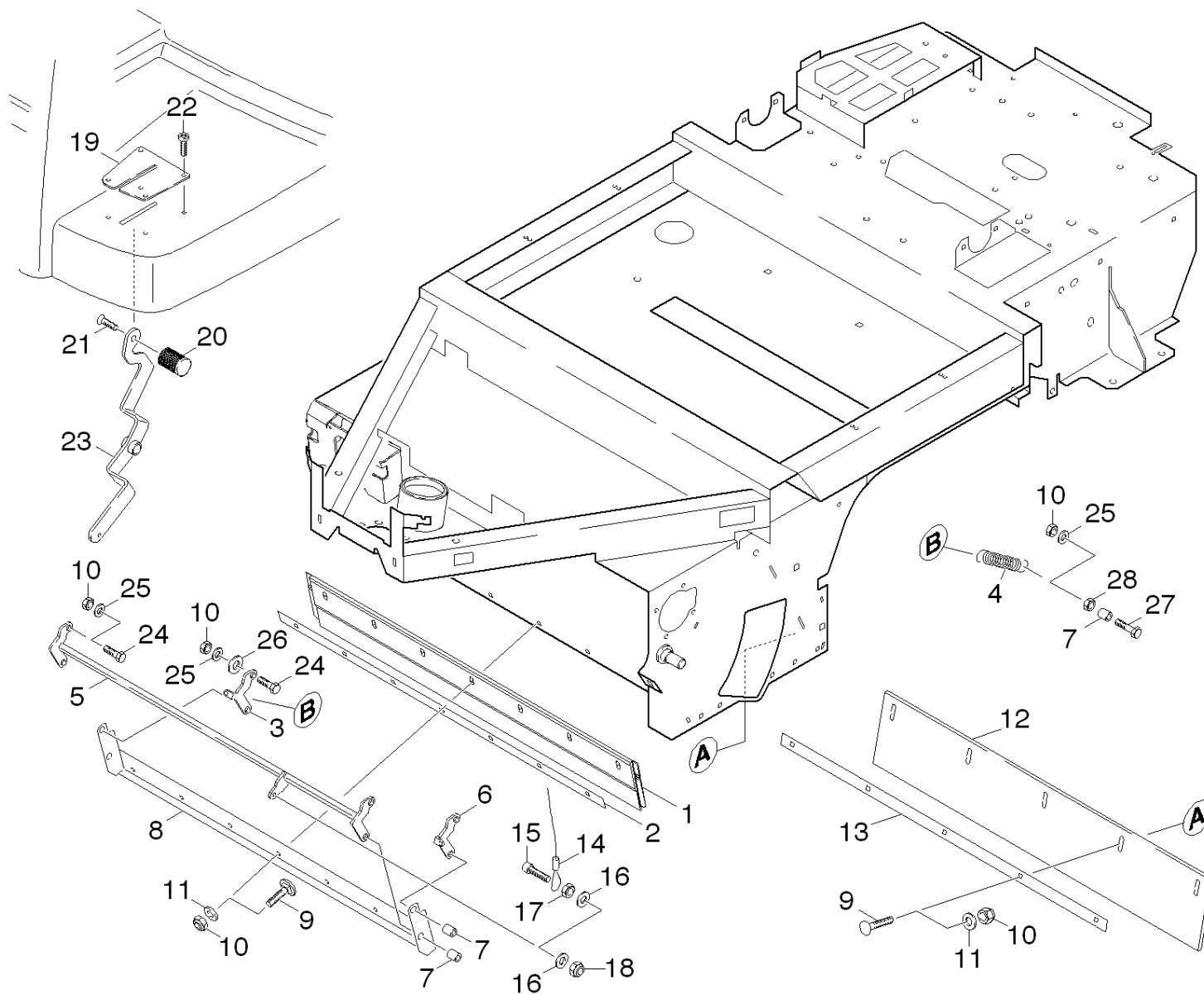


## 11 Quadro

Pos	N.º de material	Denominação	Quantidade	ME	desde n.º WK	até n.º WK
1	4.040-091.0	ELEMENTO DE CHAPA CPL (VARREDEIRA KM)	1.000	ST	0000000000	0000000000
2	6.310-020.0	PORCA DE JAULA M 6	8.000	ST	0000000000	0000000000
4	7.312-002.0	ARRUELA 5-200HV-A3E ISO 7090	4.000	ST	0000000000	0000000000
5	5.059-781.0	Elemento de chapa quadro	1.000	ST	0000000000	0000000000
6	6.303-031.0	Parafuso M8x16-ST-A2R DIN 7500-1	1.000	ST	0000000000	0000000000
7	5.059-898.0	Elemento de chapa dureita (SP)	1.000	ST	0000000000	0000000000
8	7.303-139.0	PARAFUSO CABECA BOLEADA M6 x 20 -A2	22.000	ST	0000000000	0000000000
9	7.312-003.0	ARRUELA 6 -200HV-A3E ISO 7090	22.000	ST	0000000000	0000000000
10	7.311-512.0	PORCA HEXAGONO M 6-8-A2E ISO 7040	16.000	ST	0000000000	0000000000
11	5.059-902.0	Elemento de chapa esquerda (SP)	1.000	ST	0000000000	0000000000
12	5.190-216.0	TIRA LATERAL	2.000	ST	0000000000	0000000000
13	5.190-215.0	LAMINA TRASEIRA	2.000	ST	0000000000	0000000000
14	5.365-250.0	LABIO DE BORRACHA LATERAL	2.000	ST	0000000000	0000000000
15	5.059-731.0	ELEMENTO DE CHAPA ESQUERDA (SP)	1.000	ST	0000000000	0000000000
16	5.059-730.0	ELEMENTO DE CHAPA DIR (SP)	1.000	ST	0000000000	0000000000
17	5.108-198.0	PERNO DE FECHO CURTO	4.000	ST	0000000000	0000000000
18	7.304-397.0	PARAFUSO HEXÁGONO M8x20-8.8-A	6.000	ST	0000000000	0000000000
19	7.312-004.0	ARRUELA 8 -200HV-A3E ISO 7090	6.000	ST	0000000000	0000000000
20	7.311-425.0	PORCA HEXAGONO M6 -04-A2E ISO 10511	4.000	ST	0000000000	0000000000
21	6.310-135.0	PORCA DE JAULA M8 3,3/4,7MM	4.000	ST	0000000000	0000000000
22	7.306-192.0	PARAFUSO M 6x 12-A2-70 (In6Rd)	2.000	ST	0000000000	0000000000
23	5.058-520.0	Elemento de chapa	2.000	ST	0000000000	0000000000
24	6.303-125.0	Parafuso 5x20-Sonder In6Rd+Spitze	4.000	ST	0000000000	0000000000
25	5.058-521.0	Elemento de chapa atrás	1.000	ST	0000000000	0000000000
26	7.312-260.0	ARRUELA 6 -100HV-A3E ISO 7094	2.000	ST	0000000000	0000000000

**11 Quadro**

Pos	N.º de material	Denominação	Quantidade	ME	desde n.º WK	até n.º WK
27	7.311-033.0	Porca hexágono A G 1"-1.4571 DIN 431	6.000	ST	0000000000	0000000000
28	7.306-092.0	Parafuso M6x20-ST- 8.8-R3R (IN6RD)	2.000	ST	0000000000	0000000000
29	6.273-043.0	Fita de vedação borracha celular 9x4	1.000	M	0000000000	0000000000
30	5.061-293.0	Elemento de chapa atrás auxílio de centr	1.000	ST	0000000000	0000000000
32	5.094-400.0	Elemento de chapa ajuste	1.000	ST		
33	7.306-094.0	PARAFUSO M6x25 -8.8-R3R (In6Rd)	2.000	ST		
34	7.304-407.0	PARAFUSO CABECA SEXTAVADA M 8x45-8.8-A2E	1.000	ST		
35	7.311-224.0	PORCA HEXAGONO M 8-04-A2E ISO 4035	1.000	ST		

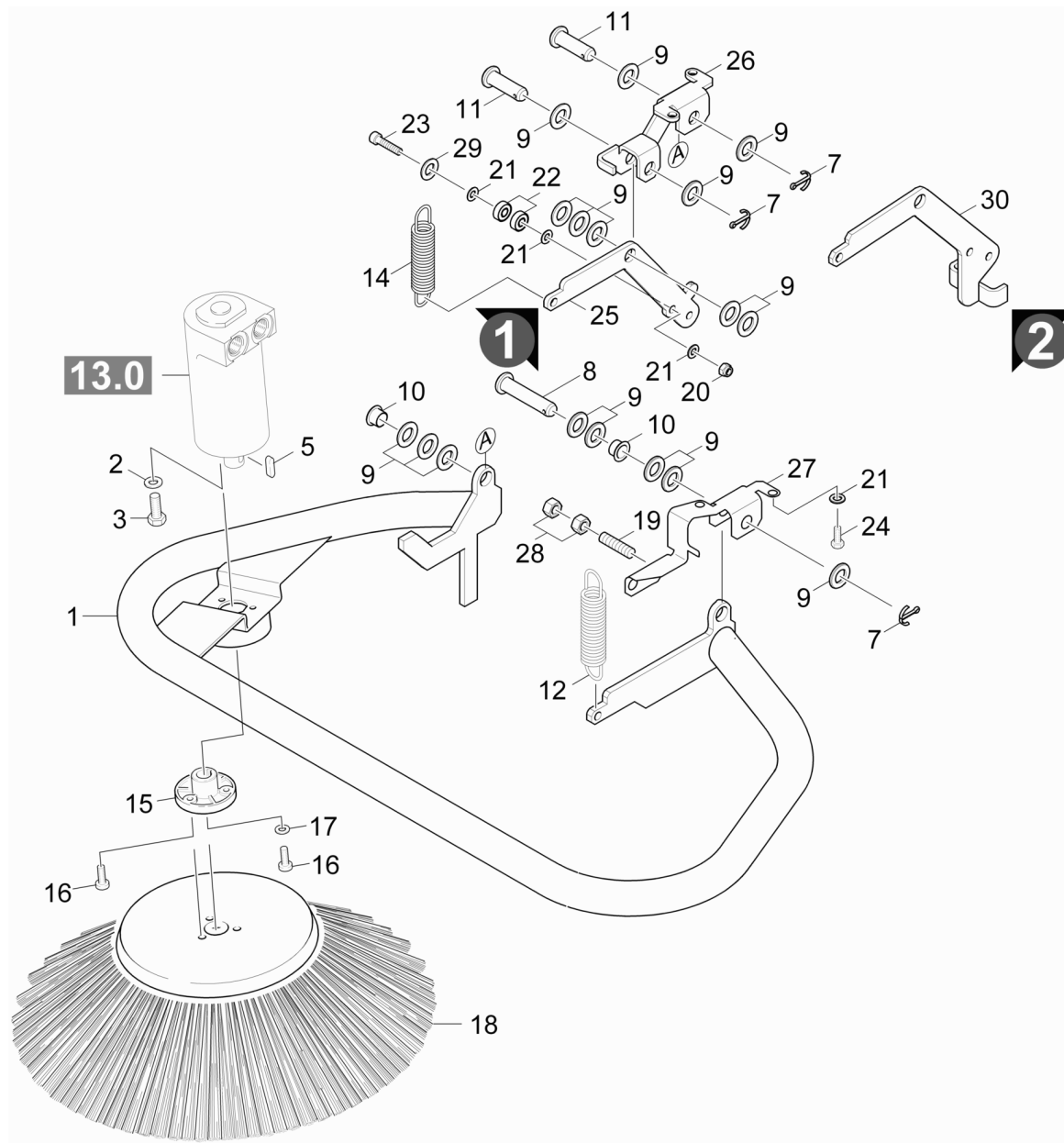


12 Peças soltas

Pos	N.º de material	Denominação	Quantidade	ME	desde n.º WK	até n.º WK
1	5.394-648.0	LAMINA DE BORRACHA	1.000	ST	0000000000	0000000000
2	5.007-562.0	CHAPA REGUA GSK	1.000	ST	0000000000	0000000000
3	5.059-973.0	SUPORTE KM 100/100	1.000	ST	0000000000	0000000000
4	6.330-421.0	MOLA DE TRACCAO	2.000	ST	0000000000	0000000000
5	4.040-070.0	ELEMENTO DE CHAPA COMPLETO	1.000	ST	0000000000	0000000000
6	5.059-974.0	SUPORTE KM 100/100	1.000	ST	0000000000	0000000000
7	5.112-676.0	BUCHA KM 100/100	8.000	ST	0000000000	0000000000
8	5.059-797.0	ELEMENTO DE CHAPA GSK	1.000	ST	0000000000	0000000000
9	7.303-139.0	PARAFUSO CABECA BOLEADA M6 x 20 -A2	22.000	ST	0000000000	0000000000
10	7.311-425.0	PORCA HEXAGONO M6 -04-A2E ISO 10511	36.000	ST	0000000000	0000000000
11	7.312-003.0	ARRUELA 6 -200HV-A3E ISO 7090	12.000	ST	0000000000	0000000000
12	5.365-249.0	Lábio de borracha atrás	1.000	ST	0000000000	0000000000
13	5.190-055.0	Régua	1.000	ST	0000000000	0000000000
14	6.437-518.0	Corda	1.000	ST	0000000000	0000000000
15	7.306-158.0	PARAFUSO M 5x20-A4-70 KM 100/100	3.000	ST	0000000000	0000000000
16	7.312-052.0	ARRUELA 5 -A2 ISO 7089 KM 100/100	2.000	ST	0000000000	0000000000
17	7.311-203.0	Porca hexágono M5 -A4-035 ISO 4035	1.000	ST	0000000000	0000000000
18	7.311-029.0	PORCA HEXAGONO M 5-A4-70 ISO 7042	1.000	ST	0000000000	0000000000
19		XX	1.000	ST	0000000000	0000000000
20	5.321-701.0	ALCA	1.000	ST	0000000000	0000000000
21	7.306-063.0	Parafuso de cabeça cilíndrica M10x30-8	1.000	ST	0000000000	0000000000
22	7.306-089.0	Parafuso M6x12 -8.8-R2R (In6Rd)	4.000	ST	0000000000	0000000000
23	4.040-835.0	Elemento de chapa completo Tampão de suj	1.000	ST	0000000000	0000000000
24	7.304-509.0	PARAFUSO DE CABECA SEXTAVADA M 6x25-A4-7	6.000	ST	0000000000	0000000000
25	7.312-292.0	Arruela 6 -A2 ISO 7093-1	17.000	ST	0000000000	0000000000

**12 Peças soltas**

Pos	N.º de material	Denominação	Quantidade	ME	desde n.º WK	até n.º WK
26	7.312-005.0	ARRUELA 10-200HV-A3E ISO 7090	8.000	ST	0000000000	0000000000
27	7.304-549.0	Parafzsi de cabeça sextavada M 6x30-A4-7	2.000	ST	0000000000	0000000000
28	7.311-003.0	PORCA HEXAGONO M6 -8-A2E ISO 4032	2.000	ST	0000000000	0000000000
29	5.007-861.0	Régua	1.000	ST	0000000000	0000000000
30	7.311-421.0	PORCA HEXAGONO M 5-04-A2E ISO 10511	2.000	ST	0000000000	0000000000



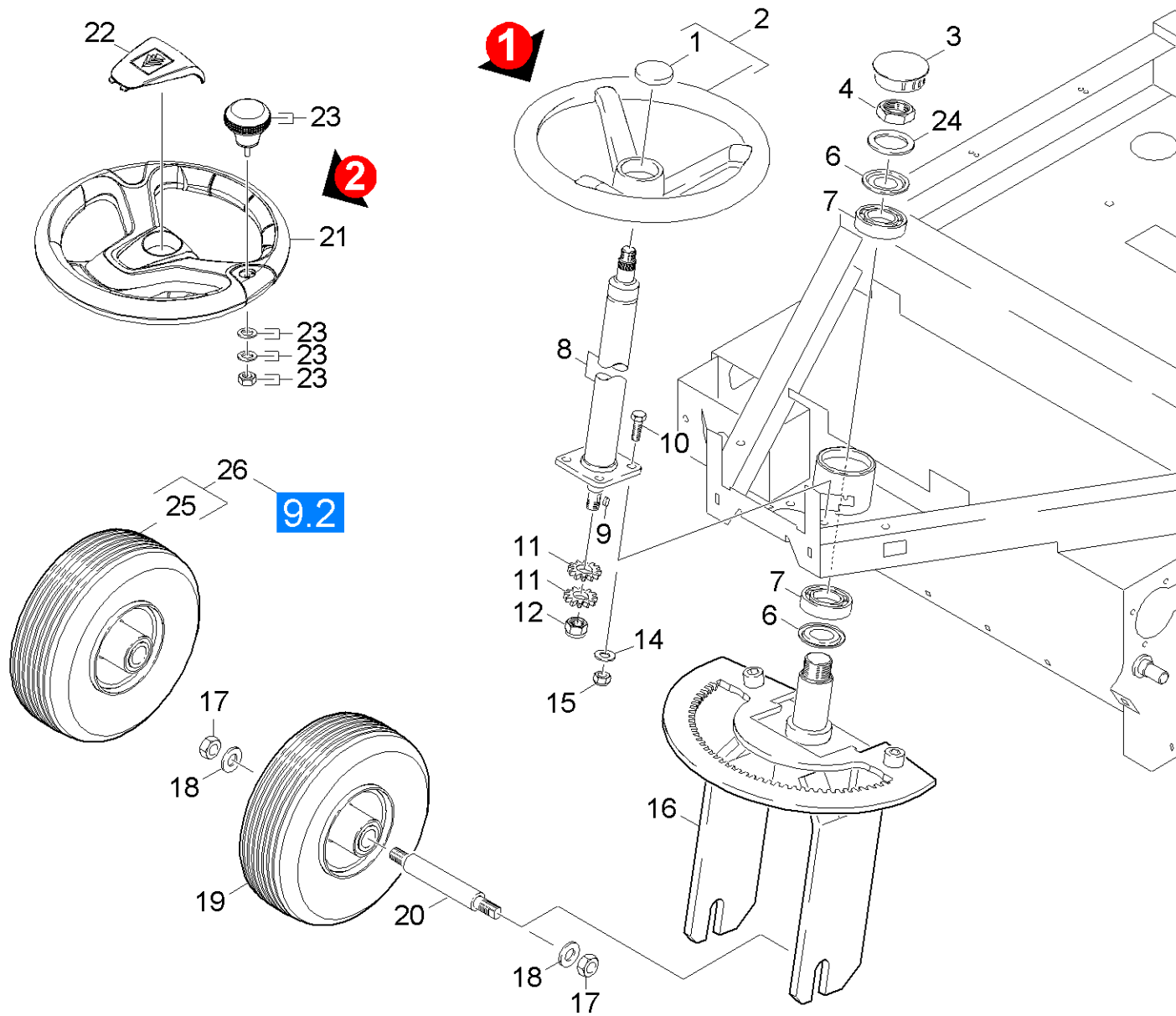
20 Vassoura lateral

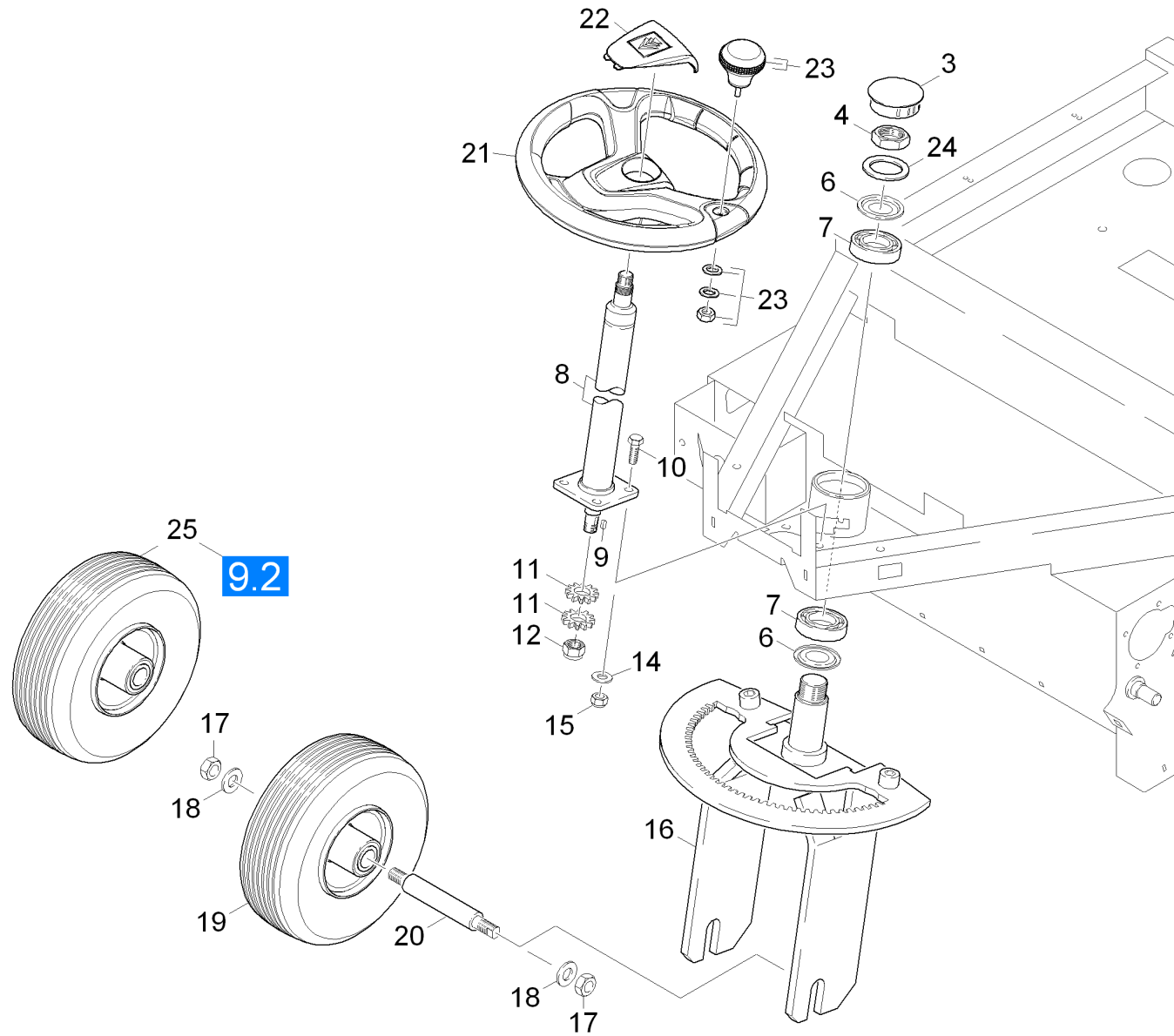
Pos	N.º de material	Denominação	Quantidade	ME	desde n.º WK	até n.º WK	Var. informação
1	4.040-757.0	TUBO ESTRIBO CPL	1.000	ST	0000000000	0000000000	
2	7.312-003.0	ARRUELA 6 -200HV-A3E ISO 7090	3.000	ST	0000000000	0000000000	
3	7.311-512.0	PORCA HEXAGONO M 6-8-A2E ISO 7040	3.000	ST	0000000000	0000000000	
4	7.306-226.0	Parafuso M 6x60-A2-70 DIN 7984	3.000	ST	0000000000	0000000000	
5	7.318-002.0	CHAVETA 5x5x16 -C45R DIN 6885-1	1.000	ST			
7	7.316-352.0	CONTRAPINO 4x36 -St-A2E ISO 1234	3.000	ST	0000000000	0000000000	
8	7.316-019.0	PINO B-16x75 -St-A2E ISO 2341	1.000	ST	0000000000	0000000000	
9	7.312-019.0	ARRUELA 16-200HV-A3E ISO7090 KM 100/100	17.000	ST	0000000000	0000000000	
10	6.437-484.0	Casquilho do mancal	2.000	ST	0000000000	0000000000	
11	7.316-020.0	PINO B-16x50 -St-A2E ISO 2341 KM 100/10	1.000	ST	0000000000	0000000000	
12	6.330-101.0	MOLA DE EXTENSAO	1.000	ST	0000000000	0000000000	
13	5.059-829.0	ELEMENTO DE CHAPA	1.000	ST	0000000000	0000000000	
14	6.330-200.0	Mola de tracção	1.000	ST	0000000000	0000000000	
15	5.120-343.0	Cubo	1.000	ST	0000000000	0000000000	
16	7.306-031.0	PARAFUSO M 6x16-A2-70 DIN 7984	4.000	ST	0000000000	0000000000	
17	7.312-260.0	ARRUELA 6 -100HV-A3E ISO 7094	1.000	ST	0000000000	0000000000	
18	6.905-986.0	ESCOVA LATERAL	1.000	ST	0000000000	0000000000	
19	5.317-121.0	PINO	1.000	ST			
20	7.311-510.0	PORCA HEXAGONO M 8-8-A2E ISO 7040	1.000	ST			
21	7.312-004.0	ARRUELA 8 -200HV-A3E ISO 7090	6.000	ST			
22	7.401-149.0	Rolamento de esferas 608-2RS -Wälzl.St	1.000	ST			
23	7.306-075.0	PARAFUSO CABECA CILINDRICA M 8x 40-8	1.000	ST			Version 2
23	7.306-044.0	Parafuso de cabeça cilíndrica M8x35 -8	1.000	ST			Version 1
24	7.304-397.0	PARAFUSO HEXÁGONO M8x20-8.8-A	4.000	ST			
25	5.061-888.0	Elemento de chapa elevação	1.000	ST			Version 1

**20 Vassoura lateral**

Pos	N.º de material	Denominação	Quantidade	ME	desde n.º WK	até n.º WK	Var. informação
26	5.061-890.0	ELEMENTO DE CHAPA SUPORTE DIR KM	1.000	ST			
27	5.059-731.0	ELEMENTO DE CHAPA ESQUERDA (SP)	1.000	ST			
28	7.311-008.0	Porca hexágono M12-8-A3E ISO 4032	2.000	ST			
29	5.094-399.0	Elemento de chapa arruela	1.000	ST			
30	4.040-786.0	ALAVANCA CPL	1.000	ST			Version 2

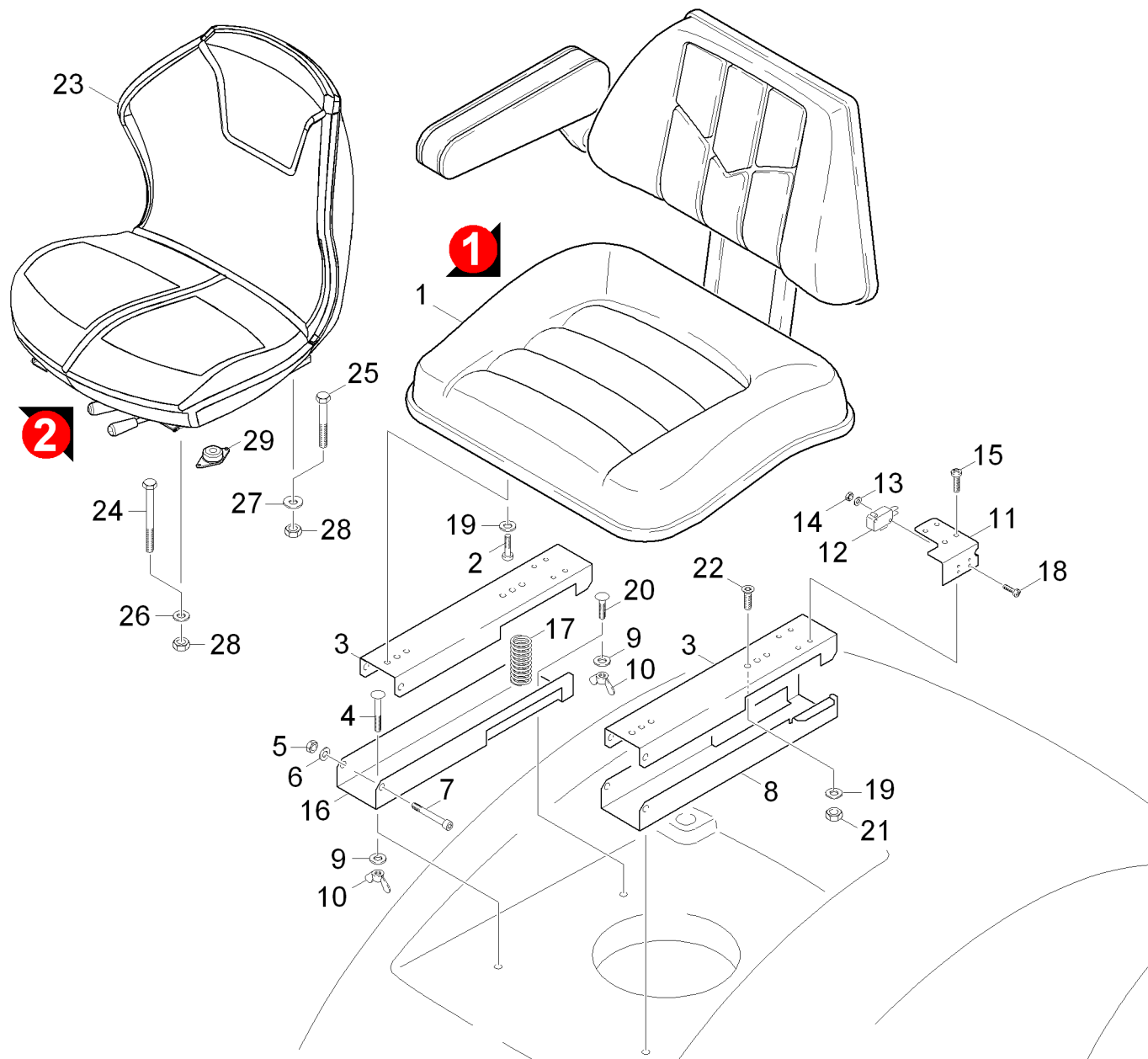






## 30 Direcção

ET/VT	Pos	N.º de material	Denominação	Quantidade	ME	desde n.º WK	até n.º WK	Var. informação
	3	6.368-215.0	CAPA DE COBERTURA	1.000	ST	0000000000	0000000000	
	4	7.311-122.0	Porca hexágono M24X1,5-22H-A2E DIN 936	1.000	ST	0000000000	0000000000	
	6	6.401-263.0	Anel de fricção	2.000	ST	0000000000	0000000000	
	7	6.401-260.0	ROLAMENTO	2.000	ST	0000000000	0000000000	
	8	6.439-000.0	Coluna da direcção	1.000	ST	0000000000	0000000000	
	9	7.318-090.0	MOLA DE AJUSTE A5x5x10-C45R DIN 6885	1.000	ST	0000000000	0000000000	
	10	7.304-417.0	PARAFUSO SEXTAVADO M10x30-8.8-A3E ISO	4.000	ST	0000000000	0000000000	
	11	5.352-000.0	Roda dentada	2.000	ST	0000000000	0000000000	
	12	7.311-523.0	Porca hexágono M16 -8-A2E ISO 7040	1.000	ST	0000000000	0000000000	
	14	7.312-005.0	ARRUELA 10-200HV-A3E ISO 7090	4.000	ST	0000000000	0000000000	
	15	7.311-511.0	Porca hexágono M10-8-A2E ISO 7040	4.000	ST	0000000000	0000000000	
	16	4.520-120.0	Forquilha de roda	1.000	ST	0000000000	0000000000	
	17	7.311-059.0	PORCA SEXTAVADA M16x1,5 -8-A2E ISO10512	2.000	ST	0000000000	0000000000	
	18	7.312-019.0	ARRUELA 16-200HV-A3E ISO7090 KM 100/100	2.000	ST	0000000000	0000000000	
	19	6.435-846.0	RODA DIANTEIRA KMR 1250	1.000	ST	0000000000	0000000000	
	20	5.105-229.0	Eixo	1.000	ST	0000000000	0000000000	
	21	6.435-795.0	VOLANTE	1.000	ST			VERSION 2
	22	6.640-353.0	CAPA DE COBERTURA VOLANTE KÄRCHER	1.000	ST			VERSION 2
	23	6.640-354.0	PUNHO ROTATIVO	1.000	ST			VERSION 2
	24	7.312-010.0	ARRUELA 24 -200HV-A3E ISO 7090	1.000	ST	0000000000	0000000000	
X-X	25	6.435-319.0	Roda borracha maciça	1.000	ST	0000000000	0000000000	

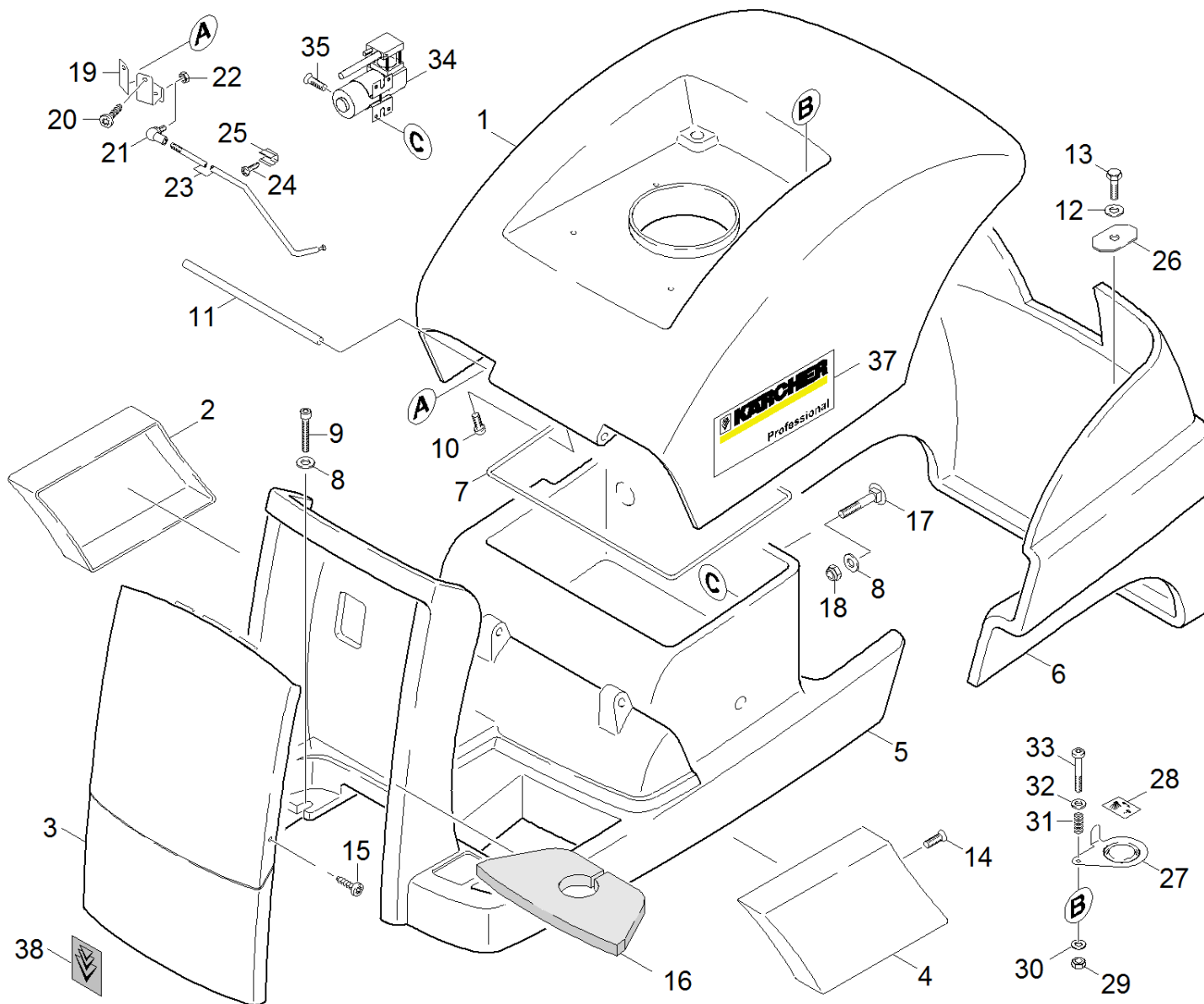


## 40 Assento

Pos	N.º de material	Denominação	Quantidade	ME	desde n.º WK	até n.º WK	Var. informação
1	6.394-048.0	ASSENTO	1.000	ST	0000000000	0000000000	Version 1
2	7.306-218.0	PARAFUSO M 8x16-A2-70 DIN 7984	4.000	ST	0000000000	0000000000	
3	5.059-701.0	Elemento de chapa emcima (SP) Sitzschien	2.000	ST	0000000000	0000000000	
4	7.303-188.0	PARAFUSO DE CABECA BOLEADA M10x65-ST-A0P	4.000	ST	0000000000	0000000000	
5	7.311-423.0	PORCA HEXAGONO M10 -04-A2E ISO 10511	2.000	ST	0000000000	0000000000	
6	7.312-005.0	ARRUELA 10-200HV-A3E ISO 7090	2.000	ST	0000000000	0000000000	
7	7.306-066.0	Parafuso de cabeça cilíndrica M10x100- 8	2.000	ST	0000000000	0000000000	
8	5.059-702.0	Elemento de chapa abaixo (SP) Sitzschien	1.000	ST	0000000000	0000000000	
9	7.312-285.0	ARRUELA 10 -200HV-A2E ISO7093-1	4.000	ST	0000000000	0000000000	
10	7.310-004.0	TRAVA M10 KM 100/100	2.000	ST	0000000000	0000000000	
11	5.059-700.0	ELEMENTO DE CHAPA MICROINTERRUPTOR (SP)	1.000	ST	0000000000	0000000000	
12	6.631-854.0	Microinterruptor	1.000	ST	0000000000	0000000000	
13	7.312-043.0	Arruela 3-A2 ISO 7089	2.000	ST	0000000000	0000000000	
14	7.311-000.0	PORCA HEXAGONO M3 -8-A2E ISO 4032	2.000	ST	0000000000	0000000000	
15	7.303-046.0	Parafuso M6x12 -St-R3R (In6Rd)	4.000	ST	0000000000	0000000000	
16	5.058-032.0	Elemento de chapa protecção contra salpi	1.000	ST	0000000000	0000000000	
17	6.330-207.0	Mola	2.000	ST	0000000000	0000000000	
18	7.306-406.0	Parafuso de cabeça cilíndrica M3x16-4.8-	2.000	ST	0000000000	0000000000	
19	7.312-277.0	ARRUELA 8-200HV-A2E ISO7093-1	4.000	ST	0000000000	0000000000	
20	7.303-173.0	Parafuso de cabeça boleada M10x45 -St-A0	2.000	ST	0000000000	0000000000	
21	7.311-004.0	PORCA HEXAGONO M8 -8-A3E ISO 4032	2.000	ST	0000000000	0000000000	
22	7.305-013.0	PARAFUSO ESCAREADA M8x20-8.8-A3R ISO106	1.000	ST	0000000000	0000000000	
23	6.394-730.0	ASSENTO	1.000	ST			Version 2
24	7.304-096.0	Parafzi de cabeça sextavada M8x60-8.8-A	2.000	ST			
25	7.304-810.0	PARAFUSO CABECA SEXTAVADA M 8x45-A4-7	2.000	ST			

**40 Assento**

Pos	N.º de material	Denominação	Quantidade	ME	desde n.º WK	até n.º WK	Var. informação
26	6.997-241.0	Arruela 8.4X20X2	2.000	ST			
27	7.312-277.0	ARRUELA 8-200HV-A2E ISO7093-1	2.000	ST			
28	7.311-510.0	PORCA HEXAGONO M 8-8-A2E ISO 7040	4.000	ST			



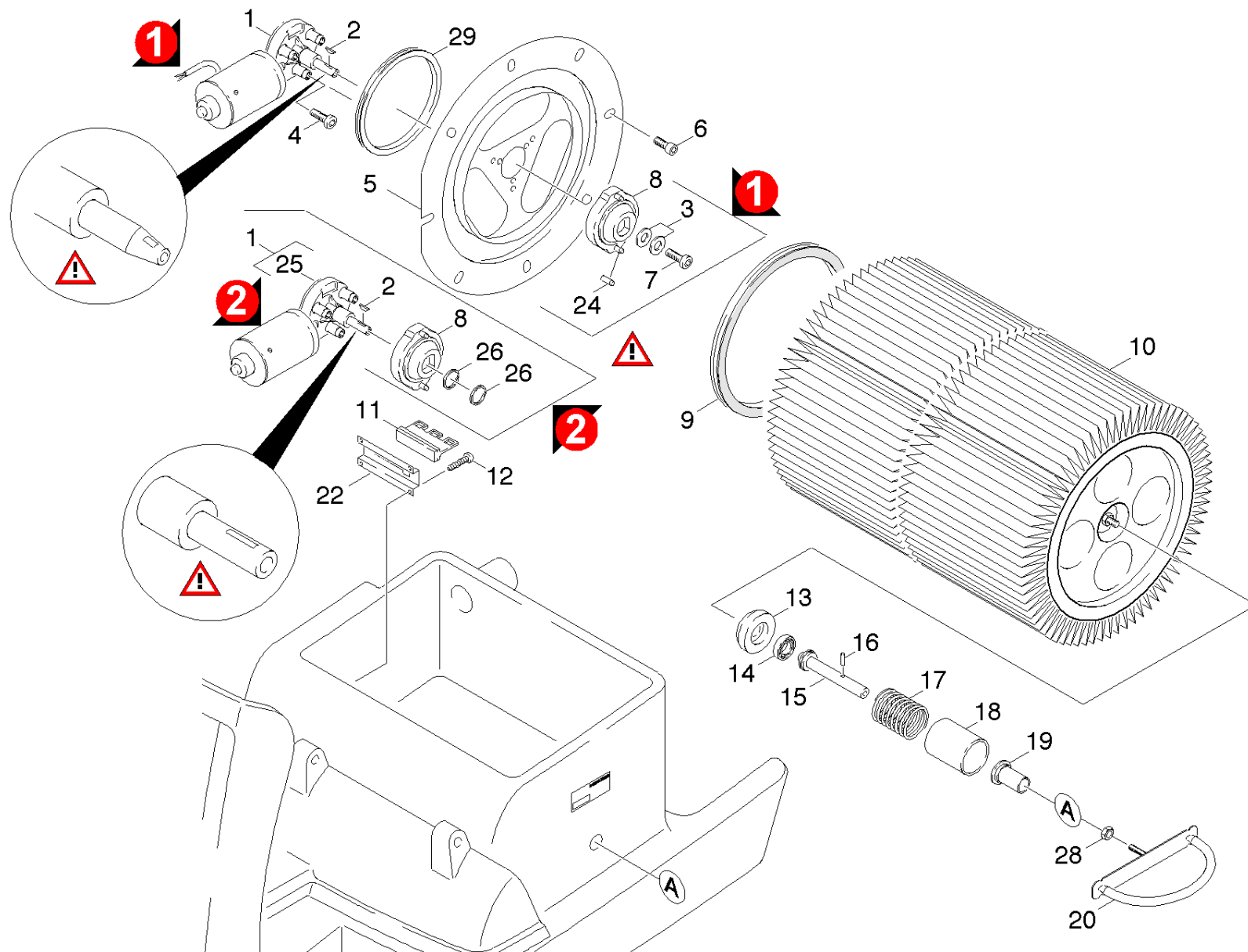
## 50 Revestimento

Pos	N.º de material	Denominação	Quantidade	ME	desde n.º WK	até n.º WK
1	5.062-260.0	Cobertura gasóleo	1.000	ST	0000000000	0000000000
2	5.032-256.0	TAMPA DA ESCOVA LATERAL DIREITA	1.000	ST	0000000000	0000000000
3	5.033-642.0	Cobertura em frente	1.000	ST	0000000000	0000000000
4	5.032-257.0	TAMPA LADO ESQUERDO	1.000	ST	0000000000	0000000000
5	5.032-253.0	Caixa do filtro	1.000	ST	0000000000	0000000000
6	5.032-255.0	Revestimento parte traseira	1.000	ST	0000000000	0000000000
7	6.366-043.0	JUNTA DE VEDACAO	1.000	M	0000000000	0000000000
8	7.312-277.0	ARRUELA 8-200HV-A2E ISO7093-1	3.000	ST	0000000000	0000000000
9	7.306-222.0	PARAFUSO CABECA CILINDRICA M8x55 -A4-70	1.000	ST	0000000000	0000000000
10	6.303-125.0	Parafuso 5x20-Sonder In6Rd+Spitze	2.000	ST	0000000000	0000000000
11	5.100-403.0	Árvore	1.000	ST	0000000000	0000000000
12	7.312-261.0	ARRUELA 8 -100HV-A3E ISO 7094	1.000	ST	0000000000	0000000000
13	7.306-222.0	PARAFUSO CABECA CILINDRICA M8x55 -A4-70	1.000	ST	0000000000	0000000000
14	6.304-152.0	PARAFUSO LENTICULAR M6x20	6.000	ST	0000000000	0000000000
16	5.365-278.0	JUNTA PLASTICO AVEOLAR KM 100/100	1.000	ST	0000000000	0000000000
17	7.303-186.0	Parafuso de cabeça boleada M8x40 -St-A0P	3.000	ST	0000000000	0000000000
18	7.311-427.0	PORCA HEXAGONO M8 -04-A2E ISO 10511	3.000	ST	0000000000	0000000000
19	5.058-291.0	ELEMENTO DE CHAPA SUPORTE COBERTURA	1.000	ST	0000000000	0000000000
20	7.303-112.0	Parafuso 6x20 -10.9-R2R (In6Rd)	4.000	ST	0000000000	0000000000
21	7.462-023.0	ARTICULACAO ANGULAR CS13 -A2E DIN 71802	1.000	ST	0000000000	0000000000
22	7.311-004.0	PORCA HEXAGONO M8 -8-A3E ISO 4032	1.000	ST	0000000000	0000000000
23	5.107-242.0	BARRA SUPORTE CAPO	1.000	ST	0000000000	0000000000
24	7.303-092.0	PARAFUSO 3x12 -10.9-R2R (K-In6Rd)	2.000	ST	0000000000	0000000000
25	6.373-805.0	Braçadeira 8mm	1.000	ST	0000000000	0000000000
26	5.007-756.0	CHAPA	4.000	ST	0000000000	0000000000



**50 Revestimiento**

Pos	N.º de material	Denominación	Quantidade	ME	desde n.º WK	até n.º WK
27	5.062-263.0	Elemento de chapa tampa de ar parasita	1.000	ST	0000000000	0000000000
28	5.391-053.0	Placa	1.000	ST	0000000000	0000000000
29	7.311-421.0	PORCA HEXAGONO M 5-04-A2E ISO 10511	1.000	ST	0000000000	0000000000
30	7.312-002.0	ARRUELA 5-200HV-A3E ISO 7090	1.000	ST	0000000000	0000000000
31	5.332-076.0	Mola helicoidal	1.000	ST	0000000000	0000000000
32	7.312-282.0	ARRUELA 5 -A2 ISO 7093-1	1.000	ST	0000000000	0000000000
33	7.306-188.0	Parafuso M5x60 -A2-70 (In6Rd)	1.000	ST	0000000000	0000000000
34	6.474-076.0	BOMBA DE VACUO 12V	1.000	ST	0000000000	0000000000
35	7.303-116.0	PARAFUSO 4x12-A2-70 (IN6RD)	4.000	ST	0000000000	0000000000
37	5.392-874.0	Placa lado Professional 355 x 133	1.000	ST		
38	5.392-907.0	Placa signet gel 102 x 113	1.000	ST		

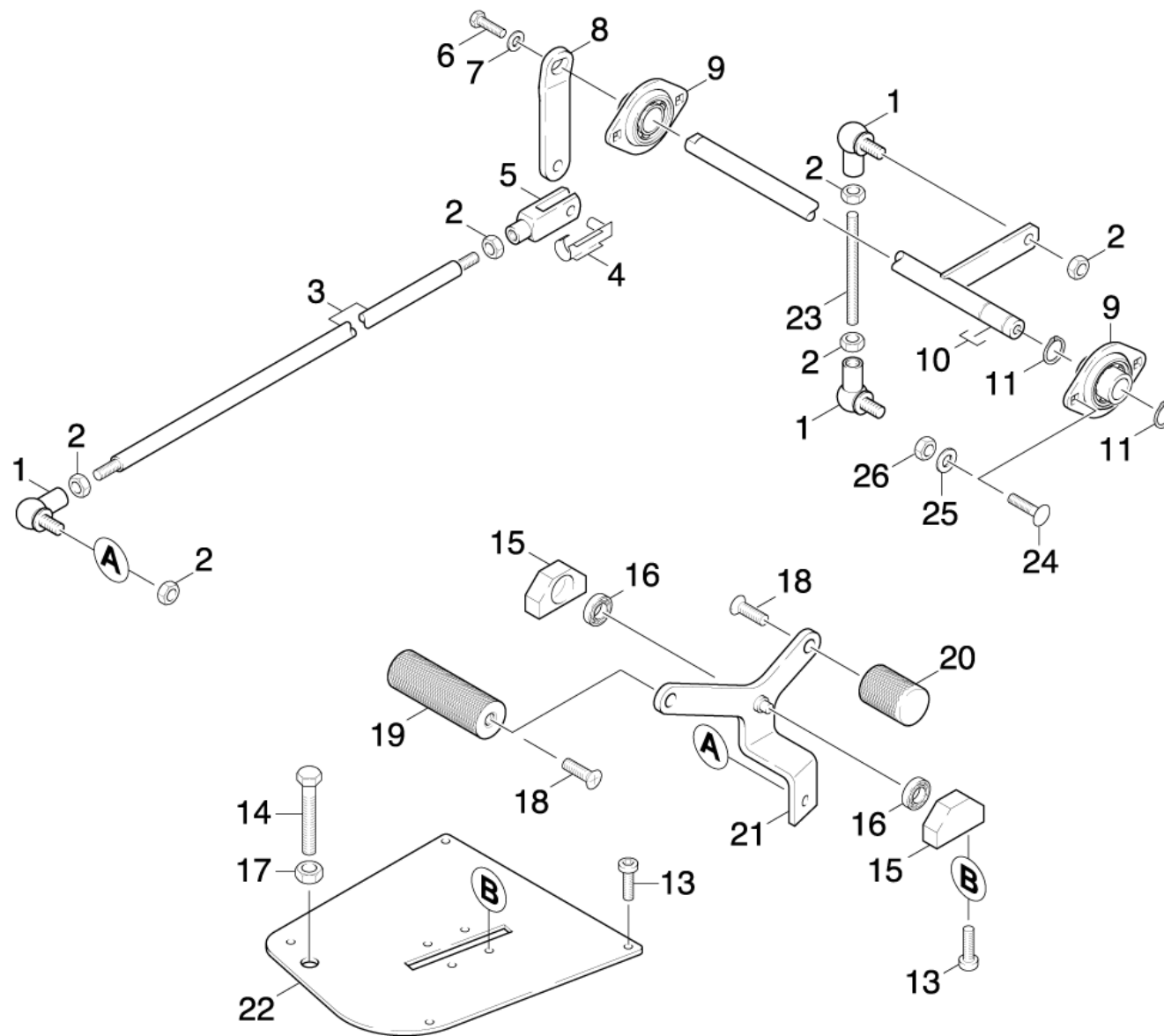


## 60 Caixa do filtro

Pos	N.º de material	Denominação	Quantidade	ME	desde n.º WK	até n.º WK
1	2.884-271.0	Motor redutor set de peças de reposição	1.000	ST	0000000000	0000000000
2	7.318-048.0	CHAVETA 2x2,6 -C45R DIN 6888	1.000	ST	0000000000	0000000000
2	7.318-204.0	CHAVETA 3x3,7-C45R DIN 6888	1.000	ST	0000000000	0000000000
3	7.312-264.0	ARRUELA 5-100HV-A3E ISO 7094	2.000	ST	0000000000	0000000000
4	7.306-090.0	PARAFUSO M6X16	3.000	ST	0000000000	0000000000
5	4.122-115.0	FLANGE KM 100/100	1.000	ST	0000000000	0000000000
6	7.306-041.0	PARAFUSO DE CABECA CILINDRICA M8 x 20 -8	8.000	ST	0000000000	0000000000
7	7.306-158.0	PARAFUSO M 5x20-A4-70 KM 100/100	1.000	ST	0000000000	0000000000
8	4.474-029.0	ARRASTADOR COMPLETO	1.000	ST	0000000000	0000000000
8	4.474-028.0	Arrastador completo	1.000	ST	0000000000	0000000000
9	6.362-950.0	Anel de vedação axial	1.000	ST	0000000000	0000000000
10	6.414-532.0	FILTRO DE AR PROTECAO DO MOTOR	1.000	ST	0000000000	0000000000
11	5.031-344.0	Segmento raspador	2.000	ST	0000000000	0000000000
12	6.303-022.0	PARAFUSO 3,5x9,5-St-vz KM 100/100	8.000	ST	0000000000	0000000000
13	5.474-017.0	ARRASTADOR BORRACHA	1.000	ST	0000000000	0000000000
14	6.401-363.0	ROLAMENTO RADIAL DE ESFERAS	1.000	ST	0000000000	0000000000
15	5.105-388.0	EIXO KM 100/100	1.000	ST	0000000000	0000000000
16	7.314-376.0	PINO TRAVA KM 100/100	1.000	ST	0000000000	0000000000
17	6.330-210.0	MOLA KM 100/100	1.000	ST	0000000000	0000000000
18	6.390-917.0	MANGUEIRA KM 100/100	1.000	ST	0000000000	0000000000
19	5.110-904.0	BUCHA KM100/100	1.000	ST	0000000000	0000000000
20	4.321-173.0	ALÇA KM 100/100	1.000	ST	0000000000	0000000000
21	5.321-115.0	MANIPULO	1.000	ST	0000000000	0000000000
22	5.047-736.0	Elemento de chapa	2.000	ST	0000000000	0000000000
24	7.314-031.0	Pino de aperto 8x14-St ISO 8752	2.000	ST	0000000000	0000000000

**60 Caixa do filtro**

Pos	N.º de material	Denominação	Quantidade	ME	desde n.º WK	até n.º WK
25	6.613-325.0	MOTOR REDUTOR 24V	1.000	ST	0000000000	0000000000
26	7.343-003.0	ANEL TRAVA 12 x 1-Rf-St DIN 471	2.000	ST	0000000000	0000000000
28	7.311-003.0	PORCA HEXAGONO M6 -8-A2E ISO 4032	1.000	ST	0000000000	0000000000
29	6.273-043.0	Fita de vedação borracha celular 9x4	1.000	M		



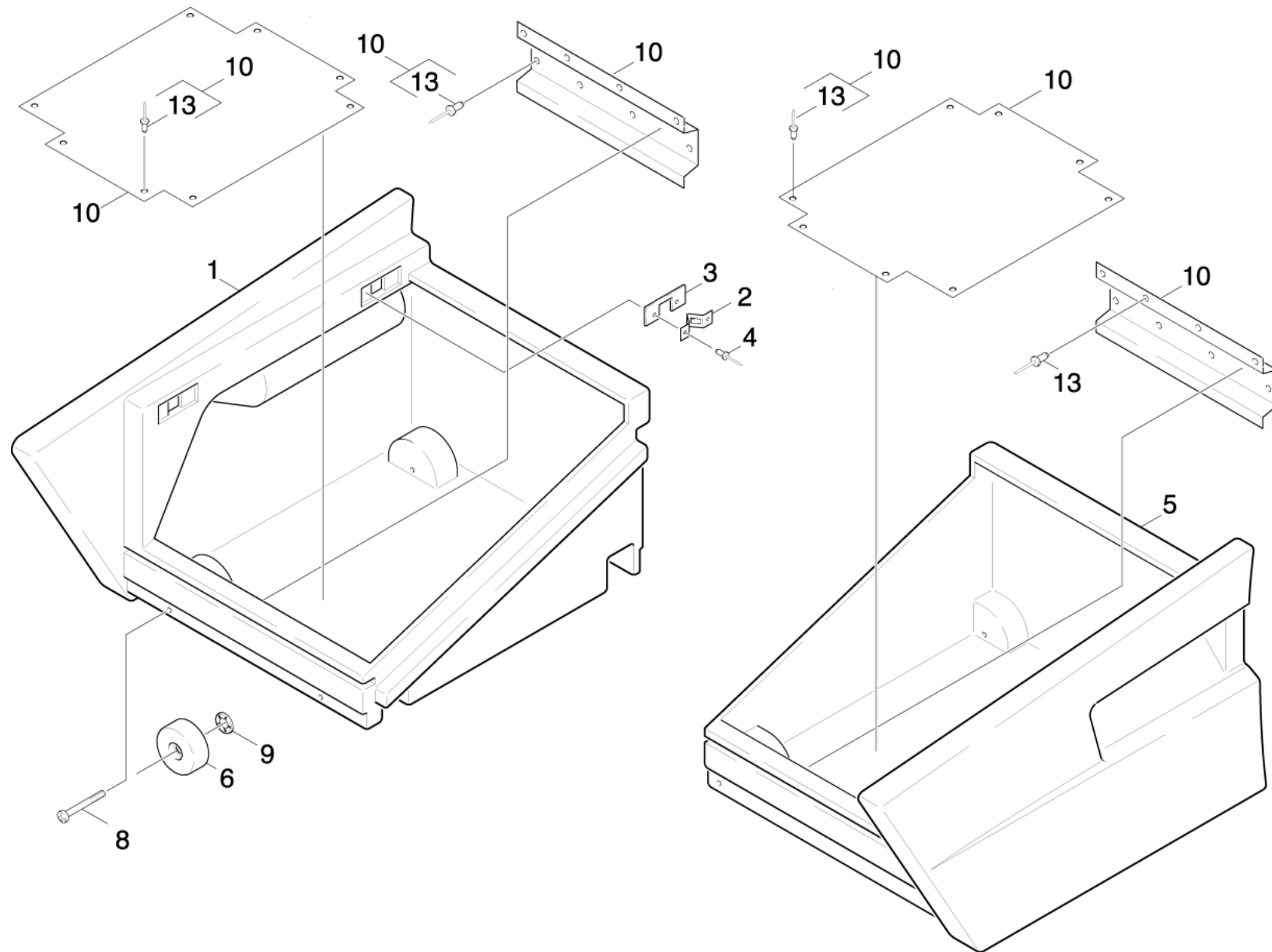
## 70 Pedal

Pos	N.º de material	Denominação	Quantidade	ME	desde n.º WK	até n.º WK
1	7.462-023.0	ARTICULACAO ANGULAR CS13 -A2E DIN 71802	3.000	ST	0000000000	0000000000
2	7.311-004.0	PORCA HEXAGONO M8 -8-A3E ISO 4032	4.000	ST	0000000000	0000000000
3	5.107-236.0	Barra	1.000	ST	0000000000	0000000000
4	6.316-054.0	PINO	1.000	ST	0000000000	0000000000
5	7.462-013.0	Cabeçote do garfo G8x32 -St-A2E DIN71	1.000	ST	0000000000	0000000000
6	7.304-536.0	PARAFUSO CABECA SEXTAVADA M6x20-A4-70	1.000	ST	0000000000	0000000000
7	7.312-260.0	ARRUELA 6 -100HV-A3E ISO 7094	2.000	ST	0000000000	0000000000
8	5.004-947.0	Tala	1.000	ST	0000000000	0000000000
9	6.401-242.0	ROLAMENTO	2.000	ST	0000000000	0000000000
10	4.100-199.0	Árvore completo	1.000	ST	0000000000	0000000000
11	7.343-004.0	ANEL TRAVA 15 x 1-FST-PHR DIN 471	2.000	ST	0000000000	0000000000
13	7.306-089.0	Parafuso M6x12 -8.8-R2R (In6Rd)	8.000	ST	0000000000	0000000000
14	7.304-514.0	PARAFUSO CABECA SEXTAVADA M10x50-A2-7	1.000	ST	0000000000	0000000000
15	5.251-047.0	Apoio do mancal	2.000	ST	0000000000	0000000000
16	7.401-174.0	Rolamento de esferas 628/8-2Z -Wälzl.St	2.000	ST	0000000000	0000000000
17	7.311-006.0	PORCA HEXAGONO M10 -8-A3E ISO 4032	1.000	ST	0000000000	0000000000
18	7.306-063.0	Parafuso de cabeça cilíndrica M10x30-8	2.000	ST	0000000000	0000000000
19	5.321-702.0	Alça	1.000	ST	0000000000	0000000000
20	5.321-701.0	ALCA	1.000	ST	0000000000	0000000000
21	4.481-267.0	Alavanca completo	1.000	ST	0000000000	0000000000
22	4.002-131.0	BASE KM 100/100	1.000	ST	0000000000	0000000000
23	5.309-089.0	PINO ROSCADO ELEVACAO ESCOVA	1.000	ST	10000	
23	5.309-089.0	PINO ROSCADO ELEVACAO ESCOVA	1.000	ST	0000000000	9999
24	7.303-139.0	PARAFUSO CABECA BOLEADA M6 x 20 -A2	4.000	ST	0000000000	0000000000
25	7.312-003.0	ARRUELA 6 -200HV-A3E ISO 7090	4.000	ST	0000000000	0000000000

**80 Caixa do rolo da vassoura**

---

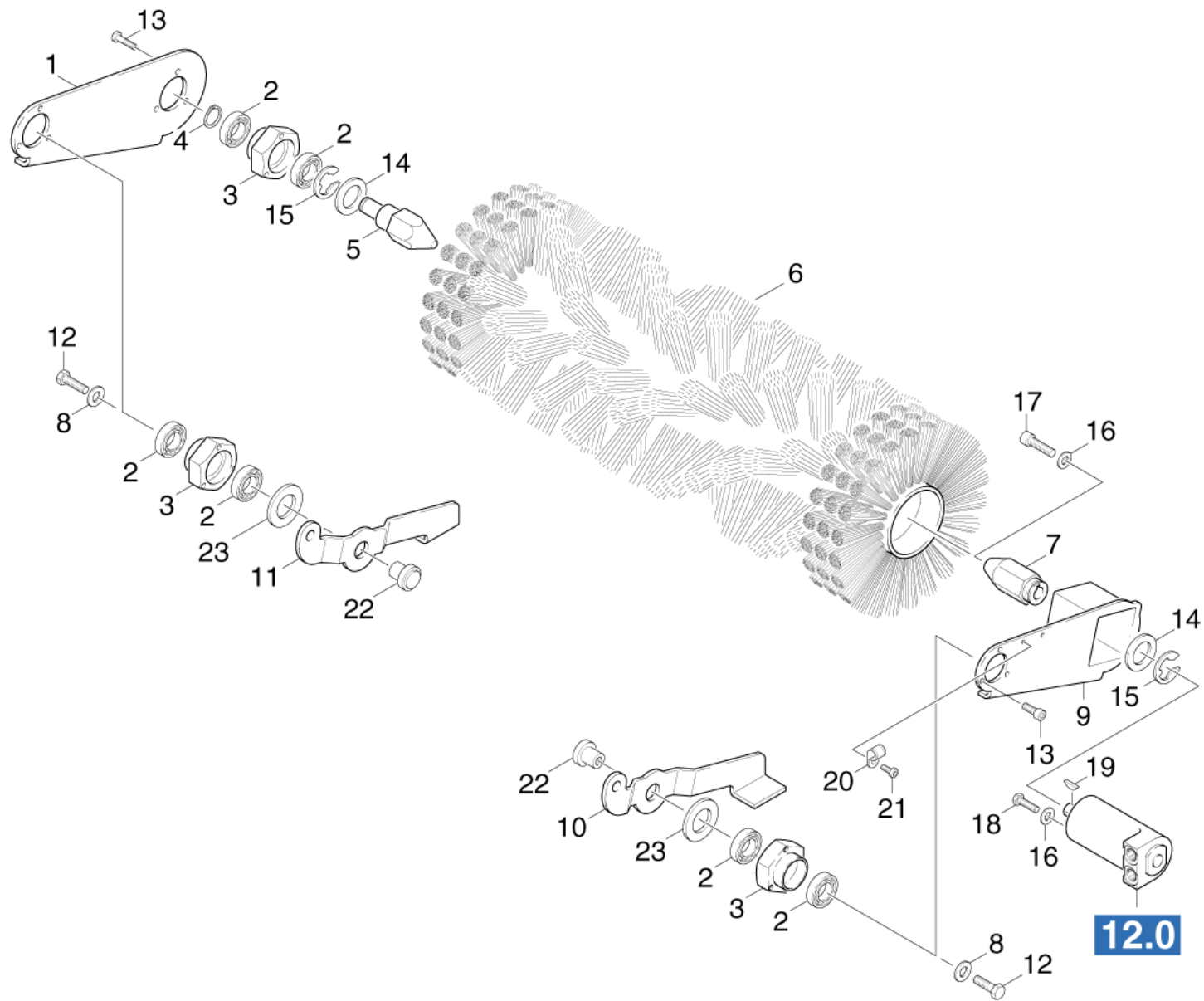
Pos	Denominação	Quantidade	ME	desde n.º WK	até n.º WK
81	Reservatório de varredura	1.000	ST	0000000000	0000000000
82	Rolo da vassora	1.000	ST	0000000000	0000000000





**81 Reservatório de varredura**

Pos	N.º de material	Denominação	Quantidade	ME	desde n.º WK	até n.º WK
1	5.032-252.0	DEPOSITO DIREITO KM 100/100	1.000	ST	0000000000	0000000000
2	6.330-149.0	MOLA	4.000	ST	0000000000	0000000000
3	5.007-609.0	CHAPA KM 100/100	4.000	ST	0000000000	0000000000
4	7.315-013.0	Fecho cego 3,2x18 -A1/A2 ISO 15983	8.000	ST	0000000000	0000000000
5	5.032-251.0	DEPOSITO ESQUERDO KM 100/100	1.000	ST	0000000000	0000000000
6	5.515-068.0	Roda	8.000	ST	0000000000	0000000000
8	7.306-268.0	Parafuso M6x70 -8.8-R3R (In6Rd)	8.000	ST	0000000000	0000000000
9	6.343-169.0	ARRUELA TRAVA EM AÇO	8.000	ST	0000000000	0000000000
10	2.882-597.0	JOGO MODIFICACAO RESERVATORIO VARREDEIRA	1.000	ST	0000000000	0000000000
13	7.315-007.0	FECHO CEGO 3,2x10 -A1/A2 ISO 15983	36.000	ST	0000000000	0000000000



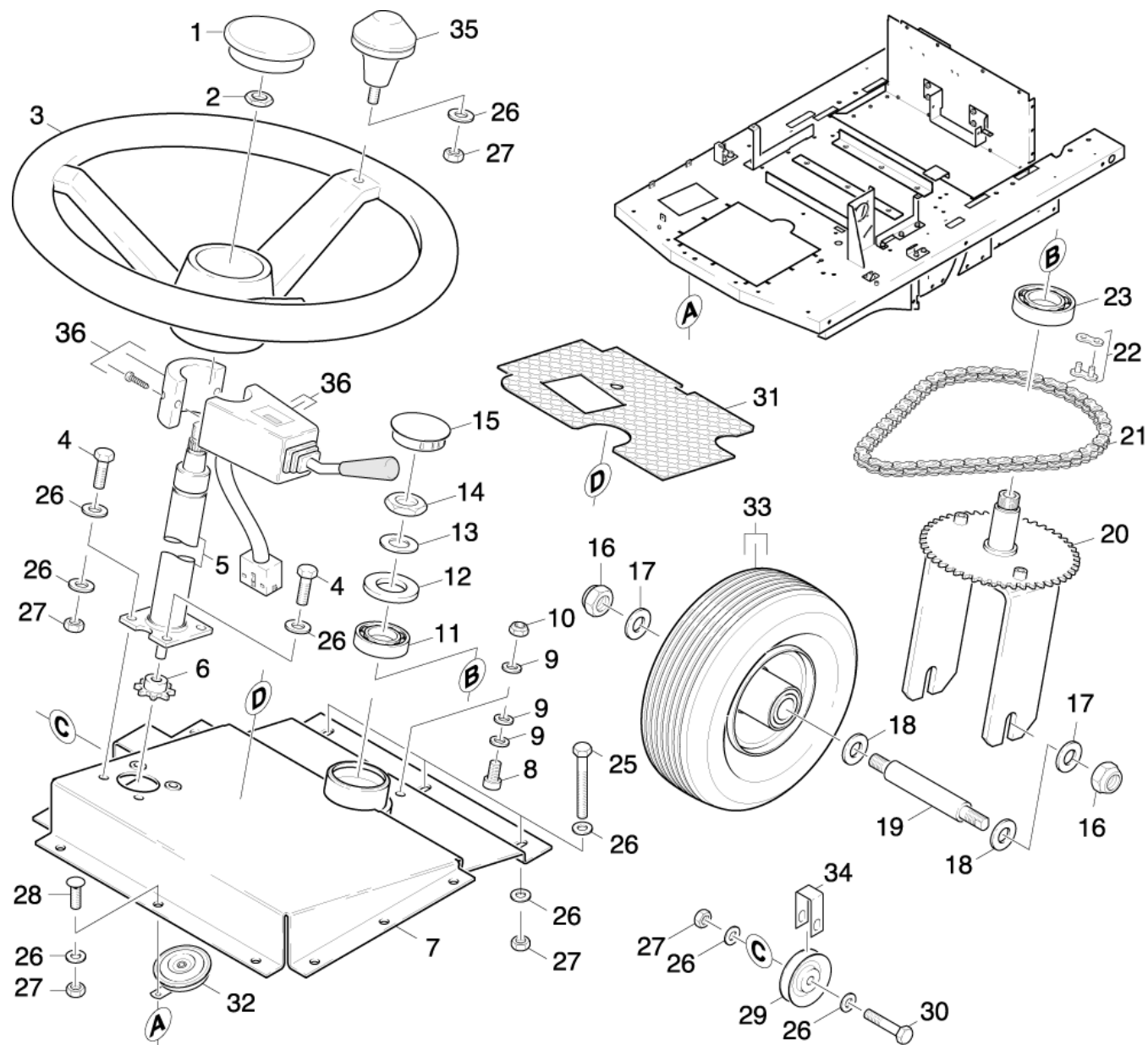
## 82 Rolo da vassora

Pos	N.º de material	Denominação	Quantidade	ME	desde n.º WK	até n.º WK
1	5.059-664.0	Elemento de chapa balancim	1.000	ST	0000000000	0000000000
2	7.401-105.0	Rolamento de esferas 6003-2RS Wälzl.St	6.000	ST	0000000000	0000000000
3	5.122-189.0	FLANGE	3.000	ST	0000000000	0000000000
4	7.343-005.0	Anel trava 16x1-FST-PHR DIN 471	3.000	ST	0000000000	0000000000
5	5.474-032.0	Arrastador rolo da vassora	1.000	ST	0000000000	0000000000
6	6.906-375.0	ESCOVA CENTRAL KM100/100	1.000	ST	0000000000	0000000000
7	5.474-033.0	ARRASTADOR HIDRAULICO VARREDEIRA KM	1.000	ST	0000000000	0000000000
8	7.312-289.0	ARRUELA 8 -A2 ISO 7093-1	2.000	ST	0000000000	0000000000
9	4.040-028.0	Elemento de chapa balancim hidráulica	1.000	ST	0000000000	0000000000
10	5.059-716.0	Elemento de chapa esquerda	1.000	ST	0000000000	0000000000
11	5.059-715.0	Elemento de chapa dureita	1.000	ST	0000000000	0000000000
12	7.304-395.0	PCSF M8x16-8.8	2.000	ST	0000000000	0000000000
13	7.303-047.0	Parafuso M6x16 -St-R3R (In6Rd)	9.000	ST	0000000000	0000000000
14	7.312-025.0	ARRUELA B28	2.000	ST	0000000000	0000000000
15	7.343-045.0	ANEL TRAVA 24-FST-A2E DIN 6799	2.000	ST	0000000000	0000000000
16	7.312-003.0	ARRUELA 6 -200HV-A3E ISO 7090	4.000	ST	0000000000	0000000000
17	7.306-024.0	PARAFUSO CABECA CILINDRICA M6x30 -8.8	1.000	ST	0000000000	0000000000
18	7.304-521.0	PARAFUSO SEXTAVADO M 6x16-A4-70 ISO 4017	3.000	ST	0000000000	0000000000
19	7.318-002.0	CHAVETA 5x5x16 -C45R DIN 6885-1	1.000	ST	0000000000	0000000000
20	6.373-406.0	Braçadeira tubular 13	2.000	ST	0000000000	0000000000
21	7.303-032.0	PARAFUSO M4 X 12	2.000	ST	0000000000	0000000000
22	5.112-717.0	Bucha	2.000	ST	0000000000	0000000000
23	5.116-079.0	Arruela	2.000	ST	0000000000	0000000000

## 90 Direcção montagem

---

Pos	Denominação	Quantidade	ME	desde n.º WK	até n.º WK
31	Montagem direcção	1.000	ST	0000000000	0000000000
32	Assento	1.000	ST	0000000000	0000000000

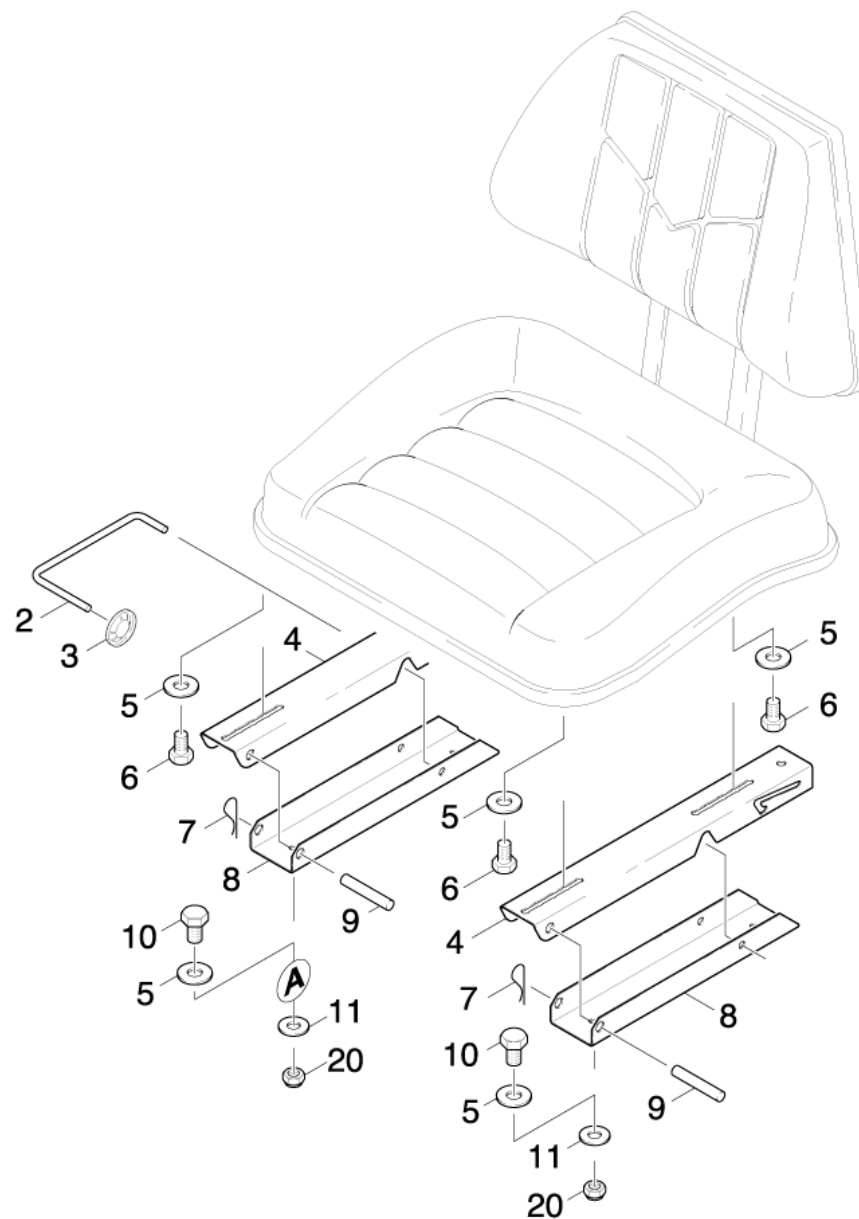
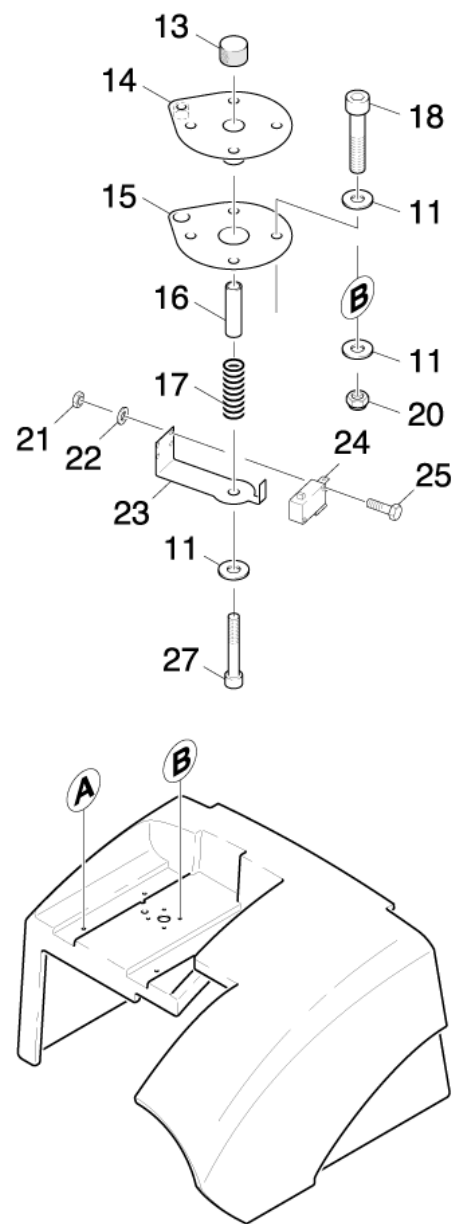


### 31 Montagem direcção

Pos	N.º de material	Denominação	Quantidade	ME	desde n.º WK	até n.º WK
1	6.368-361.0	Capa de cobertura	1.000	ST	0000000000	0000000000
2	7.311-015.0	Porca hexágono M18x1,5-04-A2E ISO 8675	1.000	ST	0000000000	0000000000
3	6.435-299.0	VOLANTE	1.000	ST	0000000000	0000000000
4	7.304-399.0	PARAFUSO SEXTAVADO M8X25	4.000	ST	0000000000	0000000000
5	6.439-164.0	Coluna da direcção	1.000	ST	0000000000	0000000000
6	6.432-113.0	RODA DE CORRENTE Z10	1.000	ST	0000000000	0000000000
7	4.038-489.0	Direcção	1.000	ST	0000000000	0000000000
8	7.306-061.0	Parafuso de cabeça cilíndrica M10X 20-	1.000	ST	0000000000	0000000000
9	7.312-005.0	ARRUELA 10-200HV-A3E ISO 7090	3.000	ST	0000000000	0000000000
10	7.311-423.0	PORCA HEXAGONO M10 -04-A2E ISO 10511	1.000	ST	0000000000	0000000000
11	6.401-260.0	ROLAMENTO	1.000	ST	0000000000	0000000000
12	6.401-263.0	Anel de fricção	1.000	ST	0000000000	0000000000
13	7.312-010.0	ARRUELA 24 -200HV-A3E ISO 7090	1.000	ST	0000000000	0000000000
14	7.311-122.0	Porca hexágono M24X1,5-22H-A2E DIN 936	1.000	ST	0000000000	0000000000
15	6.368-215.0	CAPA DE COBERTURA	1.000	ST	0000000000	0000000000
16	7.311-426.0	Porca hexágono M16-04-A2E ISO 10511	2.000	ST	0000000000	0000000000
17	7.312-019.0	ARRUELA 16-200HV-A3E ISO7090 KM 100/100	2.000	ST	0000000000	0000000000
18	5.115-726.0	Arruela	2.000	ST	0000000000	0000000000
19	5.105-229.0	Eixo	1.000	ST	0000000000	0000000000
20	4.520-037.0	Forquilha de roda	1.000	ST	0000000000	0000000000
21	6.432-118.0	Corrente de rolos 1/2X3/16	1.000	ST	0000000000	0000000000
22	6.432-128.0	TRAVA DE CORRENTE	1.000	ST	0000000000	0000000000
23	6.401-272.0	Rolamento de esferas de contacto angular	1.000	ST	0000000000	0000000000
25	7.304-401.0	PARAFUSO CABECA SEXTAVADA M 8x60-8.8-A2E	3.000	ST	0000000000	0000000000
26	7.312-004.0	ARRUELA 8 -200HV-A3E ISO 7090	19.000	ST	0000000000	0000000000

**31 Montagem direcção**

Pos	N.º de material	Denominação	Quantidade	ME	desde n.º WK	até n.º WK
27	7.311-004.0	PORCA HEXAGONO M8 -8-A3E ISO 4032	16.000	ST	0000000000	0000000000
28	7.303-204.0	PARAFUSO CABECA BOLEADA M8x20 -St-A2R	9.000	ST	0000000000	0000000000
29	6.348-297.0	Polia de desvio	1.000	ST	0000000000	0000000000
30	7.304-404.0	PARAFUSO CABECA SEXTAVADA M8x40-8.8-A2E	1.000	ST	0000000000	0000000000
31	6.273-163.0	Esteira de borracha degrau	1.000	ST	0000000000	0000000000
32	6.600-093.0	Buzina sinalizadora	1.000	ST	0000000000	0000000000
33	6.435-853.0	RODA BORRACHA MACICA	1.000	ST	0000000000	0000000000
34	5.047-159.0	Elemento de chapa	1.000	ST	0000000000	0000000000
35	6.321-142.0	MANIPULO	1.000	ST	0000000000	0000000000
36	6.631-993.0	INTERRUPTOR COMBINADO	1.000	ST	0000000000	0000000000





## 32 Assento

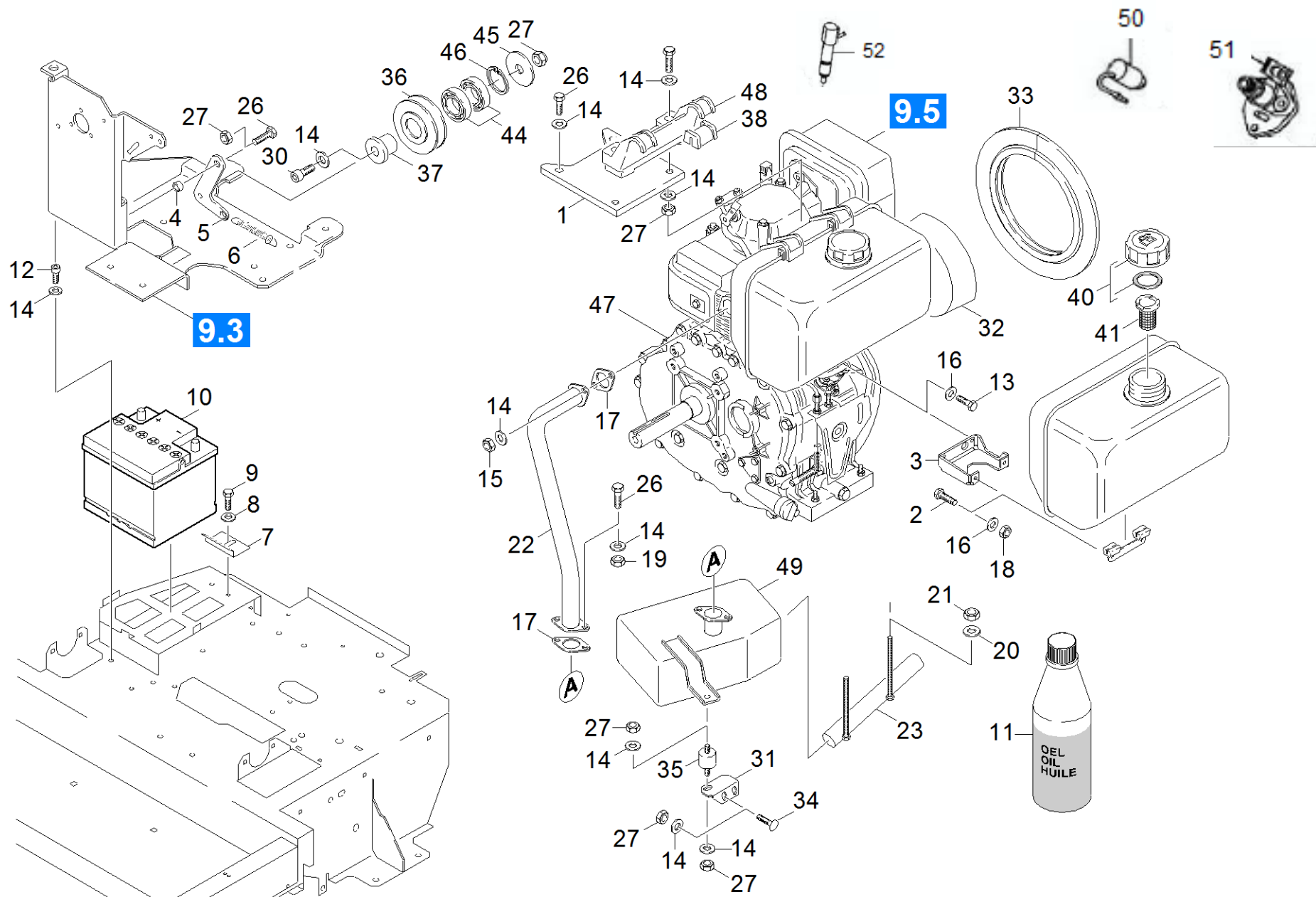
Pos	N.º de material	Denominação	Quantidade	ME	desde n.º WK	até n.º WK
2	5.107-181.0	Barra	1.000	ST	0000000000	0000000000
3	6.343-119.0	Anel trava	1.000	ST	0000000000	0000000000
4	5.023-308.0	Perfil em U assento	2.000	ST	0000000000	0000000000
5	7.312-004.0	ARRUELA 8 -200HV-A3E ISO 7090	8.000	ST	0000000000	0000000000
6	7.306-041.0	PARAFUSO DE CABECA CILINDRICA M8 x 20 -8	4.000	ST	0000000000	0000000000
7	7.316-342.0	PINO 3,2 X 20	2.000	ST	0000000000	0000000000
8	5.023-309.0	Perfil em U	2.000	ST	0000000000	0000000000
9	7.316-225.0	Pino B10,0x65-ST-A2E ISO 2341	2.000	ST	0000000000	0000000000
10	7.304-399.0	PARAFUSO SEXTAVADO M8X25	4.000	ST	0000000000	0000000000
11	7.312-277.0	ARRUELA 8-200HV-A2E ISO7093-1	12.000	ST	0000000000	0000000000
13	6.339-081.0	AMORTECEDOR DE BORRACHA D30X20	1.000	ST	0000000000	0000000000
14	4.122-068.0	Flange completo	1.000	ST	0000000000	0000000000
15	6.363-014.0	Junta	1.000	ST	0000000000	0000000000
16	5.029-326.0	Tubo	1.000	ST	0000000000	0000000000
17	6.330-127.0	Mola de pressão	1.000	ST	0000000000	0000000000
18	7.304-461.0	Parafzsi de cabeça sextavada M 8x50-8.8	4.000	ST	0000000000	0000000000
20	7.311-427.0	PORCA HEXAGONO M8 -04-A2E ISO 10511	8.000	ST	0000000000	0000000000
21	7.311-000.0	PORCA HEXAGONO M3 -8-A2E ISO 4032	2.000	ST	0000000000	0000000000
22	7.312-043.0	Arruela 3-A2 ISO 7089	2.000	ST	0000000000	0000000000
23	5.048-093.0	Elemento de chapa	1.000	ST	0000000000	0000000000
24	6.631-854.0	Microinterruptor	1.000	ST	0000000000	0000000000
27	7.306-046.0	Parafuso de cabeça cilíndrica M8x55 -8.8	1.000	ST	0000000000	0000000000

**100 Accionamento**

---

Pos	Denominação	Quantidade	ME
91	Motor a gasóleo	1.000	ST
92	Accionamento	1.000	ST
93	Ventilador	1.000	ST
94	Accionamento	1.000	ST
95	Motor peças soltas	1.000	ST

---

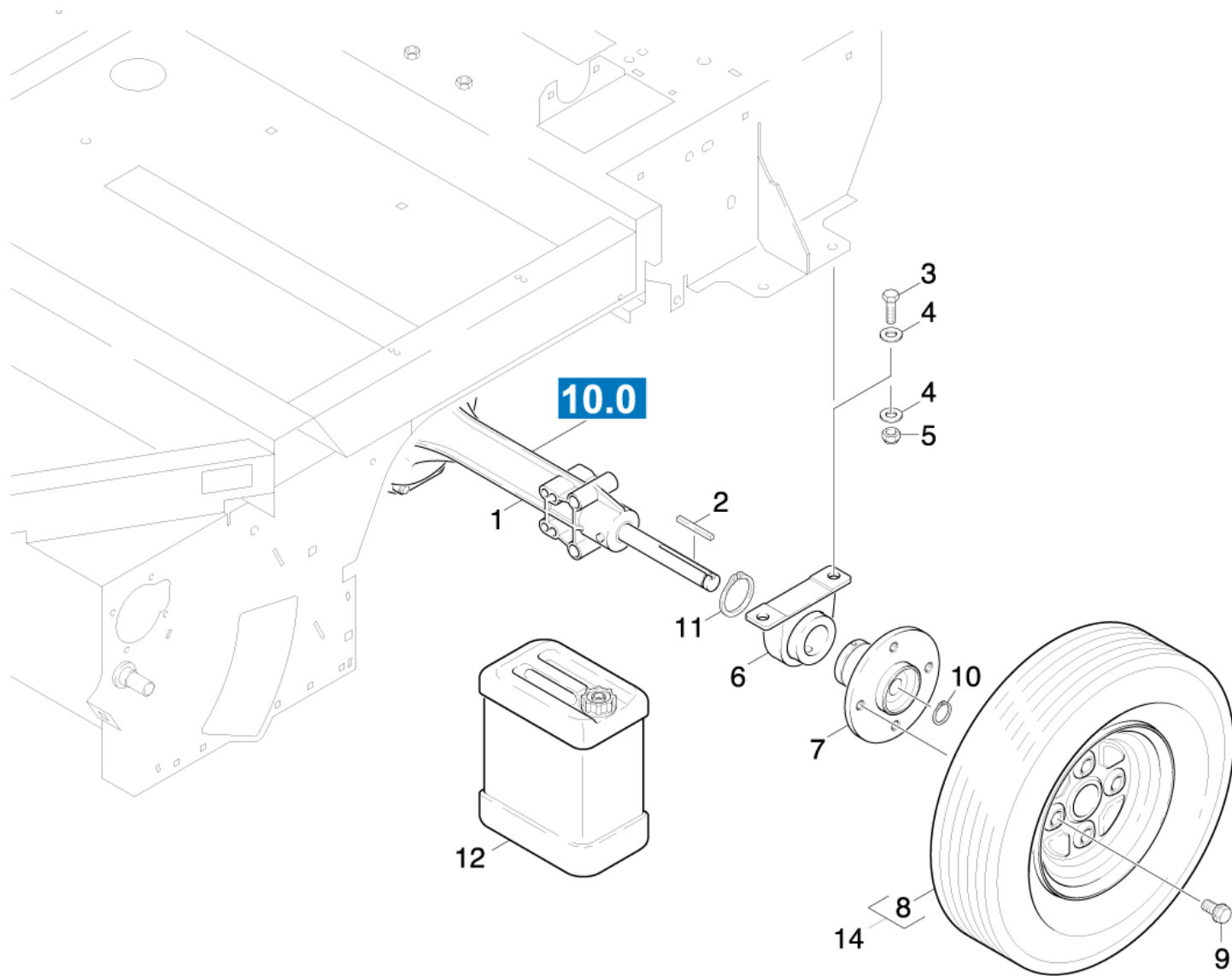


91 Motor a gasóleo

Pos	N.º de material	Denominação	Quantidade	ME	desde n.º WK	até n.º WK
1	5.007-904.0	Chapa	1.000	ST	0000000000	0000000000
2	7.304-521.0	PARAFUSO SEXTAVADO M 6x16-A4-70 ISO 4017	1.000	ST	0000000000	0000000000
3	5.062-389.0	Elemento de chapa suporte depósito	1.000	ST	0000000000	0000000000
4	5.112-610.0	Bucha	1.000	ST	0000000000	0000000000
5	5.059-721.0	PLACA	1.000	ST	0000000000	0000000000
6	6.330-197.0	MOLA DE TRACCAO	1.000	ST	0000000000	0000000000
7	5.047-460.0	ELEMENTO DE CHAPA	1.000	ST	0000000000	0000000000
8	7.312-292.0	Arruela 6 -A2 ISO 7093-1	1.000	ST	0000000000	0000000000
9	7.304-382.0	PARAFUSO M 6x12-8.8-	1.000	ST	0000000000	0000000000
10	<del>9.385-142.0</del>	<b>BATERIA 50Ah 12V</b>	1.000	ST	0000000000	0000000000
11	6.288-050.0	OLEO PARA MOTOR 1L	1.000	ST	0000000000	0000000000
12	7.306-041.0	PARAFUSO DE CABECA CILINDRICA M8 x 20 -8	1.000	ST	0000000000	0000000000
13	7.304-509.0	PARAFUSO DE CABECA SEXTAVADA M 6x25-A4-7	2.000	ST	0000000000	0000000000
14	7.312-004.0	ARRUELA 8 -200HV-A3E ISO 7090	12.000	ST	0000000000	0000000000
15	7.311-004.0	PORCA HEXAGONO M8 -8-A3E ISO 4032	8.000	ST	0000000000	0000000000
16	7.312-003.0	ARRUELA 6 -200HV-A3E ISO 7090	8.000	ST	0000000000	0000000000
17	6.491-124.0	JUNTA PLANA	2.000	ST	0000000000	0000000000
18	7.311-512.0	PORCA HEXAGONO M 6-8-A2E ISO 7040	2.000	ST	0000000000	0000000000
19	7.311-027.0	PORCA M8 -A4-70	2.000	ST	0000000000	0000000000
20	7.312-285.0	ARRUELA 10 -200HV-A2E ISO7093-1	2.000	ST	0000000000	0000000000
21	7.311-006.0	PORCA HEXAGONO M10 -8-A3E ISO 4032	2.000	ST	0000000000	0000000000
22	4.462-155.0	TUBO EXAUSTOR CPL	1.000	ST	0000000000	0000000000
23	4.462-158.0	Escape D	1.000	ST	0000000000	0000000000
26	7.304-399.0	PARAFUSO SEXTAVADO M8X25	5.000	ST	0000000000	0000000000
27	7.311-510.0	PORCA HEXAGONO M 8-8-A2E ISO 7040	7.000	ST	0000000000	0000000000

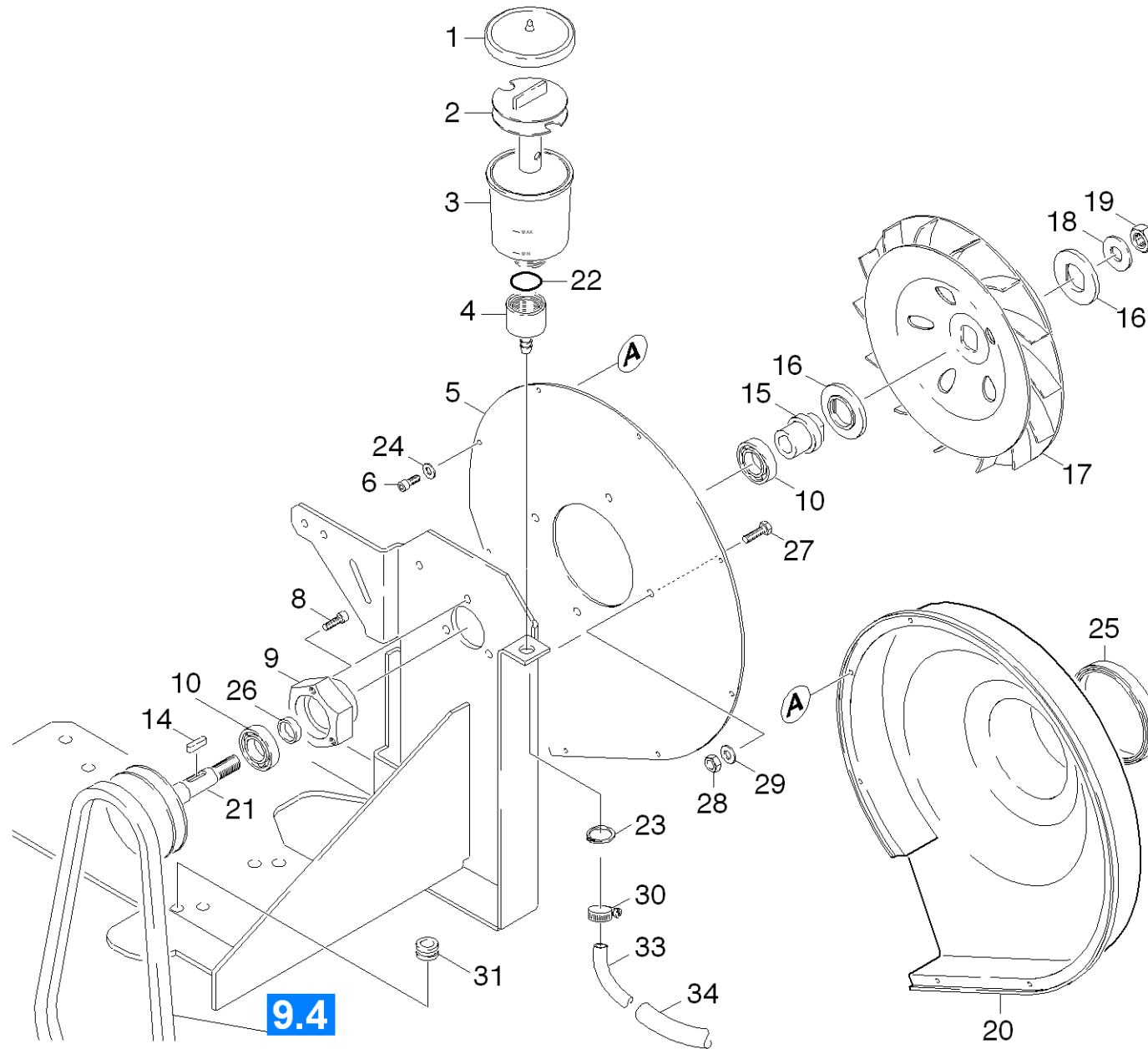
**91 Motor a gasóleo**

Pos	N.º de material	Denominação	Quantidade	ME	desde n.º WK	até n.º WK
30	7.304-404.0	PARAFUSO CABECA SEXTAVADA M8x40-8.8-A2E	1.000	ST	0000000000	0000000000
31	5.058-708.0	Elemento de chapa	1.000	ST	0000000000	0000000000
32	5.032-563.0	CANAL DE AR REFRIGERANTE DIESEL	1.000	ST	0000000000	0000000000
33	6.365-413.0	JUNTA LONGITUDINAL	1.000	M	0000000000	0000000000
34	7.303-204.0	PARAFUSO CABECA BOLEADA M8x20 -St-A2R	2.000	ST	0000000000	0000000000
35	6.339-060.0	AMORTECEDOR DE BORRACHA M8	1.000	ST	0000000000	0000000000
36	5.100-409.0	Rolo tensor XPA 72	1.000	ST	0000000000	0000000000
37	5.100-231.0	Bucha	1.000	ST	0000000000	0000000000
38	6.491-709.0	Suporte borracha	1.000	ST		
40	6.491-261.0	Tampa do depósito completo	1.000	ST	0000000000	0000000000
41	6.491-262.0	FILTRO DE COMBUSTIVEL	1.000	ST	0000000000	0000000000
44	7.401-022.0	ROLAMENTO 16003	2.000	ST	0000000000	0000000000
45	7.312-277.0	ARRUELA 8-200HV-A2E ISO7093-1	1.000	ST	0000000000	0000000000
46	7.343-167.0	Anel trava 35x1,5-FST-BR DIN 472	1.000	ST	0000000000	0000000000
47	2.882-697.0	MOTOR A DIESEL YANMAR	1.000	ST		
48	6.491-645.0	Suporte depósito emcima	1.000	ST		
49	6.491-627.0	Silenciador só para substituição	1.000	ST		
50	6.491-026.0	Válvula Yanmar L70				
51	9.303-116.0	Bomba Yanmar L70				
52	9.303-117.0	Bico injetor L70				



92 Accionamento

Pos	N.º de material	Denominação	Quantidade	ME	desde n.º WK	até n.º WK
1	9.369-368.0	<b>Eixo direito</b>	1.000	ST	0000000000	0000000000
2	6.491-741.0	Mola de ajuste	2.000	ST	0000000000	0000000000
6	6.401-355.0	Suporte do flange	2.000	ST	0000000000	0000000000
7	5.122-398.0	Flange	2.000	ST	0000000000	0000000000
8	6.435-439.0	Roda borracha maciça	2.000	ST	0000000000	0000000000
8	6.435-833.0	Roda completo	2.000	ST	0000000000	0000000000
9	6.997-362.0	Parafuso de roda G12x21-10.9	8.000	ST	0000000000	0000000000
10	7.343-064.0	ANEL TRAVA 19x1 -Rf-St DIN 472	2.000	ST	0000000000	0000000000
11	7.343-011.0	Anel trava 35x1,5-FST-VZ DIN 471	2.000	ST	0000000000	0000000000
12	4.070-489.0	Óleo para motores 2L	1.000	ST	0000000000	0000000000
14		XX	1.000	ST	0000000000	0000000000
<b>1</b>	<b>9.369-369.0</b>	<b>Eixo esquerdo</b>				



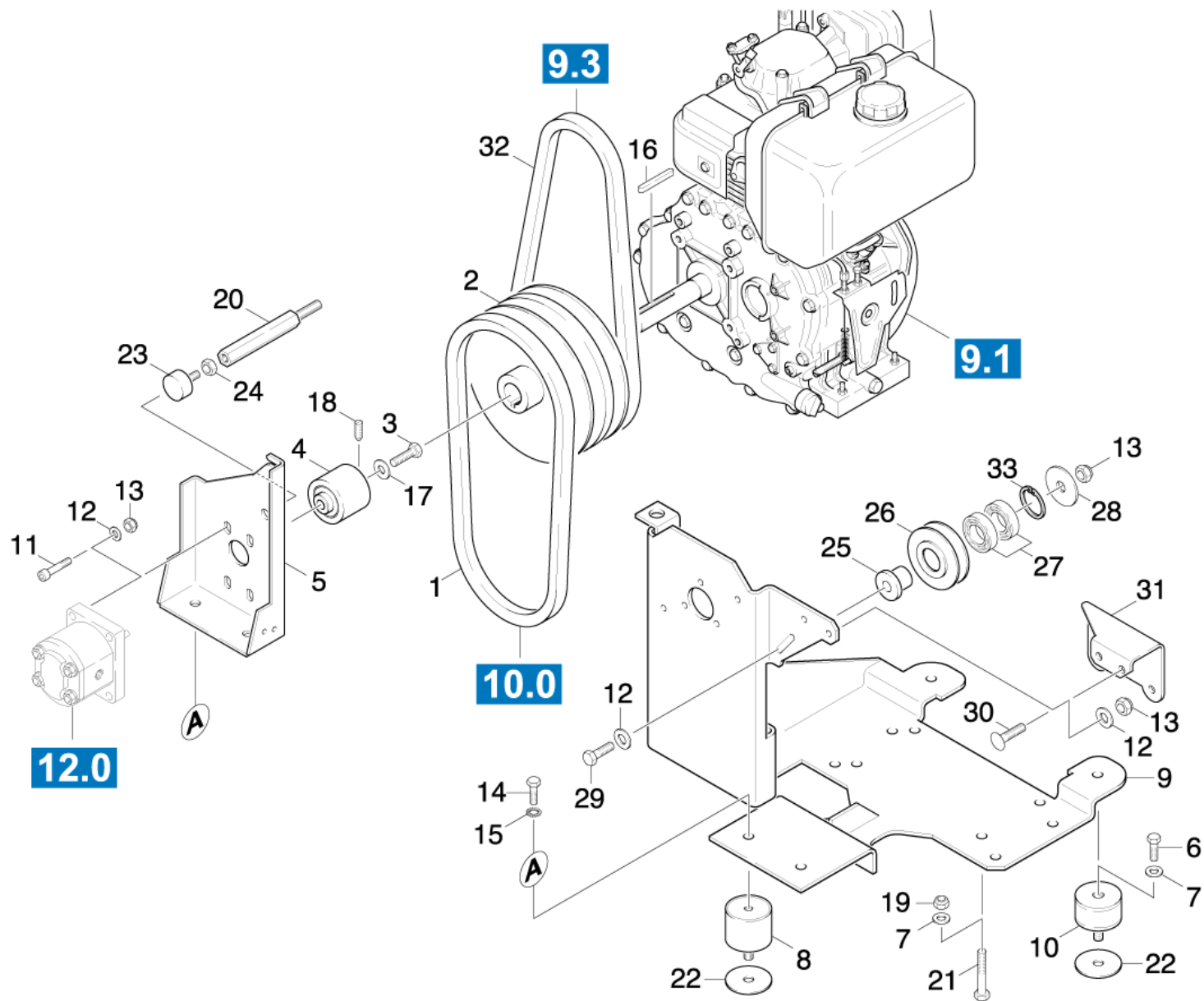


## 93 Ventilador

Pos	N.º de material	Denominação	Quantidade	ME	desde n.º WK	até n.º WK
1	5.063-471.0	TAMPA	1.000	ST	0000000000	0000000000
2	5.030-389.0	SEPARADOR	1.000	ST	0000000000	0000000000
3	5.070-048.0	RESERVATORIO	1.000	ST	0000000000	0000000000
4	5.409-368.0	NIPLE	1.000	ST	0000000000	0000000000
5	5.059-806.0	ELEMENTO DE CHAPA	1.000	ST	0000000000	0000000000
6	7.303-030.0	PARAFUSO M4x8 -St-P2R (In6Rd)	9.000	ST	0000000000	0000000000
7	4.040-085.0	ELEMENTO DE CHAPA CPL KM 100/100	1.000	ST	0000000000	0000000000
8	7.303-047.0	Parafuso M6x16 -St-R3R (In6Rd)	3.000	ST	0000000000	0000000000
9	5.122-189.0	FLANGE	1.000	ST	0000000000	0000000000
10	7.401-105.0	Rolamento de esferas 6003-2RS Wälzl.St	2.000	ST	0000000000	0000000000
14	7.318-070.0	CHAVETA 5x5x20-C45R DIN 6885-1	1.000	ST	0000000000	0000000000
15	5.112-651.0	Bucha accionamento ventilador	1.000	ST	0000000000	0000000000
16	6.312-046.0	ESPACADOR	2.000	ST	0000000000	0000000000
17	6.484-326.0	HELICE DO VENTILADOR D=222mm	1.000	ST	0000000000	0000000000
18	7.312-287.0	ARRUELA 12-200HV-A2E ISO7093-1	1.000	ST	0000000000	0000000000
19	7.311-429.0	PORCA HEXAGONO M12-04-A2E ISO 10511	1.000	ST	0000000000	0000000000
20	6.961-164.0	CARCACA DO VENTILADOR	1.000	ST	0000000000	0000000000
21	5.625-441.0	Polia da correia	1.000	ST	0000000000	0000000000
22	6.362-168.0	O-RING 22,3 X 2,4-NBR 70	1.000	ST	0000000000	0000000000
23	7.343-031.0	Anel trava 14x1-FST-PHR DIN 471	1.000	ST	0000000000	0000000000
24	7.312-281.0	Arruela 4 -200HV-A2E ISO7093-1	8.000	ST	0000000000	0000000000
25	6.363-168.0	JUNTA KM100/100	2.000	ST	0000000000	0000000000
26	5.110-913.0	Bucha	1.000	ST	0000000000	0000000000
27	7.304-521.0	PARAFUSO SEXTAVADO M 6x16-A4-70 ISO 4017	4.000	ST	0000000000	0000000000
28	7.311-425.0	PORCA HEXAGONO M6 -04-A2E ISO 10511	4.000	ST	0000000000	0000000000

**93 Ventilador**

Pos	N.º de material	Denominação	Quantidade	ME	desde n.º WK	até n.º WK
29	7.312-003.0	ARRUELA 6 -200HV-A3E ISO 7090	4.000	ST	0000000000	0000000000
30	6.388-537.0	Araçadeira para tubo flexível	2.000	ST	0000000000	0000000000
31	6.641-403.0	BUCHA DE PASSAGEM	1.000	ST	0000000000	0000000000
32	6.362-858.0	Selo do anel 11,0 X 1,5	1.000	ST	0000000000	0000000000
33	6.389-610.0	MANGUEIRA	1.000	M	0000000000	0000000000
34	6.390-219.0	MANGUEIRA DE PROTECAO	1.000	M		

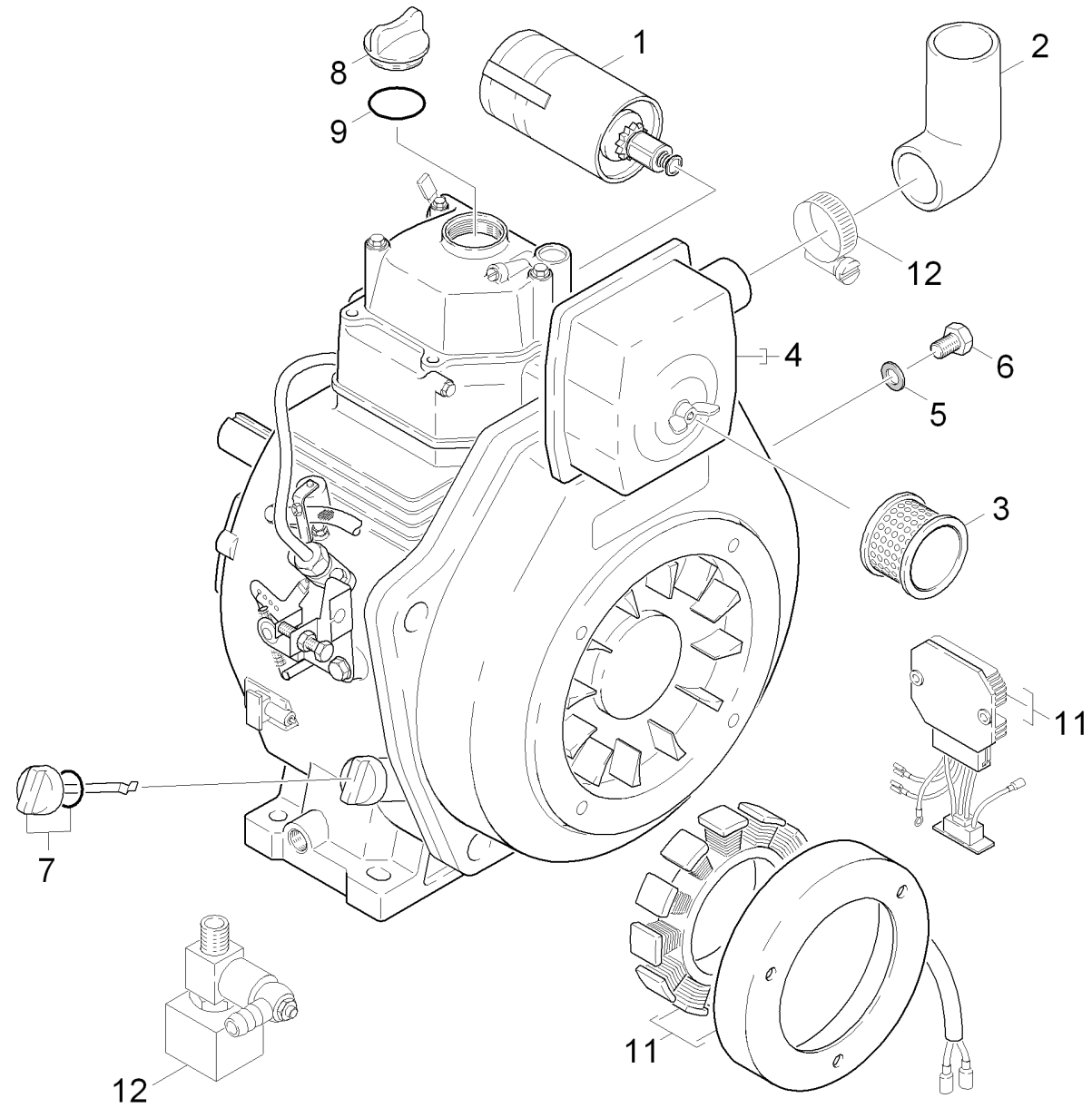


94 Accionamento

Pos	N.º de material	Denominación	Quantidade	ME	desde n.º WK	até n.º WK
1	6.348-411.0	Correia trapezoidal XPA 850	1.000	ST	0000000000	0000000000
2	5.625-442.0	Polia da correia	1.000	ST	0000000000	0000000000
3	6.304-073.0	PARAFUSO DE CABECA SEXTAVADA 7/16-20UNF-	1.000	ST	0000000000	0000000000
4	6.463-000.0	ACOPLAMENTO MOTOR-HY PUMPE	1.000	ST	0000000000	0000000000
5		Elemento de chapa suporte bomba hidrául	1.000	ST	0000011046	0000000000
5	5.058-705.0	Elemento de chapa	1.000	ST	0000000000	0000011045
6	7.304-410.0	PARAFUSO DE CABECA SEXTAVADA M10x16-8.8-	2.000	ST	0000000000	0000000000
7	7.312-005.0	ARRUELA 10-200HV-A3E ISO 7090	2.000	ST	0000000000	0000000000
8	6.339-127.0	Amortecedor de borracha	1.000	ST	0000000000	0000000000
9	4.040-314.0	Elemento de chapa completo	1.000	ST	0000000000	0000000000
10	6.339-170.0	COXIM	3.000	ST	0000000000	0000000000
11	7.306-129.0	Parafuso M6x40 -8.8-R3R (In6Rd)	4.000	ST	0000000000	0000000000
12	7.312-260.0	ARRUELA 6 -100HV-A3E ISO 7094	4.000	ST	0000000000	0000000000
13	7.311-512.0	PORCA HEXAGONO M 6-8-A2E ISO 7040	4.000	ST	0000000000	0000000000
14	7.304-414.0	PARAFUSO DE CABECA SEXTAVADA M10x20-8.8-	2.000	ST	0000000000	0000000000
15	7.312-285.0	ARRUELA 10 -200HV-A2E ISO7093-1	2.000	ST	0000000000	0000000000
16	6.906-640.0	Mola de ajuste	1.000	ST	0000000000	0000000000
17	7.312-262.0	ARRUELA 10 -100HV-A3E ISO 7094 / CALCO	1.000	ST	0000000000	0000000000
18	7.307-350.0	Cavilha roscada M 8X 8-45H ISO 4029	1.000	ST	0000000000	0000000000
19	7.311-511.0	Porca hexágono M10-8-A2E ISO 7040	4.000	ST	0000000000	0000000000
20	5.055-313.0	Traversa (D)	1.000	ST	0000000000	0000000000
21	7.304-426.0	PARAFUSO CABECA SEXTAVADA M10x45-8.8-A3E	4.000	ST	0000000000	0000000000
22	5.116-060.0	ARRUELA	2.000	ST	0000000000	0000000000
23	6.339-094.0	Amortecedor de borracha	1.000	ST	0000000000	0000000000
24	7.311-004.0	PORCA HEXAGONO M8 -8-A3E ISO 4032	1.000	ST	0000000000	0000000000

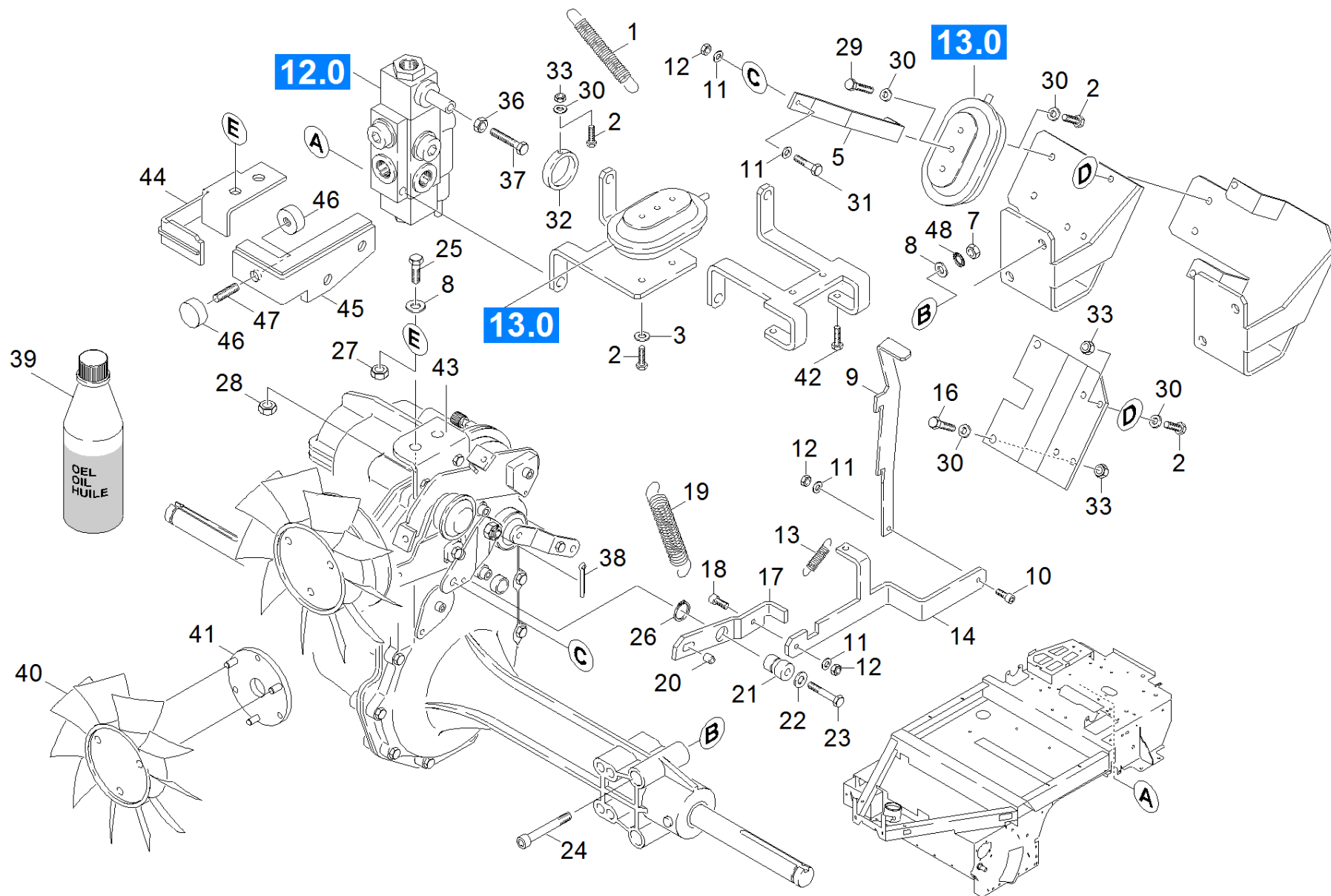
**94 Accionamento**

Pos	N.º de material	Denominação	Quantidade	ME	desde n.º WK	até n.º WK
25	5.100-231.0	Bucha	1.000	ST	0000000000	0000000000
26	5.100-409.0	Rolo tensor XPA 72	1.000	ST	0000000000	0000000000
27	7.401-022.0	ROLAMENTO 16003	2.000	ST	0000000000	0000000000
28	7.312-277.0	ARRUELA 8-200HV-A2E ISO7093-1	1.000	ST	0000000000	0000000000
29	7.304-404.0	PARAFUSO CABECA SEXTAVADA M8x40-8.8-A2E	1.000	ST	0000000000	0000000000
30	7.303-204.0	PARAFUSO CABECA BOLEADA M8x20 -St-A2R	1.000	ST	0000000000	0000000000
31	5.058-706.0	Elemento de chapa suporte ventilador (SP)	1.000	ST	0000000000	0000000000
32	6.348-410.0	CORREIA TRAPEZOIDAL XPA 757	1.000	ST	0000000000	0000000000
33	7.343-167.0	Anel trava 35x1,5-FST-BR DIN 472	1.000	ST	0000000000	0000000000



**95 Motor peças soltas**

Pos	N.º de material	Denominação	Quantidade	ME	desde n.º WK	até n.º WK
1	6.491-273.0	MOTOR DE ARRANQUE 800W KMR	1.000	ST	0000000000	0000000000
2	5.408-068.0	Dobradora de tubos	1.000	ST	0000000000	0000000000
3	6.491-532.0	PECA INTERCALADA FILTRO DE AR	1.000	ST	0000000000	0000000000
4	6.491-638.0	Filtro de ar completo só para substituiç	1.000	ST	0000000000	0000000000
5		XX	2.000	ST	0000000000	0000000000
6		XX	2.000	ST	0000000000	0000000000
7	6.491-640.0	Vareta do nível do óleo só para substitu	2.000	ST	0000000000	0000000000
8	6.491-641.0	Parafuso de enchimento de óleo só para s	1.000	ST	0000000000	0000000000
9	6.491-642.0	Junta só para substituição	1.000	ST	0000000000	0000000000
11	6.491-630.0	DINAMO	1.000	ST	0000000000	0000000000
12	6.491-815.0	VALVULA COMBUSTIVEL	1.000	ST		



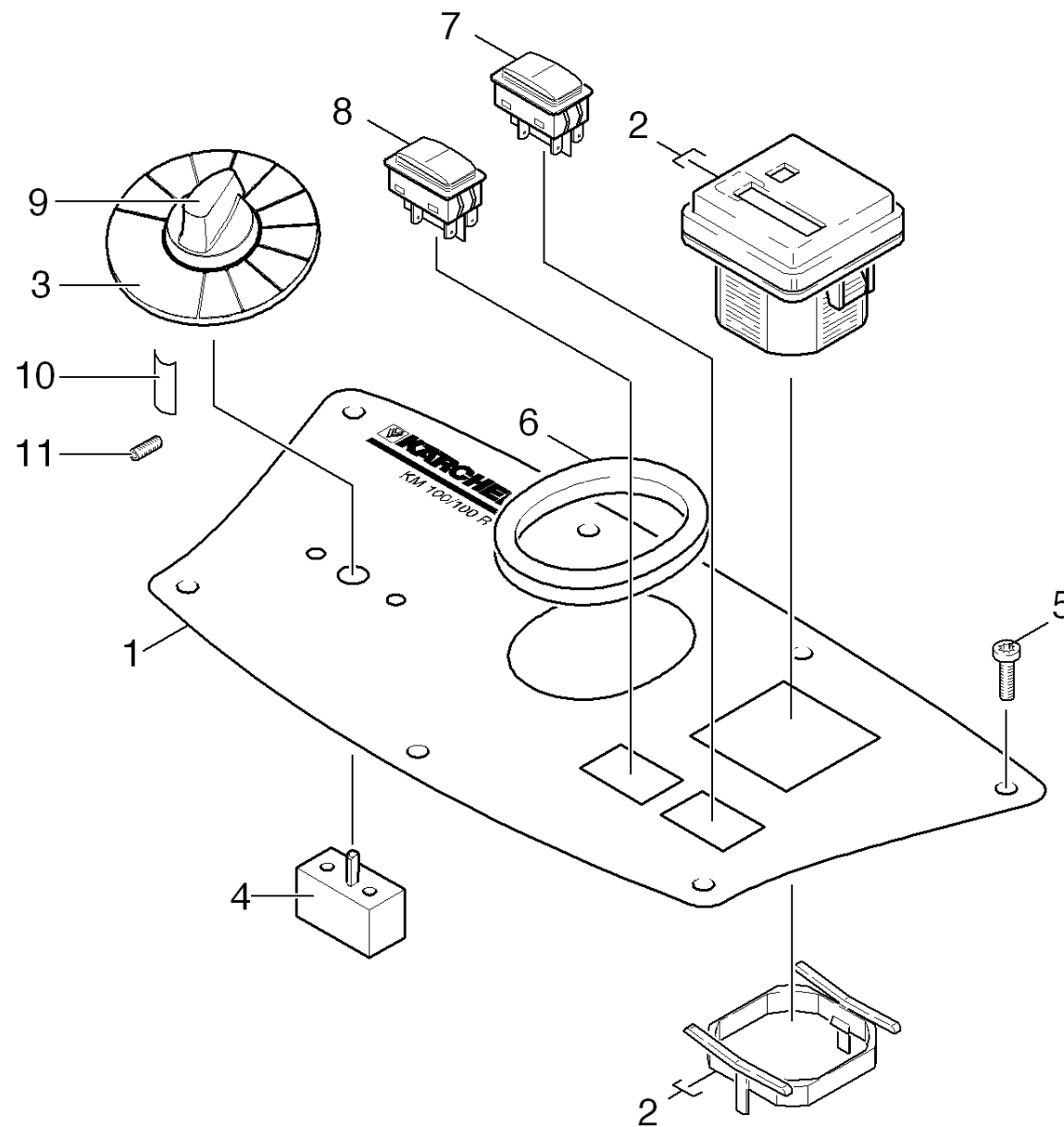


110 Peças de montagem eixo

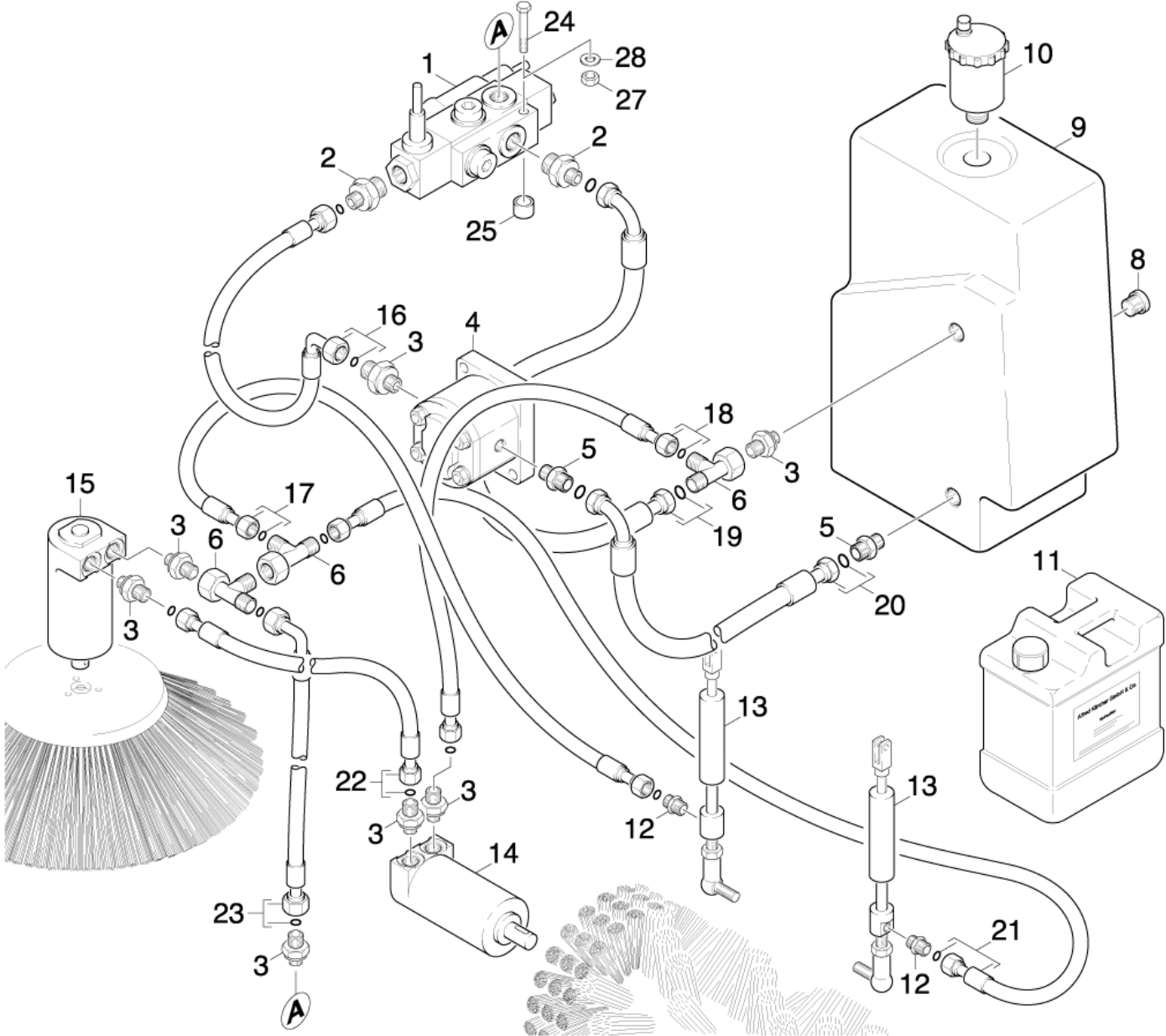
Pos	N.º de material	Denominação	Quantidade	ME	desde n.º WK	até n.º WK
1	6.330-197.0	MOLA DE TRACCAO	1.000	ST	0000000000	0000000000
2	7.306-182.0	PARAFUSO CABECA CHATA M5x16 -A2-70 IS	5.000	ST	0000000000	0000000000
5	5.059-839.0	Elemento de chapa (SP)	1.000	ST	0000000000	0000000000
7	7.311-427.0	PORCA HEXAGONO M8 -04-A2E ISO 10511	1.000	ST	0000000000	0000000000
8	7.312-004.0	ARRUELA 8 -200HV-A3E ISO 7090	3.000	ST	0000000000	0000000000
9	5.059-847.0	ELEMENTO DE CHAPA (SP)	1.000	ST	0000000000	0000000000
10	7.304-363.0	PARAFUSO CABECA SEXTAVADA M 4X 20- 8.8-A	1.000	ST	0000000000	0000000000
11	7.312-281.0	Arruela 4 -200HV-A2E ISO7093-1	3.000	ST	0000000000	0000000000
12	7.311-424.0	PORCA SEXTAVADA M4 -8-A2E ISO 7040	1.000	ST	0000000000	0000000000
13	6.330-056.0	Mola de tracção	1.000	ST	0000000000	0000000000
14	5.059-835.0	ELEMENTO DE CHAPA	1.000	ST	0000000000	0000000000
16	7.306-158.0	PARAFUSO M 5x20-A4-70 KM 100/100	2.000	ST	0000000000	0000000000
17	5.059-844.0	ELEMENTO DE CHAPA BYPASS TRAVAO	1.000	ST	0000000000	0000000000
18	7.305-251.0	PARAFUSO ESCAREADA M 4x16-4.8-A2R ISO 7	1.000	ST	0000000000	0000000000
19	6.330-198.0	MOLA DE TRACCAO	1.000	ST	0000000000	0000000000
20	5.115-981.0	BUCHA	1.000	ST	0000000000	0000000000
21	5.115-980.0	BUCHA	1.000	ST	0000000000	0000000000
24	7.304-402.0	PARAFUSO DE CABECA SEXTAVADA M8x65-8.8-A	1.000	ST	0000000000	0000000000
25	7.304-399.0	PARAFUSO SEXTAVADO M8X25	3.000	ST	0000000000	0000000000
26	7.343-031.0	Anel trava 14x1-FST-PHR DIN 471	1.000	ST	0000000000	0000000000
27	7.311-004.0	PORCA HEXAGONO M8 -8-A3E ISO 4032	9.000	ST	0000000000	0000000000
28	7.311-006.0	PORCA HEXAGONO M10 -8-A3E ISO 4032	6.000	ST	0000000000	0000000000
30	7.312-002.0	ARRUELA 5-200HV-A3E ISO 7090	10.000	ST	0000000000	0000000000
31	7.306-211.0	Parafuso M 4x25-A2-70 (IN6RD)	1.000	ST	0000000000	0000000000
32	5.114-501.0	ANEL	1.000	ST	0000000000	0000000000

**110 Peças de montagem eixo**

Pos	N.º de material	Denominação	Quantidade	ME	desde n.º WK	até n.º WK
33	7.311-002.0	PORCA HEXAGONO M5 -8-A2E ISO 4032	8.000	ST	0000000000	0000000000
37	7.304-098.0	PARAFUSO CABECA SEXTAVADA M8x80-8.8-A2E	1.000	ST	0000000000	0000000000
38	7.316-344.0	CONTRAPINO 2,5x28-St-A2E ISO 1234	1.000	ST	0000000000	0000000000
39	4.070-489.0	Óleo para motores 2L	2.000	ST	0000000000	0000000000
40	6.484-304.0	Rotor da ventoinha completo só para subs	1.000	ST	0000000000	0000000000
41	5.110-923.0	BUCHA	3.000	ST	0000000000	0000000000
42	7.306-079.0	PARAFUSO M5x25 -8.8-R2R (In6Rd)	2.000	ST	0000000000	0000000000
43	5.017-848.0	SUPORTE	1.000	ST	0000000000	0000000000
44	4.040-562.0	SUPORTE	1.000	ST	0000000000	0000000000
45	5.062-153.0	ELEMENTO DE CHAPA ANGULO	1.000	ST	0000000000	0000000000
46	6.339-242.0	Amortecedor de borracha 80 Shore	2.000	ST		
47	7.307-027.0	Pino roscado M6x14-B 8.8-A2E DIN 976	1.000	ST		
48	7.312-160.0	ARRUELA DENTADA A10,5 -FSt-A3E DIN 6797	4.000	ST		



ET/VT	Pos	N.º de material	Denominação	Quantidade	ME	desde n.º WK	até n.º WK
	1	5.008-559.0	Chapa consola	1.000	ST	0000000000	0000000000
	2	6.681-081.0	CONTADOR DE HORAS DE SERVICO	1.000	ST	0000000000	0000000000
	3	5.032-738.0	PECA MOLDADA DISCO DE SIMBOLOS KM100/100	1.000	ST	0000000000	0000000000
X-X	4	6.635-481.0	Interruptor conceito de manuseamento	1.000	ST	0000000000	0000000000
	5	6.303-125.0	Parafuso 5x20-Sonder In6Rd+Spitze	7.000	ST	0000000000	0000000000
	6	6.368-106.0	Protecção de arestas	1.000	M	0000000000	0000000000
	7	6.632-478.0	BOTAO LIMPEZA DO FILTRO	1.000	ST	0000000000	0000000000
	8	6.632-475.0	PULSADOR BIPOLAR BUZINA	1.000	ST	0000000000	0000000000
	9	5.321-738.0	KNOB (MANOPLA)	1.000	ST		
	10	6.313-014.0	Elemento de suspensão	1.000	ST		
	11	7.307-025.0	CAVILHA ROSCADA M3x10 St-45H ISO 4029	1.000	ST		

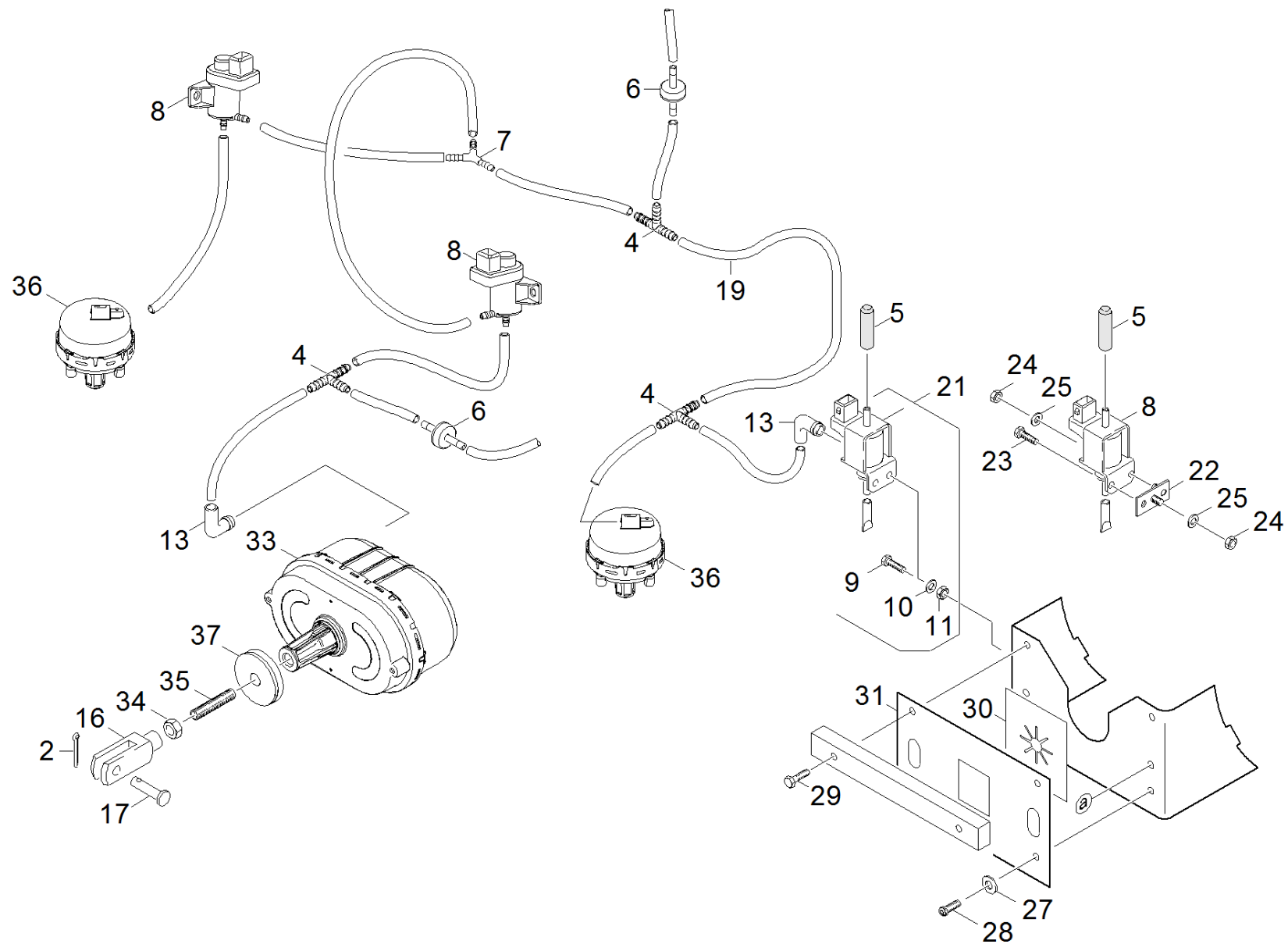


130 Hidráulica

Pos	N.º de material	Denominação	Quantidade	ME	desde n.º WK	até n.º WK
1	6.413-249.0	Válvula com limitação da pressão	1.000	ST	0000000000	0000000000
2	6.386-712.0	UNIAO ROSCADA	2.000	ST	0000000000	0000000000
3	6.386-667.0	UNIAO ROSCADA	7.000	ST	0000000000	0000000000
4	6.474-042.0	Bomba hidráulica	1.000	ST	0000000000	0000011045
4	6.474-052.0	Bomba hidráulica	1.000	ST	0000011046	0000000000
5	6.386-634.0	União roscada	2.000	ST	0000000000	0000000000
6	6.386-636.0	União roscada	3.000	ST	0000000000	0000000000
8	6.997-539.0	Adaptador (VSTIR38ED)	1.000	ST	0000000000	0000000000
9	5.071-134.0	Depósito hidráulica	1.000	ST	0000000000	0000000000
10	6.369-722.0	ASPIRADOR DO TANQUE HIDRAULICO	1.000	ST	0000000000	0000000000
11	4.070-306.0	OLEO HIDRAULICO 1,5 L	6.000	ST	0000000000	0000000000
12	6.392-184.0	UNIAO ROSCADA G 1/8"	2.000	ST	0000000000	0000000000
13	6.504-041.0	CILINDRO HIDRAULICO	2.000	ST	0000000000	0000000000
Texto de posição: Version 1						
13	6.504-087.0	CILINDRO HIDRAULICO COM MOLA SOB PRESSAO	2.000	ST	0000000000	0000000000
Texto de posição: Version 2						
14	6.503-017.0	Motor hidráulico rolo da vassora	1.000	ST	0000000000	0000000000
15	6.503-018.0	MOTOR HIDRAULICO	1.000	ST	0000000000	0000000000
16	6.390-738.0	MANGUEIRA HIDRAULICA	1.000	ST	0000000000	0000000000
17	6.390-826.0	MANGUEIRA HIDRAULICA	1.000	ST	0000000000	0000000000
18	6.390-742.0	Mangueira hidráulica	1.000	ST	0000000000	0000000000
19	6.390-739.0	MANGUEIRA HIDRAULICA	1.000	ST	0000000000	0000000000
20	6.390-737.0	MANGUEIRA HIDRAULICA	1.000	ST	0000000000	0000000000
21	6.390-827.0	Mangueira hidráulica	1.000	ST	0000000000	0000000000
22	6.390-741.0	Mangueira hidráulica	1.000	ST	0000000000	0000000000

**130 Hidráulica**

Pos	N.º de material	Denominação	Quantidade	ME	desde n.º WK	até n.º WK
23	6.390-740.0	Mangueira hidráulica	1.000	ST	0000000000	0000000000
24	7.304-402.0	PARAFUSO DE CABECA SEXTAVADA M8x65-8.8-A	4.000	ST	0000000000	0000000000
25	5.110-749.0	BUCHA	1.000	ST	0000000000	0000000000
27	7.311-427.0	PORCA HEXAGONO M8 -04-A2E ISO 10511	4.000	ST	0000000000	0000000000
28	7.312-004.0	ARRUELA 8 -200HV-A3E ISO 7090	4.000	ST	0000000000	0000000000





## 140 Pneumática

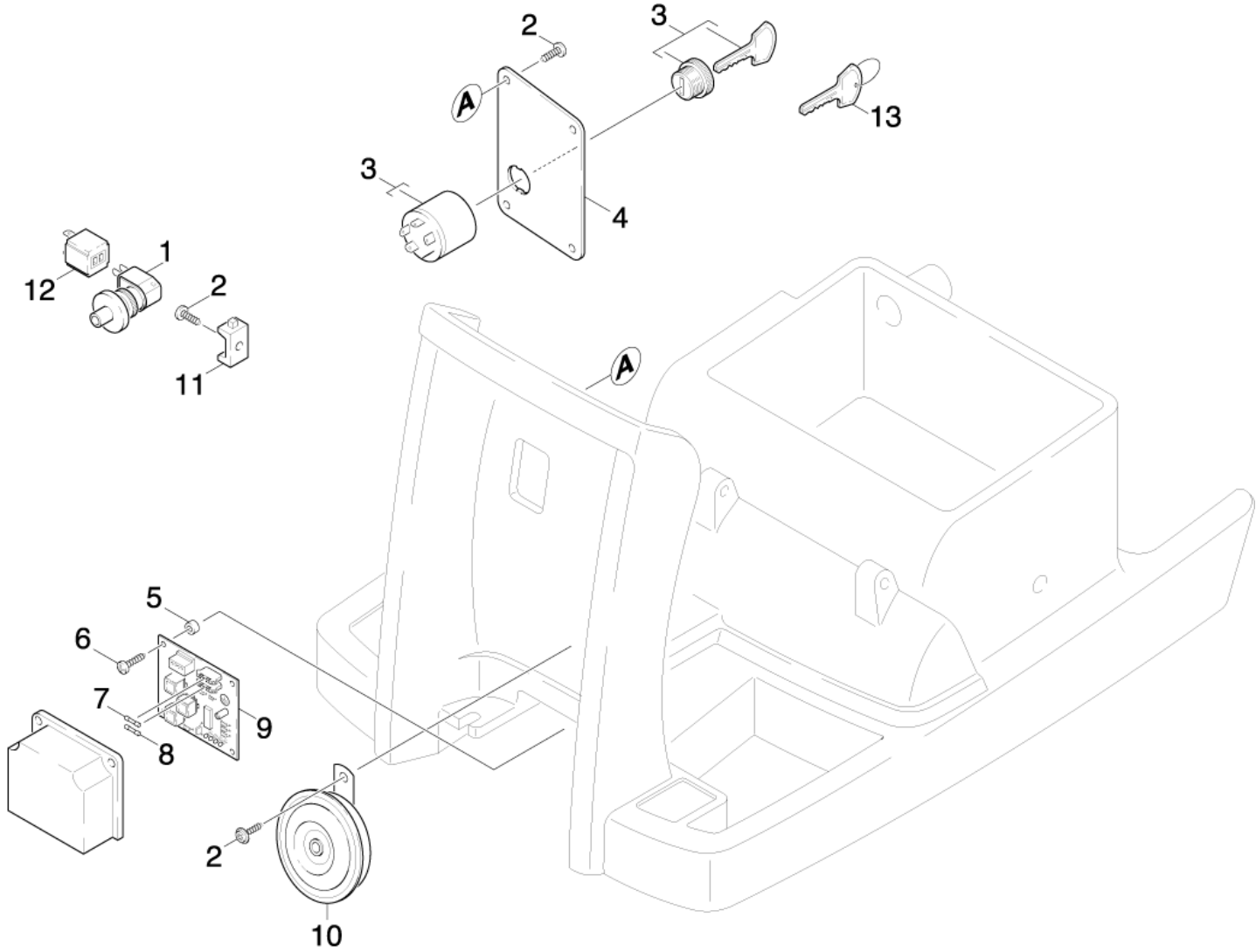
Pos	N.º de material	Denominação	Quantidade	ME	desde n.º WK	até n.º WK
2	7.316-333.0	Contrapino 2x20-St-A2E ISO 1234	2.000	ST	0000000000	0000000000
4	6.388-904.0	Boquilha porta-mangueira em T	3.000	ST	0000000000	0000000000
5	6.761-000.0	FILTRO	1.000	ST	0000000000	0000000000
6	6.413-260.0	Válvula de retorno pneumática	2.000	ST	0000000000	0000000000
7	6.389-359.0	BUCHA EM Y Y4	1.000	ST	0000000000	0000000000
8	6.472-970.0	VALVULA MAGNETICA PNEUMATICA	1.000	ST	0000010313	0000010313
9	7.304-521.0	PARAFUSO SEXTAVADO M 6x16-A4-70 ISO 4017	4.000	ST	0000000000	0000010312
10	7.312-003.0	ARRUELA 6 -200HV-A3E ISO 7090	4.000	ST	0000000000	0000010312
11	7.311-425.0	PORCA HEXAGONO M6 -04-A2E ISO 10511	4.000	ST	0000000000	0000010312
13	6.386-873.0	CONEXAO ANGULAR 90°	2.000	ST	0000000000	0000000000
16	7.462-013.0	Cabeçote do garfo G8x32 -St-A2E DIN71	1.000	ST	0000000000	0000000000
17	5.316-343.0	PINO	1.000	ST	0000000000	0000000000
19	6.389-794.0	Tubo flexível PU 6/4	1.000	M	0000000000	0000000000
21	2.884-269.0	JOGO VALVULA SOLENOIDE KM 100/100	1.000	ST	0000010312	
22	4.007-014.0	Chapa completo	1.000	ST	0000010313	0000000000
23	7.306-182.0	PARAFUSO CABECA CHATA M5x16 -A2-70 IS	1.000	ST	0000010313	0000000000
24	7.311-431.0	PORCA HEXAGONAL M 5-1.4305 ISO 10511	3.000	ST	0000010313	0000000000
25	7.312-002.0	ARRUELA 5-200HV-A3E ISO 7090	3.000	ST	0000010313	0000000000
27	7.312-267.0	Arruela 5-A2 ISO 7094	2.000	ST	0000000000	0000000000
28	7.303-037.0	Parafuso M5x10 -St-P2R (In6Rd)	2.000	ST	0000000000	0000000000
29	7.306-158.0	PARAFUSO M 5x20-A4-70 KM 100/100	2.000	ST	0000000000	0000000000
30	5.365-259.0	Lábio de borracha	1.000	ST	0000000000	0000000000
33	6.421-331.0	CAIXA DE VACUO OVAL ELEVACAO 45mm	1.000	ST	11604	
34	7.311-224.0	PORCA HEXAGONO M 8-04-A2E ISO 4035	1.000	ST		
35	5.309-127.0	Barra roscada M8	1.000	ST		

**140 Pneumática**

---

Pos	N.º de material	Denominação	Quantidade	ME	desde n.º WK	até n.º WK
36	6.421-332.0	CONTROLADOR DIAFRAGMA	1.000	ST	11604	
37	4.040-815.0	Protecção contra pó caixa de pressão neg	1.000	ST		

---



**150 Equipamento eléctrico**

Pos	N.º de material	Denominação	Quantidade	ME	desde n.º WK	até n.º WK
1	6.635-566.0	INTERRUPTOR MANOMETRICO	1.000	ST	0000000000	0000000000
2	6.303-125.0	Parafuso 5x20-Sonder In6Rd+Spitze	4.000	ST	0000000000	0000000000
3	6.375-212.0	Interruptor de chave	1.000	ST	0000000000	0000000000
4	5.062-284.0	Elemento de chapa gasóleo	1.000	ST	0000000000	0000000000
5	6.312-008.0	ARRUELA	8.000	ST	0000000000	0000000000
6	6.303-245.0	PARAFUSO CABECA CILINDRICA 3X18-ST-A2	4.000	ST	0000000000	0000000000
7	7.644-007.0	Peça de segurança C 7,5 DIN 72581-3	1.000	ST	0000000000	0000000000
8	7.644-017.0	FUSIVEL 10A C10 DIN 72581-3	1.000	ST	0000000000	0000000000
9	6.682-378.0	Platina de comando 12 V/NE	1.000	ST	0000000000	0000000000
10	6.635-326.0	Buzina sinalizadora	1.000	ST	0000000000	0000000000
11	6.648-602.0	Suporte	1.000	ST	0000000000	0000000000
12	6.600-114.0	Interruptor	1.000	ST	0000000000	0000000000
13	6.375-335.0	CHAVE PARA SUBSTITUICAO	1.000	ST	0000000000	0000000000