

Lista de peças sobressalentes
(5.963-788.0) Lista de peças de reposição KM 85/50 Bat
1.351-108.0 KM 85/50 W Bp Adv

DE HINWEISE

Weitere Sprachen:

Diese Ersatzteilliste ist in weiteren Sprachen erhältlich. Sie erhalten diese unter www.kaercher.com im Bereich Service. Die Schreibweise der Teilenummer, z. B. 75456380, entspricht der Teilenummer 7.545-638.0.

Mengenangaben:

Die Mengenangaben in der Ersatzteilliste entsprechen den in der Baugruppe verbauten Stückzahlen der Bauteile.

Meterware:

Ersatzteile welche als Meterware geliefert werden sind auf Einbaulänge selbst zu kürzen. Die Stückzahlen sind als Mindestbestellmenge =1m angegeben und müssen je nach Bedarf auf weitere volle Meterzahlen erhöht werden.

Versionen/ Werknummern:

Sind Versionen oder Werknummern in der Ersatzteilliste angegeben, ist anhand dieser vor Bestellung zu prüfen, welches Bauteil für ihr Gerät verwendet werden muss.

Lackierte Teile:

Bei Bestellungen von lackierten Teilen welche in der Ersatzteilliste nicht in verschiedenen Farben ausgewiesen sind, ist zusätzlich die Farbnummer oder Farbe mit anzugeben.

Technische Änderungen:

Technische Änderungen sowie das Recht der ausschließlichen Auswertung unseres geistigen Eigentums behalten wir uns vor.

EN INSTRUCTIONS

Other languages:

This list of spare parts is also available in other languages. You can get this list from www.kaercher.com in the Service division. The designation of the part number e.g. 75456380 is equal to 7.545-638.0.

Quantity details:

The quantity details in the spare parts list correspond to the number of pieces of the component installed in the assembly group.

Piece goods:

Spare parts that are sold as piece goods are to be cut to the desired length. The quantities have been indicated as minimum order quantity =1m and must be rounded off to the full meter figure depending on your requirements.

Version/ Plant numbers:

If version or plant numbers are mentioned in the spare parts list, then use the same to check before ordering which spare part needs to be used for your appliance.

Painted parts:

While ordering painted parts that are not mentioned in the spare parts list in their colour variations, please mention the colour number or the colour you require.

Technical changes:

We reserve the right to make technical changes as well as the right to exclusive use of our intellectual property.

FR REMARQUES

Autres langues:

Cette liste de pièces de rechange est disponible en autres langues. Cela est disponible sous www.kaercher.com dans le menu Service. La désignation du numéro de pièce, par ex. 75456380, correspond au numéro de pièce 7.545-638.0.

Indications de quantité:

Les indications de quantité dans la liste de pièces de rechange correspondre aux nombres de pièces des composant utilisées dans la construction.

Matériel au mètre:

Les pièces de rechange qui sont livrées au mètre doivent être raccourcies à longueur souhaitée par l'acheteur même. Les nombres des pièces sont indiquées en quantité de commande minimale = 1m et doivent être augmentés selon le besoin à une chiffre de mètre complète.

Versions/ Numéros d'usine:

Lorsqu'il sont indiquées des versions ou des numéros d'usine dans la liste de pièces de rechange, vous devez vérifier que composant doit être utilisé pour votre appareil.

Pièces laquées:

Pour commander des pièces laquées, où les différentes couleurs ne sont pas indiquées dans la liste des pièces de rechange, vous devez indiquer en plus le numéro de la couleur ou seulement la couleur.

Modifications techniques:

Nous nous réservons la possibilité des modifications techniques ainsi le droit d'exploitation exclusive de notre propriété intellectuelle.

IT AVVERTENZE

Altre lingue:

Il presente elenco di parti di ricambio è disponibile sul nostro sito Web anche in altre lingue: sotto www.kaercher.com alla voce "Service".

L'indicazione del codice pezzo, ad es. 75456380, corrisponde al codice pezzo 7.545-638.0

Indicazioni di quantità:

Le indicazioni di quantità riportate dall'elenco "parti di ricambio" corrispondono al numero delle singole componenti contenute nella rispettiva unità.

Merce a metro:

Le parti di ricambio fornite come "merce a metro" devono venire in seguito accorciate alla lunghezza necessaria per il montaggio. La quantità unitaria è indicata come "quantità minima di ordinazione = 1m" e deve all'occorrenza venire moltiplicata per il numero intero di metri necessari.

Versioni / Numeri di fabbricazione:

Quando l'elenco "parti di ricambio" riporta diverse versioni o numeri di fabbricazione, confrontare la versione o il numero di fabbricazione del ricambio desiderato con quelle/i presenti nell'elenco e indicarla/o al momento dell'ordinazione.

Parti di ricambio verniciate:

Nel caso di ricambi verniciati, se l'elenco parti di ricambio non ne riporta espressamente i diversi colori, al momento dell'ordinazione è necessario indicare anche il colore o il numero del colore desiderato.

Modifiche tecniche:

Ci riserviamo il diritto di apportare modifiche tecniche così come il diritto di utilizzo esclusivo della nostra proprietà intellettuale.

ES INDICACIONES

Otros idiomas:

La lista de piezas de repuesto se puede adquirir en otros idiomas. La puede adquirir en www.kaercher.com en el área de servicios.

La notación de los números de las piezas, p.ej. 75456380 corresponde al número de pieza 7.545-638.0.

Cantidades:

Las indicaciones de cantidades de la lista de piezas de repuesto corresponden al número de piezas montadas en el componente.

Mercancía por metros:

Las piezas de repuesto que se suministran por metros se pueden cortar al largo deseado. La unidad mínima de pedido es de = 1 m y el número de metros completos se puede aumentar según necesidad.

Versiones/números de fábrica:

Si se indica la versión o número de fábrica en la lista de piezas de repuesto, se debe comprobar en ella la pieza a usar para su aparato antes de realizar el pedido.

Piezas lacadas:

Al realizar pedidos de piezas lacadas que no estén indicadas en los diferentes colores en la lista de piezas de repuesto, se debe indicar también la referencia del color o el color.

Modificaciones técnicas:

Reservados los derechos de realizar modificaciones técnicas y aprovechar nuestra propiedad intelectual.

PL WSKAZÓWKI

Pozostałe języki:

Ta lista części zamiennych jest dostępna w także w innych językach. Mogą ją Państwo pobrać ze strony www.kaercher.com w dziale Serwis.

Sposób zapisywania numeru części, np. 75456380, odpowiada numerowi części 7.545-638.0.

Dane ilości:

Dane ilości podane w liście części zamiennych odpowiadają liczbie sztuk podzespołów tworzących dany moduł.

Towar sprzedawany na metry:

Części zamienne dostarczane jako towar sprzedawany na metry po zamontowaniu należy samodzielnie skrócić do potrzebnej długości. Liczba sztuk podana jest jako minimalna ilość zamówienia = 1m i w zależności od potrzeb zwiększa się ją o kolejne pełne metry.

Wersje/ Numer zakładu:

Jeżeli w liście części zamiennych podane są wersje lub numery zakładu, przed zamówieniem na ich podstawie należy sprawdzić, który podzespół stosuje się w Państwa urządzeniu.

Części lakierowane:

W przypadku zamówień części lakierowanych, które w liście części zamiennych nie podano w wielu kolorach, należy dodatkowo zaznaczyć nr koloru lub kolor.

Zmiany techniczne:

Zastrzegamy sobie prawo do zmian technicznych oraz wyłącznego wykorzystywania naszej własności intelektualnej.

RU УКАЗАНИЯ:

Другие языки:

Данный список запасных частей также доступен на других языках. Вы найдете его на сайте www.kaercher.com в разделе Service
Маркировка номера детали, например, 75456380, соответствует номеру детали 7.545-638.0.

Указание количества:

Количественные данные в списке запасных частей соответствуют числу компонентов, входящих в состав узлов.

Товар, продаваемый на метры:

Запасные части, продающиеся на метры, необходимо обрезать до нужной длины. Число изделий указано в виде минимального объема заказа = 1м и их количество можно округлить до требуемого по мере необходимости.

Варианты исполнения/заводские номера:

Если варианты исполнения или заводские номера указаны в списке запасных частей, то перед заказом необходимо проверить, какая деталь подходит для вашего устройства.

Лакированные детали:

При заказе лакированных деталей, варианты расцветки которых не указаны в списке запасных частей, необходимо дополнительно указать номер цвета или необходимый для вас цвет.

Технические изменения:

Мы оставляем за собой право на технические изменения, а также право на исключительное использование нашей интеллектуальной собственности.

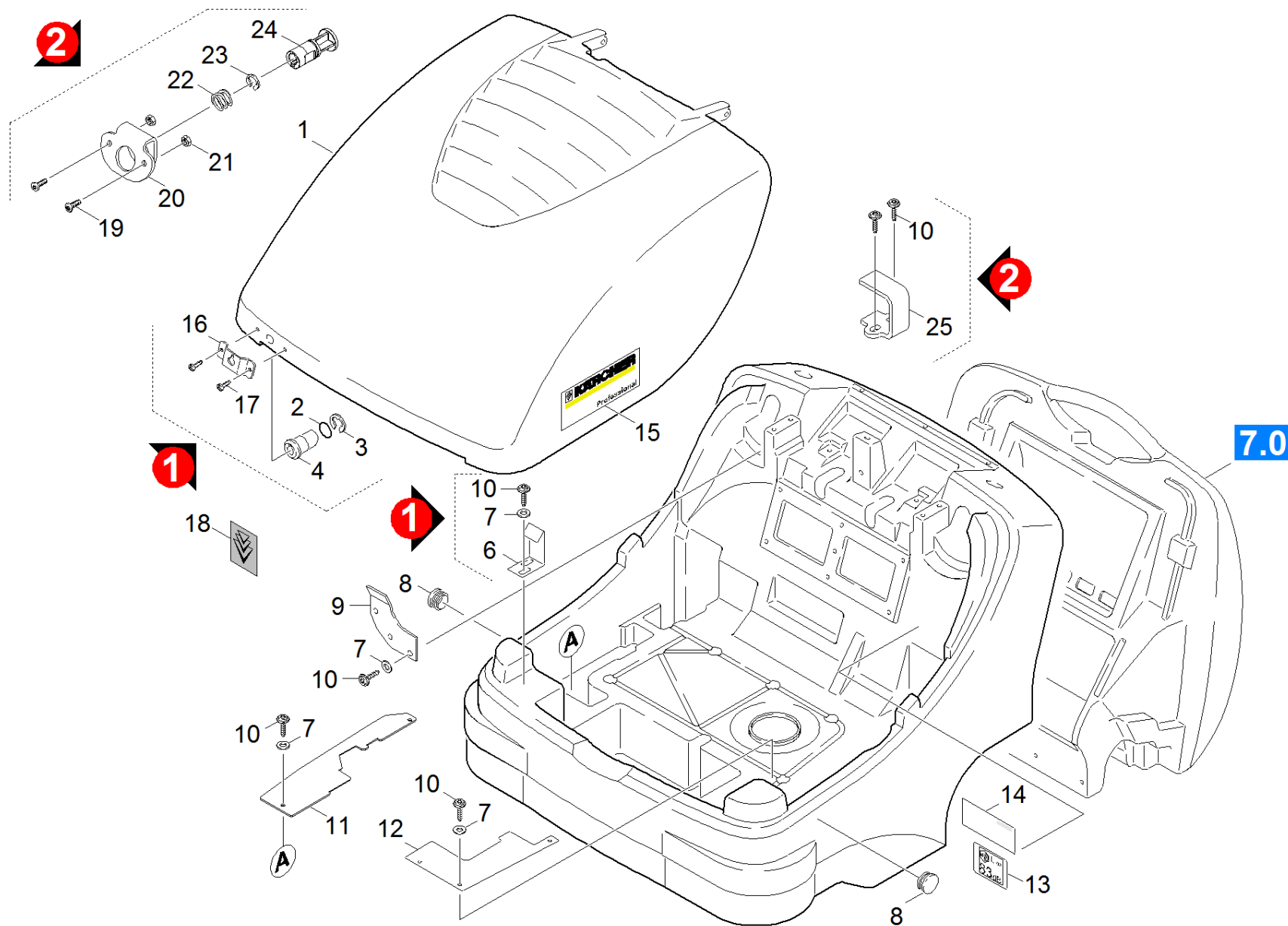
Lista de peças de reposição KM 85/50 Bat (5.963-788.0)	6
10 Aparelho peças soltas (0.209-758.0).....	7
11 Peças soltas (0.209-759.0).....	8
12 Recipiente material varrido (0.207-588.0).....	11
13 Rolo da vassora peças soltas (0.209-761.0).....	13
14 Accionamento rolo da vassora (0.125-192.0).....	16
15 Accionamento peças soltas (0.207-604.0).....	19
16 Conjunto de montagem travão (0.125-194.0).....	22
20 Accionamento (0.209-783.0).....	24
21 Accionamento (0.209-784.0).....	25
22 Electromotor (0.209-785.0).....	28
30 Caixa do filtro (0.209-763.0).....	31
40 Vassoura lateral (0.207-594.0).....	33
50 Consola de comandos (0.209-786.0).....	35
60 Estribo de avanço (0.209-787.0).....	38
70 Reservatório de varredura (0.207-597.0).....	41
80 Baterias (0.209-788.0).....	43
90 Conjunto de montagem vassoura lateral es (0.207-748.0).....	46
91 Accionamento vassoura lateral (0.207-749.0).....	47
92 Vassoura lateral esquerda (0.207-750.0).....	49
100 Conjunto de montagem vibrador de filtros (0.209-500.0).....	52
200 Ferramentas especiais (0.120-633.0).....	54
200 Ferramenta aparelho de medição eléctrici (0.120-008.0).....	55
210 Ferramenta potenciómetro DC (0.120-088.0).....	57

Lista de peças de reposição KM 85/50 Bat (5.963-788.0)

Pos	Denominação	Quantidade	ME	desde n.º WK	até n.º WK
10	Aparelho peças soltas	1.000	ST	0000000000	0000000000
20	Accionamento	1.000	ST	0000000000	0000000000
30	Caixa do filtro	1.000	ST	0000000000	0000000000
40	Vassoura lateral	1.000	ST	0000000000	0000000000
50	Consola de comandos	1.000	ST	0000000000	0000000000
60	Estribo de avanço	1.000	ST	0000000000	0000000000
70	Reservatório de varredura	1.000	ST	0000000000	0000000000
80	Baterias	1.000	ST	0000000000	0000000000
90	Conjunto de montagem vassoura lateral es	1.000	ST	0000000000	0000000000
100	Conjunto de montagem vibrador de filtros	1.000	ST		
200	Ferramentas especiais	1.000	ST		

10 Aparelho peças soltas (0.209-758.0)

Pos	Denominação	Quantidade	ME
11	Peças soltas	1.000	ST
12	Recipiente material varrido	1.000	ST
13	Rolo da vassora peças soltas	1.000	ST
14	Accionamento rolo da vassora	1.000	ST
15	Accionamento peças soltas	1.000	ST
16	Conjunto de montagem travão	1.000	ST

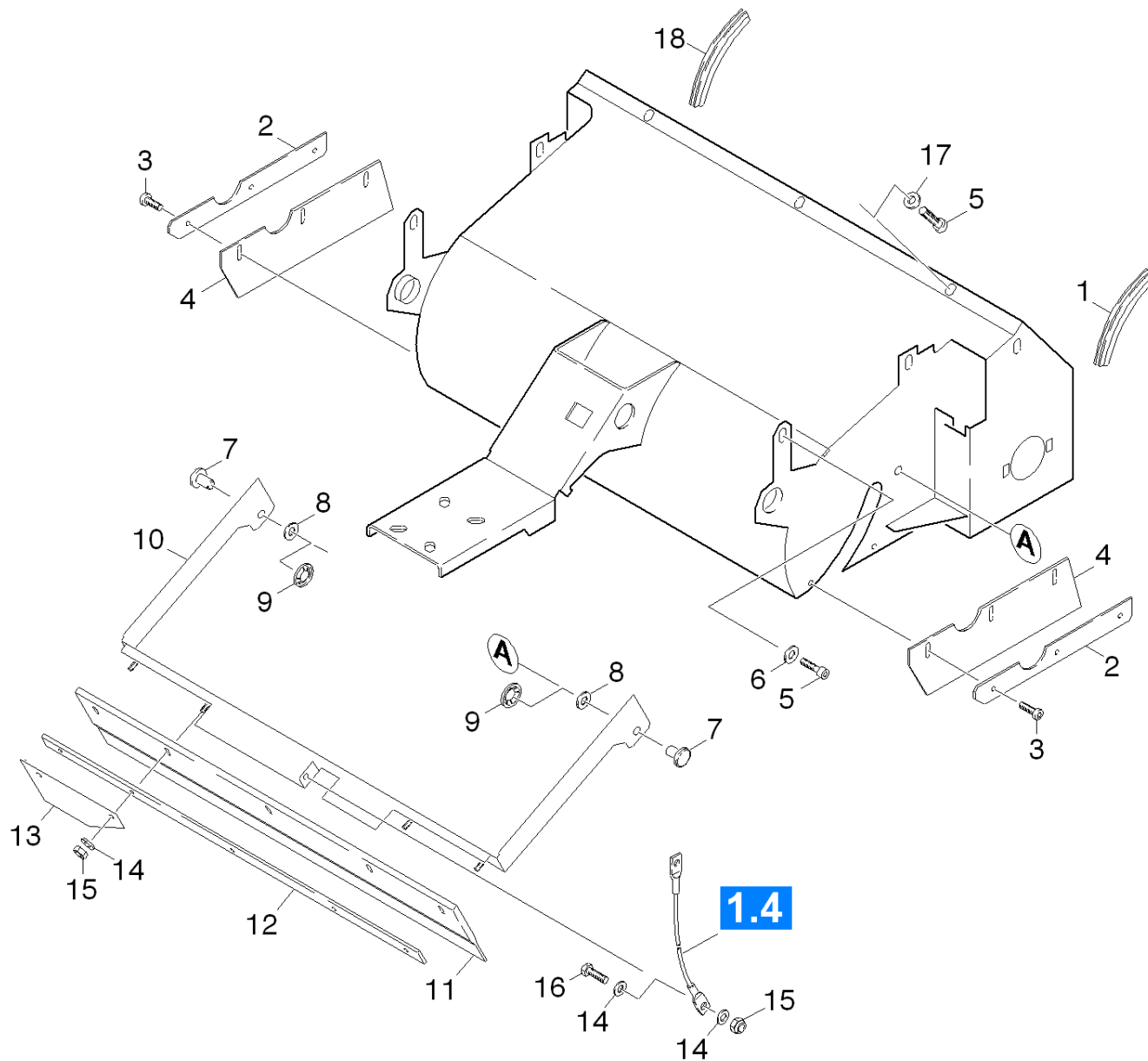


11 Peças soltas (0.209-759.0)

ET/VT	Pos	N.º de material	Denominação	Quantidade	ME	desde n.º WK	até n.º WK
	1	5.069-303.0	Cobertura bateria	1.000	ST	0000000000	0000000000
Texto de posição: / 1.351-108.0							
	1	5.069-301.0	Cobertura Grau Bat.	1.000	ST		
Texto de posição: 1.351-107/-114/-115							
	2	6.362-413.0	O-RING 20,0 x 4,0-NBR 70	1.000	ST	0000000000	0000000000
X	3	6.343-216.0	Anel trava	1.000	ST	0000000000	0000000000
	4	5.316-892.0	PINO FECHO COBERTURA 750	1.000	ST	0000000000	0000000000
	6	5.048-364.0	Elemento de chapa fusível cobertura	1.000	ST	0000000000	0000000000
X	7	7.312-002.0	Arruela 5-200HV-A3E ISO 7090	7.000	ST	0000000000	0000000000
	8	6.368-370.0	Capa de cobertura	1.000	ST	0000000000	0000000000
	9	5.059-928.0	Elemento de chapa	1.000	ST	0000000000	0000000000
X-X	10	7.303-107.0	Parafuso 5x16 -10.9-P2R (K-In6Rd)	10.000	ST	0000000000	0000000000
	11	5.007-876.0	Chapa vedação dureita	1.000	ST	0000000000	0000000000
	12	5.007-580.0	Chapa	1.000	ST	0000000000	0000000000
	13	5.385-195.0	Placa 83 dB	1.000	ST	0000000000	0000000000
	14	5.386-874.0	Placa de referências 90x38, KÄR., MADE I	1.000	ST	0000000000	0000000000
X-X	15	5.392-921.0	PLACA LADO 250 x 97	1.000	ST	0000000000	0000000000
	16	5.058-609.0	Elemento de chapa	1.000	ST	0000000000	0000000000
	17	7.303-135.0	Parafuso de chapa ST4,2X 6,5-ST-A2R (2.000	ST	0000000000	0000000000
X-X	18	5.392-906.0	LOGOTIPO GEL KARCHER CINZA 78 X 86	1.000	ST		
	19	7.306-077.0	PARAFUSO M5x16 -8.8-R2R (In6Rd)	2.000	ST		
	20	5.094-454.0	Elemento de chapa suporte	1.000	ST		
X	21	7.311-431.0	PORCA HEXAGONAL M 5-1.4305 ISO 10511	2.000	ST		
	22	5.332-236.0	MOLA HELICOIDAL	1.000	ST		
X-X	23	7.343-304.0	ANEL TRAVA 15 -A2 DIN 6799	1.000	ST		

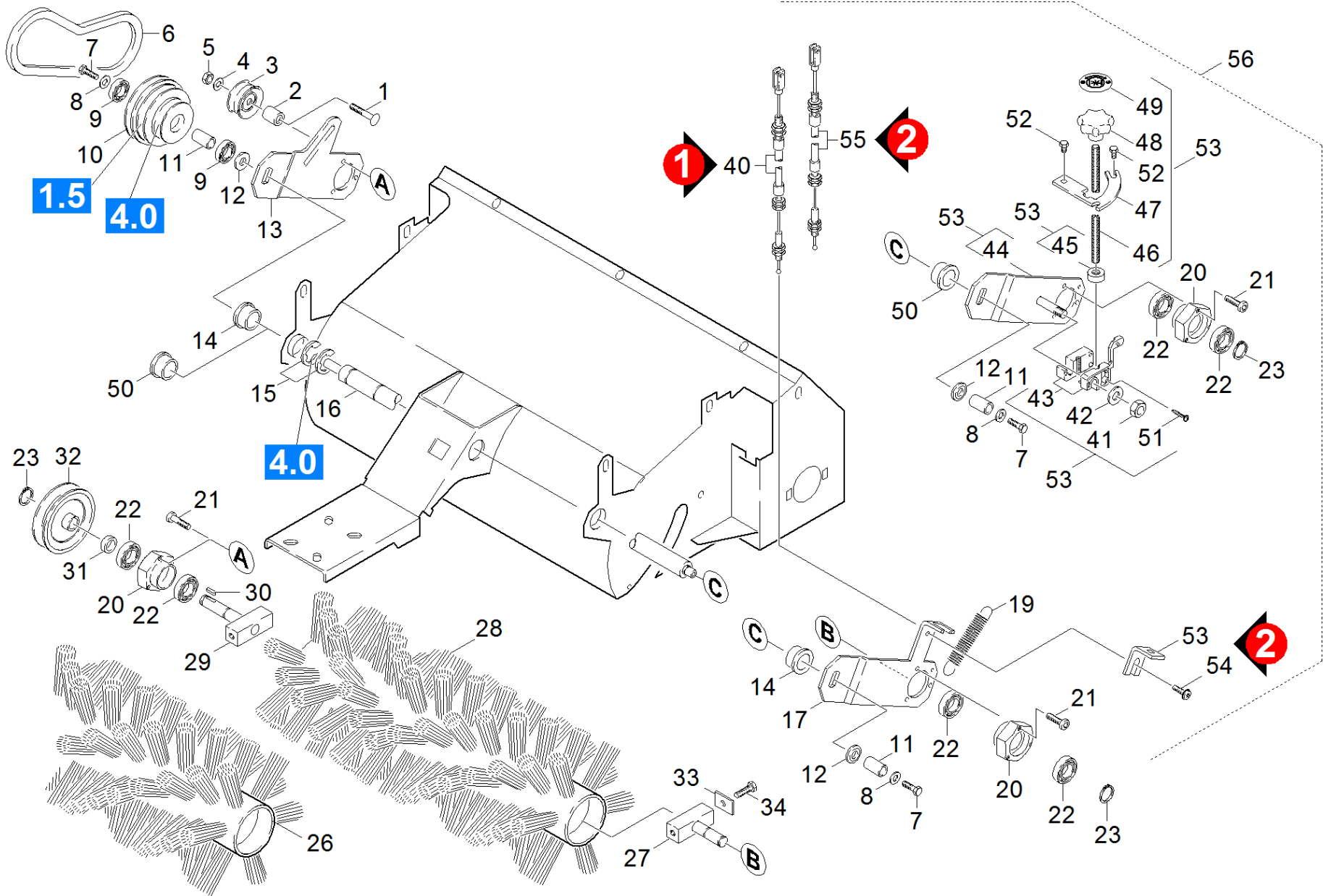
11 Peças soltas (0.209-759.0)

ET/VT	Pos	N.º de material	Denominação	Quantidade	ME	desde n.º WK	até n.º WK
	24	5.116-322.0	Pino fecho	1.000	ST		
	25	5.094-455.0	Elemento de chapa bloqueio	1.000	ST		



12 Recipiente material varrido (0.207-588.0)

ET/VT	Pos	N.º de material	Denominação	Quantidade	ME	desde n.º WK	até n.º WK
	1	5.364-238.0	Protecção de arestas perfil de vedação d	1.000	ST		
	2	5.190-212.0	Régua	2.000	ST	0000000000	0000000000
X	3	7.306-443.0	Parafuso de cabeça cilíndrica M5x12-4.8-	6.000	ST	0000000000	0000000000
X-X	4	5.394-669.0	LAMINA DE BORRACHA	2.000	ST	0000000000	0000000000
	5	7.306-040.0	PARAFUSO CABECA CILINCRICA M8x16 -8.8	5.000	ST	0000000000	0000000000
X-X	6	7.312-004.0	ARRUELA 8 -200HV-A3E ISO 7090	1.000	ST	0000000000	0000000000
X	7	5.316-320.0	PINO	2.000	ST	0000000000	0000000000
X-X	8	7.312-074.0	ARRUELA 10 -CuZn ISO 7092	2.000	ST	0000000000	0000000000
	9	6.343-149.0	Fixador rápido	2.000	ST	0000000000	0000000000
	10	4.040-149.0	Elemento de chapa	1.000	ST	0000000000	0000000000
X-X	11	5.394-659.0	LAMINA DE BORRACHA FRONTAL	1.000	ST	0000000000	0000000000
	12	5.190-199.0	Régua em frente	1.000	ST	0000000000	0000000000
	13	5.059-645.0	Elemento de chapa protecção	1.000	ST	0000000000	0000000000
X	14	7.312-002.0	Arruela 5-200HV-A3E ISO 7090	7.000	ST	0000000000	0000000000
X-X	15	7.311-421.0	PORCA HEXAGONO M 5-04-A2E ISO 10511	6.000	ST	0000000000	0000000000
X-X	16	7.306-182.0	PARAFUSO CABECA CHATA M5x16 -A2-70 IS	1.000	ST	0000000000	0000000000
X-X	17	7.312-268.0	ARRUELA 8 -A2 ISO 7094	3.000	ST	0000000000	0000000000
	18	5.364-239.0	Protecção de arestas perfil de vedação e	1.000	ST		

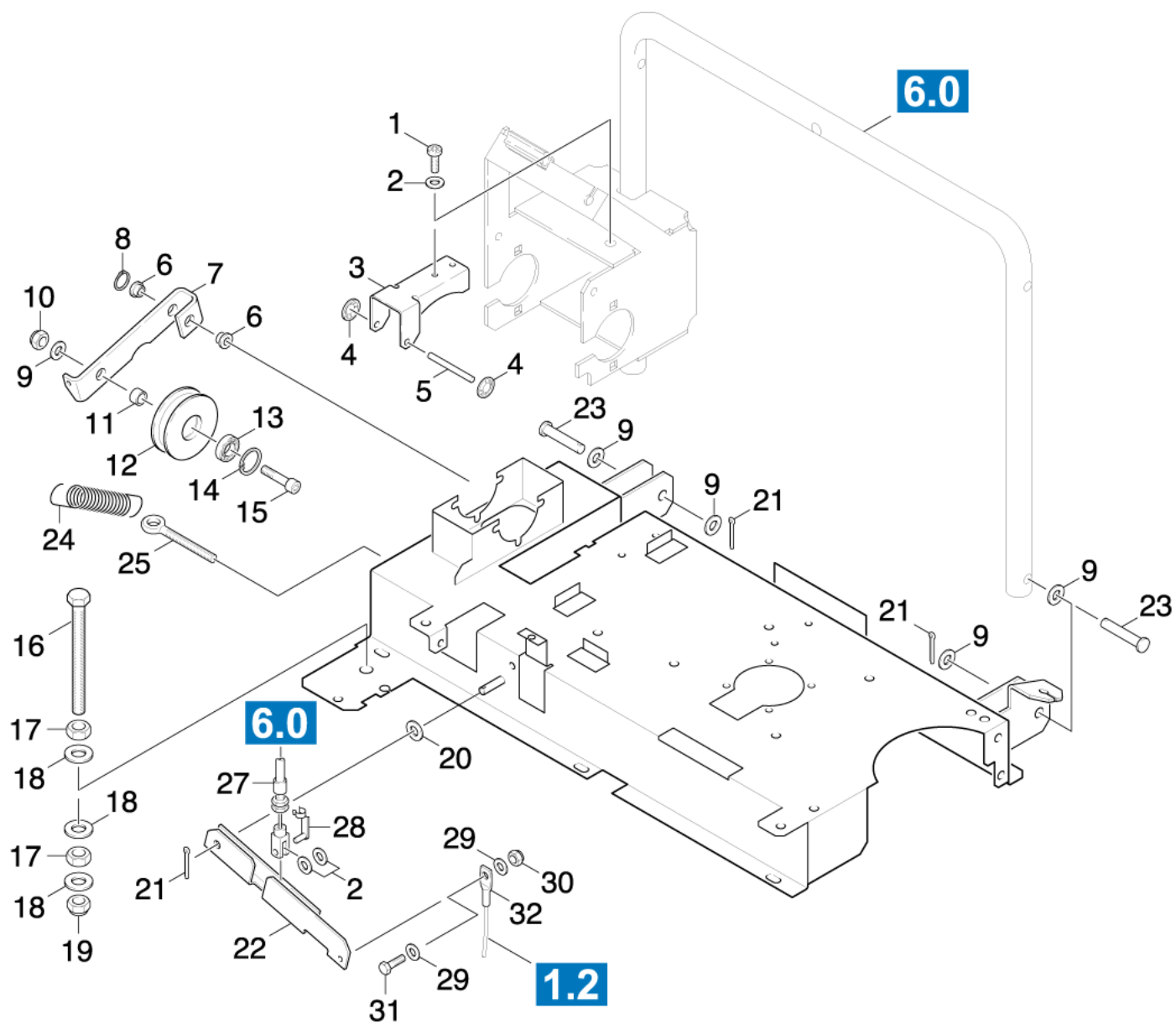


13 Rolo da vassora peças soltas (0.209-761.0)

ET/VT	Pos	N.º de material	Denominação	Quantidade	ME	desde n.º WK	até n.º WK	Var. informação
	1	7.303-165.0	Parafuso de cabeça boleada M8x55-ST-A0P	1.000	ST	0000000000	0000000000	
	2	5.112-682.0	SPACER	1.000	ST	0000000000	0000000000	
X-X	3	6.348-276.0	Polia de desvio	1.000	ST	0000000000	0000000000	
X-X	4	7.312-004.0	ARRUELA 8 -200HV-A3E ISO 7090	1.000	ST	0000000000	0000000000	
	5	7.311-006.0	PORCA HEXAGONO M10 -8-A3E ISO 4032	1.000	ST	0000000000	0000000000	
X-X	6	7.348-008.0	CORREIA TRAPEZOIDAL ZX 682-6T6K DIN 22	1.000	ST	0000000000	0000000000	
X-X	7	7.304-536.0	Parafusi de cabeça sextavada M 6x20-A4-7	2.000	ST	0000000000	0000000000	
X	8	7.312-276.0	Arruela 6 -200HV-A2E ISO7093-1	2.000	ST	0000000000	0000000000	
X-X	9	6.401-363.0	ROLAMENTO RADIAL DE ESFERAS	2.000	ST	0000000000	0000000000	
	10	5.625-422.0	POLIA DA CORREIA	1.000	ST	0000000000	0000000000	
	11	5.112-681.0	BUCHA DISTANCIAMENTO ASSENTO DO MANCAL	2.000	ST	0000000000	0000000000	
X	12	5.112-673.0	DISTANCIADOR	2.000	ST	0000000000	0000000000	
	13	5.059-695.0	Balancim	1.000	ST	0000000000	0000000000	
X-X	15	7.343-045.0	ANEL TRAVA 24-FST-A2E DIN 6799	2.000	ST	0000000000	0000000000	
	16	5.100-380.0	ARVORE	1.000	ST	0000000000	0000000000	
	17	5.062-120.0	Balancim esquerda	1.000	ST	0000000000	0000000000	
Texto de posição: 1								
X-X	19	6.330-079.0	Mola de tracção	1.000	ST	0000000000	0000000000	
X-X	20	5.122-189.0	FLANGE	2.000	ST	0000000000	0000000000	
	21	7.303-047.0	Parafuso M6x16 -St-R3R (In6Rd)	6.000	ST	0000000000	0000000000	
X	22	7.401-105.0	Rolamento de esferas 6003-2RS Wälzl.St	4.000	ST	0000000000	0000000000	
	23	7.343-006.0	Anel trava 17x1-St-ph DIN 471	2.000	ST	0000000000	0000000000	
	26	6.906-617.0	Rolo da vassora alto/baixo	1.000	ST	0000000000	0000000000	
	27	4.474-027.0	Arrastador esquerda	1.000	ST	0000000000	0000000000	
X-X	28	6.906-508.0	ROLO VASSOURA PROFÍ	1.000	ST	0000000000	0000000000	

13 Rolo da vassora peças soltas (0.209-761.0)

ET/VT	Pos	N.º de material	Denominação	Quantidade	ME	desde n.º WK	até n.º WK	Var. informação
X-X	28	6.906-509.0	ESCOVA CILINDRICA	1.000	ST	0000000000	0000000000	
	29	4.474-026.0	Arrastador	1.000	ST	0000000000	0000000000	
X-X	30	7.318-002.0	CHAVETA 5x5x16 -C45R DIN 6885-1	1.000	ST	0000000000	0000000000	
	31	5.112-683.0	SPACER	1.000	ST	0000000000	0000000000	
X	32	5.625-380.0	Polia da correia	1.000	ST	0000000000	0000000000	
X-X	33	5.001-536.0	Chapa	4.000	ST	0000000000	0000000000	
X-X	34	7.304-538.0	PARAFUSO CABECA SEXTAVADA M8x16-A4-70	4.000	ST	0000000000	0000000000	
	40	6.431-306.0	Cabo bowden elevação rolo da vassora	1.000	ST	0000000000	0000000000	
X-X	41	7.311-515.0	PORCA HEXAGONO M12-8-A2E ISO 7040	1.000	ST	0000000000	0000000000	
	42	7.312-008.0	ARRUELA 12-200HV-A3E ISO 7090	1.000	ST	0000000000	0000000000	
	43	5.030-792.0	BLOCO ROSCADO KM 700S	2.000	ST	0000000000	0000000000	VERSION 2
	44	4.040-282.0	Balancim completo Classic	1.000	ST	0000000000	0000000000	
	45	5.112-715.0	Bucha	1.000	ST	0000000000	0000000000	
	46	5.309-131.0	Barra roscada	1.000	ST	0000000000	0000000000	
	47	5.007-590.0	Chapa	1.000	ST	0000000000	0000000000	
	48	6.321-234.0	Punho estrelado	1.000	ST	0000000000	0000000000	
	49	5.385-703.0	Placa	1.000	ST	0000000000	0000000000	
X	50	6.403-034.0	MANCAL DE DESLIZE C/ COLAR	2.000	ST	0000000000	0000000000	
	51	7.303-105.0	PARAFUSO 5x25 -A2-70-bk (In6Rd)	2.000	ST	0000000000	0000000000	
X	52	7.306-087.0	PARAFUSO M6x10 -8.8-R3R (In6Rd)	2.000	ST	0000000000	0000000000	

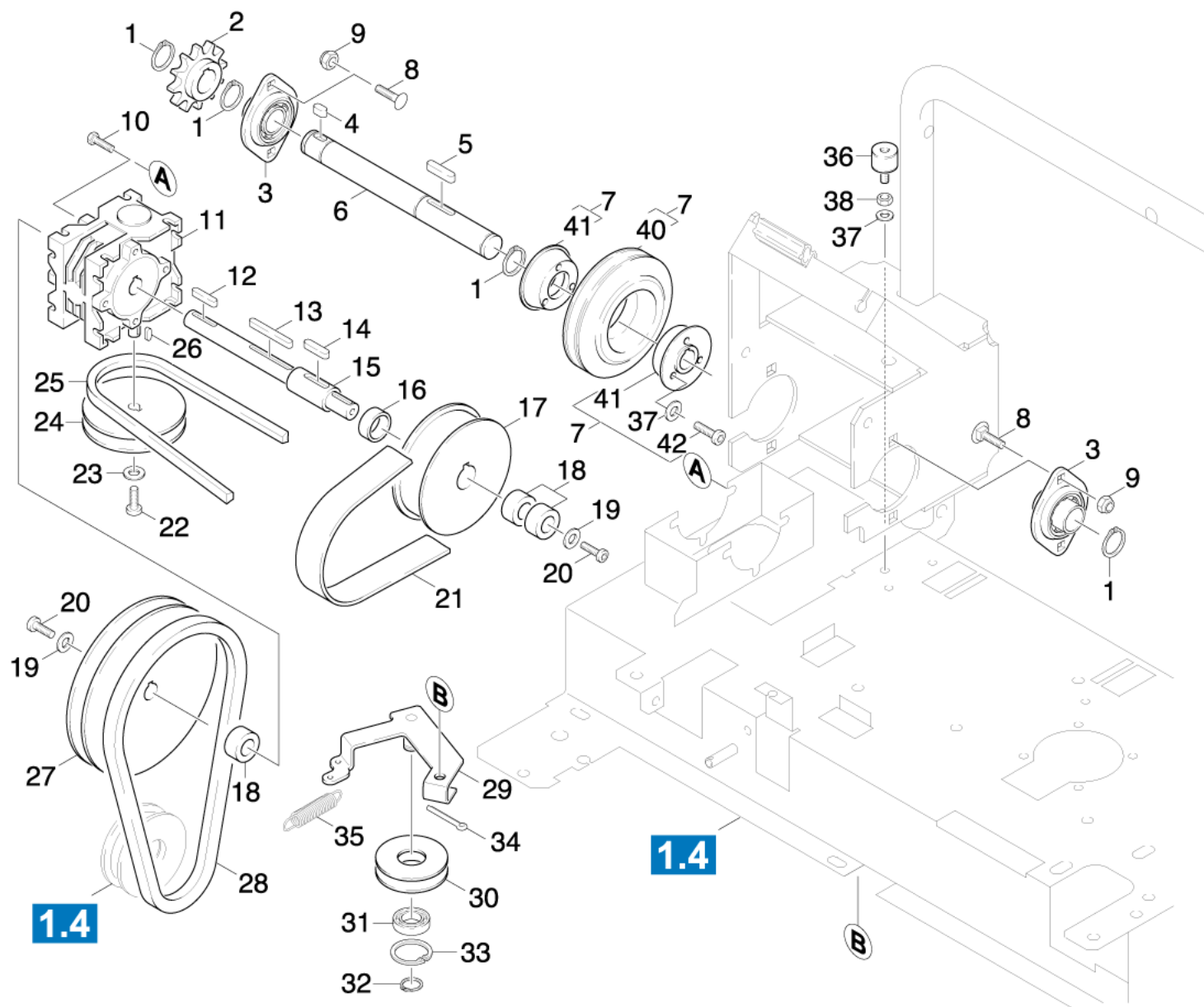


14 Accionamento rolo da vassora (0.125-192.0)

ET/VT	Pos	N.º de material	Denominação	Quantidade	ME	desde n.º WK	até n.º WK
X	1	7.303-046.0	Parafuso M6x12 -St-R3R (In6Rd)	2.000	ST	0000000000	0000000000
Texto de posição: / 1.351-102.0							
X-X	2	7.312-003.0	Arruela 6 -200HV-A3E ISO 7090	4.000	ST	0000000000	0000000000
	3	5.059-827.0	Elemento de chapa	1.000	ST	0000000000	0000000000
Texto de posição: / 1.351-102.0							
X-X	4	6.343-119.0	Anel trava	2.000	ST	0000000000	0000000000
Texto de posição: / 1.351-102.0							
X	5	5.317-063.0	Pino	1.000	ST	0000000000	0000000000
Texto de posição: / 1.351-102.0							
	6	6.347-023.0	Bucha	2.000	ST	0000000000	0000000000
	7	5.059-869.0	Elemento de chapa	1.000	ST	0000000000	0000000000
	8	7.343-014.0	ANEL TRAVA 8x0,8-FST-PHR DIN 471	1.000	ST	0000000000	0000000000
X-X	9	7.312-005.0	ARRUELA 10-200HV-A3E ISO 7090	5.000	ST	0000000000	0000000000
X	10	7.311-511.0	Porca hexágono M10-8-A2E ISO 7040	1.000	ST	0000000000	0000000000
	11	5.112-687.0	SPACER	1.000	ST	0000000000	0000000000
	12	5.625-415.0	Rolo tensor	1.000	ST	0000000000	0000000000
X-X	13	7.401-091.0	ROLAMENTO DE ESFERAS 6000-2RS -WAEZLA	1.000	ST	0000000000	0000000000
	14	7.343-232.0	Anel trava 26x1,2-FST-PH DIN 472	1.000	ST	0000000000	0000000000
X	15	7.306-224.0	Parafuso M10x35-A2-70 DIN 7984	1.000	ST	0000000000	0000000000
	16	7.304-054.0	PAPAFUSO DE CABECA SEXTAVADA M12x140-A2-	1.000	ST	0000000000	0000000000
Texto de posição: / 1.351-102.0							
X	17	7.311-008.0	Porca hexágono M12-8-A3E ISO 4032	2.000	ST	0000000000	0000000000
Texto de posição: / 1.351-102.0							
	18	7.312-008.0	ARRUELA 12-200HV-A3E ISO 7090	3.000	ST	0000000000	0000000000
Texto de posição: / 1.351-102.0							

14 Accionamento rolo da vassora (0.125-192.0)

ET/VT	Pos	N.º de material	Denominação	Quantidade	ME	desde n.º WK	até n.º WK
X-X	19	7.311-515.0	PORCA HEXAGONO M12-8-A2E ISO 7040	1.000	ST	0000000000	0000000000
Texto de posição: / 1.351-102.0							
X-X	20	7.312-004.0	ARRUELA 8 -200HV-A3E ISO 7090	1.000	ST	0000000000	0000000000
X-X	21	7.316-342.0	PINO 3,2 X 20	3.000	ST	0000000000	0000000000
	22	5.007-603.0	Elemento de chapa	1.000	ST	0000000000	0000000000
	23	7.316-206.0	PINO B10,0x45-ST-A2E ISO 2341	2.000	ST	0000000000	0000000000
X-X	24	6.330-139.0	MOLA DE TRACAO TENSOR DA CORREIA	1.000	ST	0000000000	0000000000
	25	7.303-256.0	Parafuso com olhal LA M8x70 -4.6-A2E DI	1.000	ST	0000000000	0000000000
X-X	27	6.431-269.0	Cabo bowden completo Tampão de sujidade	1.000	ST	0000000000	0000000000
Texto de posição: / 1.351-102.0							
X	27	6.431-272.0	Cabo bowden completo Tampão de sujidade	1.000	ST	0000000000	0000000000
Texto de posição: / 1.351-101.0							
X-X	28	6.316-093.0	Pino D 6	1.000	ST	0000000000	0000000000
X	29	7.312-002.0	Arruela 5-200HV-A3E ISO 7090	2.000	ST	0000000000	0000000000
X-X	30	7.311-421.0	PORCA HEXAGONO M 5-04-A2E ISO 10511	1.000	ST	0000000000	0000000000
X-X	31	7.306-182.0	PARAFUSO CABECA CHATA M5x16 -A2-70 IS	1.000	ST	0000000000	0000000000
	32	6.431-212.0	Tracção por cabo	1.000	ST	0000000000	0000000000

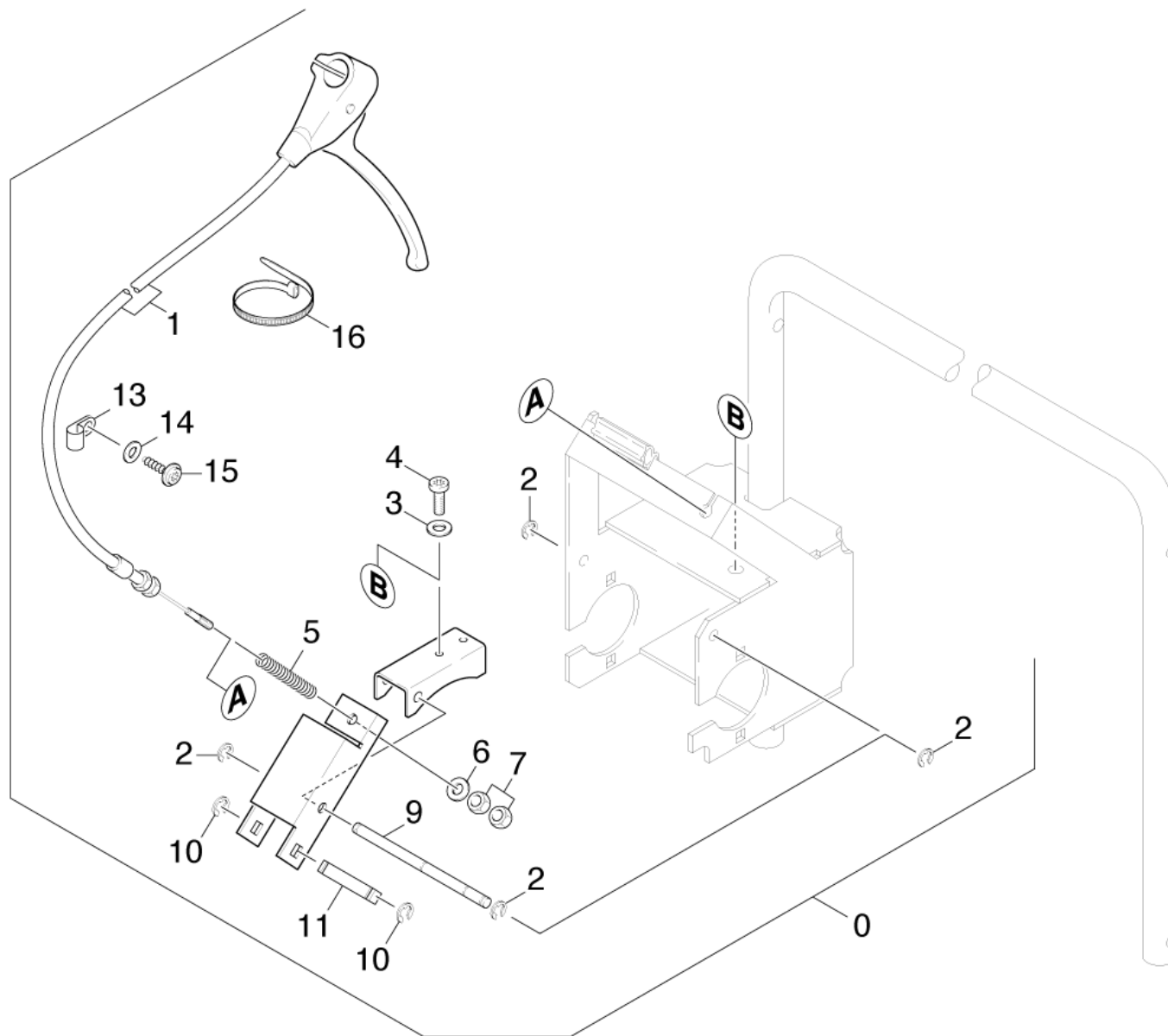


15 Accionamento peças soltas (0.207-604.0)

ET/VT	Pos	N.º de material	Denominação	Quantidade	ME	desde n.º WK	até n.º WK
X-X	1	7.343-040.0	Anel trava 20x1,2 -St-ph DIN 471	4.000	ST	0000000000	0000000000
	2	6.432-241.0	Roda de corrente	1.000	ST	0000000000	0000000000
X-X	3	6.401-231.0	Suporte do flange	2.000	ST	0000000000	0000000000
X-X	4	7.318-004.0	CHAVETA 6x6x12 -C45R DIN 6885-	1.000	ST	0000000000	0000000000
X-X	5	7.318-031.0	CHAVETA 6x6x28 -C45R DIN 6885-	1.000	ST	0000000000	0000000000
	6	5.100-392.0	Árvore	1.000	ST	0000000000	0000000000
X	7	4.515-082.0	Roda de fricção completo só para substit	1.000	ST	0000000000	0000000000
X-X	8	7.303-193.0	PARAFUSO DE CABECA BOLEADA M 8x16-4.6-A0	4.000	ST	0000000000	0000000000
X	9	7.311-510.0	PORCA HEXAGONO M 8-8-A2E ISO 7040	4.000	ST	0000000000	0000000000
X	10	7.304-382.0	PARAFUSO M 6x12-8.8-	6.000	ST	0000000000	0000000000
X-X	11	6.454-126.0	Engrenagem helicoidal	1.000	ST	0000000000	0000000000
X	12	7.318-079.0	CHAVETA A 5x5x25-C45R DIN 6885	1.000	ST	0000000000	0000000000
	13	7.318-009.0	Mola de ajuste 5x5x40-C45R DIN 6885	1.000	ST	0000000000	0000000000
X-X	14	7.318-030.0	CHAVETA 6x6x25 -C45R DIN 6885-	1.000	ST	0000000000	0000000000
	15	5.100-385.0	Árvore	1.000	ST	0000000000	0000000000
	16	5.112-688.0	Bucha	1.000	ST	0000000000	0000000000
	17	5.355-006.0	Roda de fricção	1.000	ST	0000000000	0000000000
	18	5.112-672.0	SPACER	3.000	ST	0000000000	0000000000
X	19	7.312-276.0	Arruela 6 -200HV-A2E ISO7093-1	2.000	ST	0000000000	0000000000
	20	7.306-077.0	PARAFUSO M5x16 -8.8-R2R (In6Rd)	2.000	ST	0000000000	0000000000
X-X	21	6.348-394.0	CORREIA PLANA	1.000	ST	0000000000	0000000000
Texto de posição: / 1.351-102.0 / -112.0							
	22	7.306-058.0	PARAFUSO M 4X 12- 8.8-R2R K-IN6RD	1.000	ST	0000000000	0000000000
	23	7.312-264.0	ARRUELA 5-100HV-A3E ISO 7094	1.000	ST	0000000000	0000000000
X	24	5.625-423.0	POLIA DA CORREIA	1.000	ST	0000000000	0000000000

15 Accionamento peças soltas (0.207-604.0)

ET/VT	Pos	N.º de material	Denominação	Quantidade	ME	desde n.º WK	até n.º WK
X-X	25	7.348-231.0	CORREIA TRAPEZOIDAL ESTREITA XPZ 960 DIN	1.000	ST	0000000000	0000000000
	26	7.318-006.0	Mola de ajuste 3x3x10-C45R DIN 6885	1.000	ST	0000000000	0000000000
	27	5.625-411.0	Polia da correia	1.000	ST	0000000000	0000000000
X-X	28	7.348-009.0	CORREIA TRAPEZOIDAL AX 800-6T6K DIN 22	1.000	ST	0000000000	0000000000
	29	4.622-012.0	Tensor de correia completo curto	1.000	ST	0000000000	0000000000
	30	5.625-410.0	Polia da correia	1.000	ST	0000000000	0000000000
X-X	31	6.401-363.0	ROLAMENTO RADIAL DE ESFERAS	1.000	ST	0000000000	0000000000
X-X	32	7.343-003.0	ANEL TRAVA 12 x 1-Rf-St DIN 471	1.000	ST	0000000000	0000000000
	33	7.343-151.0	ANEL TRAVA 28 x 1,2-FST-RF DIN 472	1.000	ST	0000000000	0000000000
X-X	34	7.316-342.0	PINO 3,2 X 20	1.000	ST	0000000000	0000000000
	35	6.330-088.0	Mola de tracção	1.000	ST	0000000000	0000000000
X-X	36	6.339-165.0	Amortecedor de borracha D20	1.000	ST	0000000000	0000000000
X-X	37	7.312-003.0	Arruela 6 -200HV-A3E ISO 7090	4.000	ST	0000000000	0000000000
	38	7.311-200.0	PORCA HEXAGONO M6 -04-A2E ISO 4035	1.000	ST	0000000000	0000000000
X	40	6.435-223.0	RODA KSM690 BAT	1.000	ST	0000000000	0000000000
	41	5.515-194.0	Jante	1.000	ST	0000000000	0000000000
	42	7.306-133.0	Parafuso M6x50 -8.8-R3R (In6Rd)	3.000	ST	0000000000	0000000000

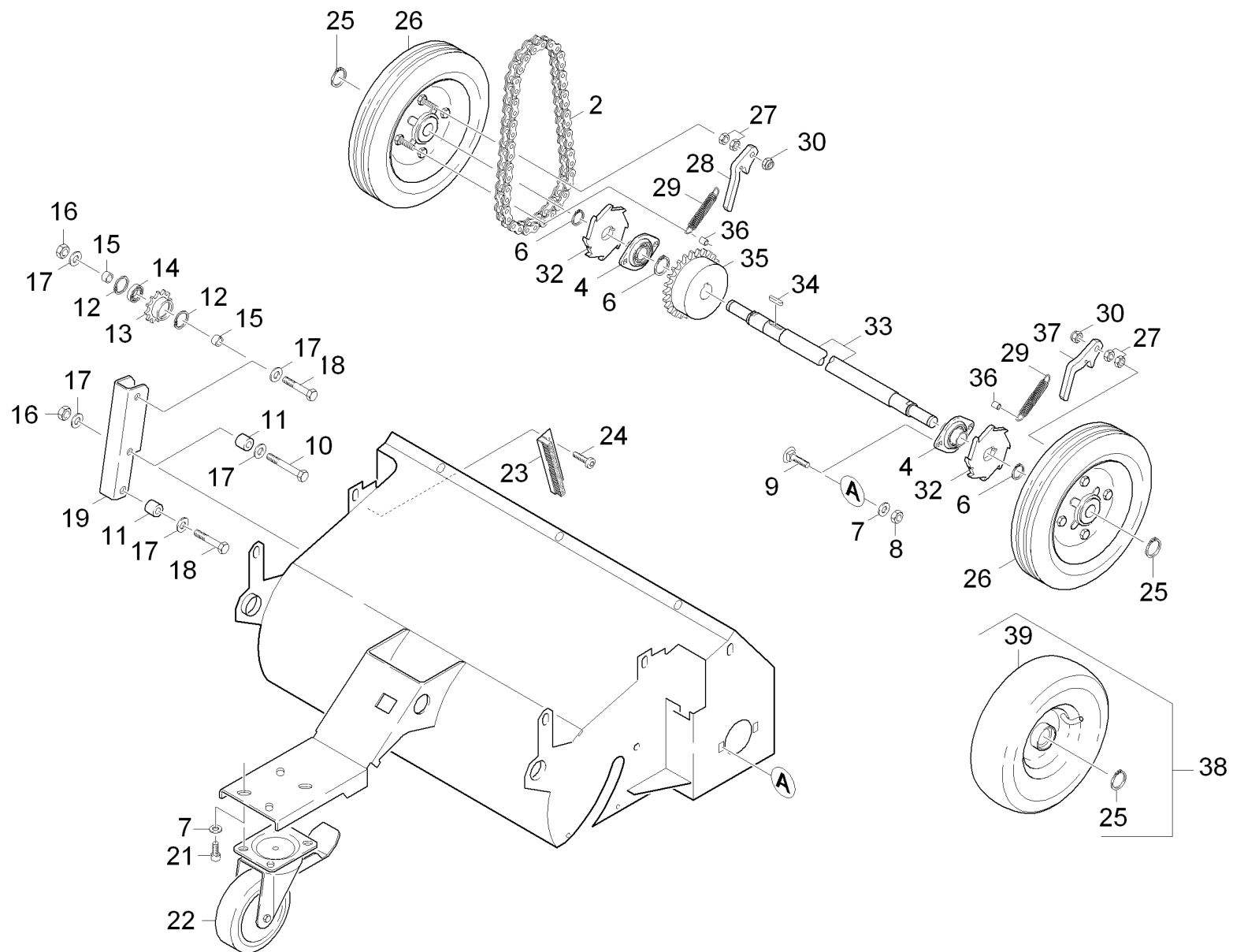


16 Conjunto de montagem travão (0.125-194.0)

ET/VT	Pos	N.º de material	Denominação	Quantidade	ME	desde n.º WK	até n.º WK
	0	2.640-301.0	Conjunto de montagem travão	1.000	ST	0000000000	0000000000
	1	6.431-271.0	Cabo bowden completo travão	1.000	ST	0000000000	0000000000
X-X	2	7.343-302.0	Anel trava 8 -St-ph DIN 6799	1.000	ST	0000000000	0000000000
X-X	3	7.312-003.0	Arruela 6 -200HV-A3E ISO 7090	1.000	ST	0000000000	0000000000
X	4	7.303-046.0	Parafuso M6x12 -St-R3R (In6Rd)	1.000	ST	0000000000	0000000000
	5	6.330-217.0	Mola de pressão	1.000	ST	0000000000	0000000000
X-X	6	7.312-004.0	ARRUELA 8 -200HV-A3E ISO 7090	1.000	ST	0000000000	0000000000
X-X	7	7.311-224.0	PORCA HEXAGONO M 8-04-A2E ISO 4035	2.000	ST	0000000000	0000000000
	9	5.105-380.0	Eixo travão	1.000	ST	0000000000	0000000000
X-X	10	7.343-205.0	ANEL TRAVA 9-St-A2E DIN 6799	2.000	ST	0000000000	0000000000
	11	5.100-426.0	Árvore	1.000	ST	0000000000	0000000000
	13	6.373-670.0	Braçadeira tubular	1.000	ST	0000000000	0000000000
X	14	7.312-002.0	Arruela 5-200HV-A3E ISO 7090	1.000	ST	0000000000	0000000000
X-X	15	7.303-107.0	Parafuso 5x16 -10.9-P2R (K-In6Rd)	1.000	ST	0000000000	0000000000
X-X	16	6.641-458.0	Fita para cabos	1.000	ST	0000000000	0000000000

20 Accionamento (0.209-783.0)

Pos	Denominação	Quantidade	ME
21	Accionamento	1.000	ST
22	Electromotor	1.000	ST

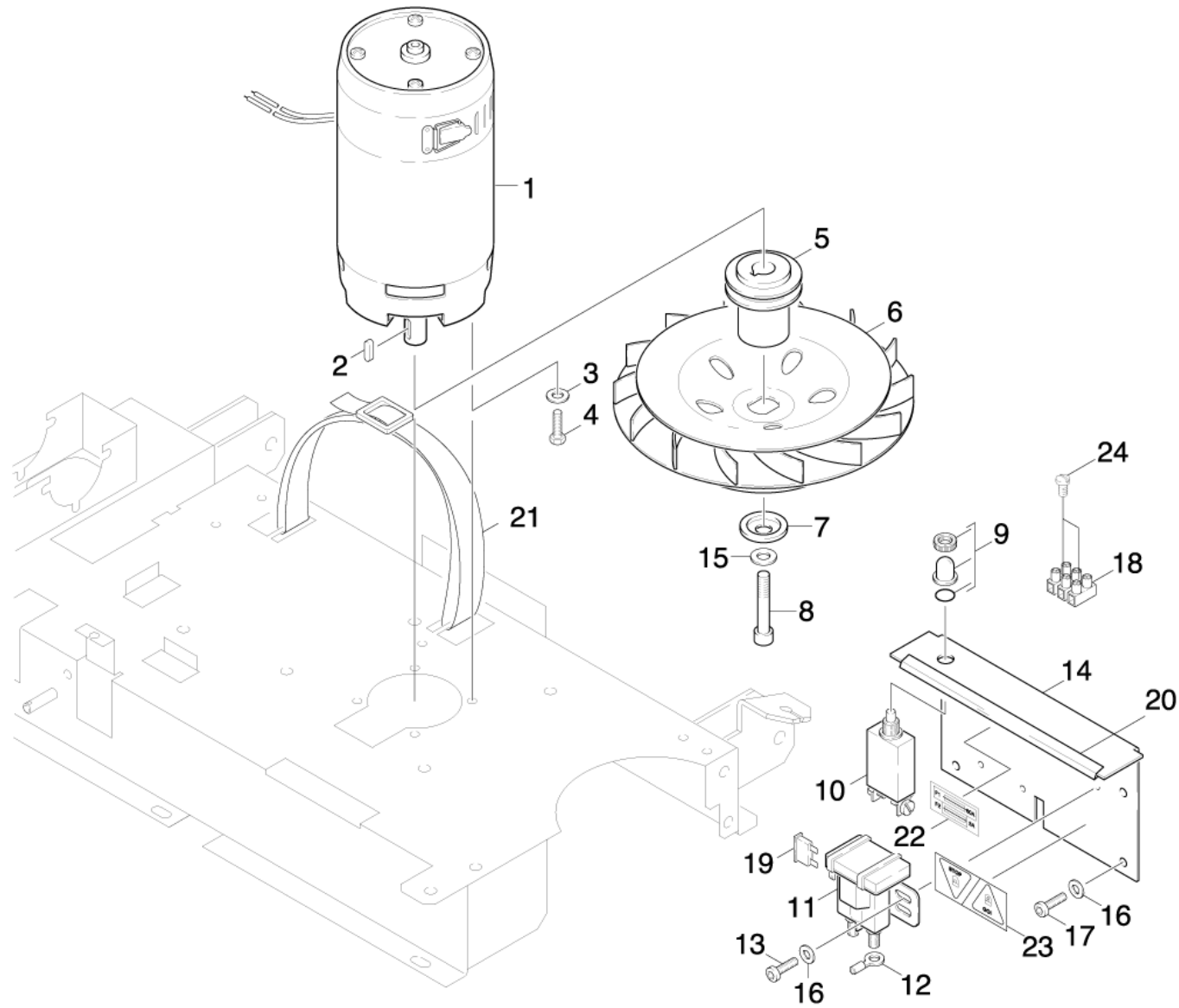


21 Accionamento (0.209-784.0)

ET/VT	Pos	N.º de material	Denominação	Quantidade	ME	desde n.º WK	até n.º WK	Var. informação
	2	6.432-245.0	CORRENTE DE ROLOS	1.000	ST	0000000000	0000000000	
X-X	4	6.401-231.0	Suporte do flange	2.000	ST	0000000000	0000000000	
X-X	6	7.343-007.0	ANEL TRAVA 20x1,2-FST-RF DIN 471	5.000	ST	0000000000	0000000000	
X-X	7	7.312-004.0	ARRUELA 8 -200HV-A3E ISO 7090	12.000	ST	0000000000	0000000000	
	8	7.311-006.0	PORCA HEXAGONO M10 -8-A3E ISO 4032	4.000	ST	0000000000	0000000000	
X-X	9	7.303-193.0	PARAFUSO DE CABECA BOLEADA M 8x16-4.6-A0	4.000	ST	0000000000	0000000000	
X	10	7.304-062.0	PARAFUSO DE CABECA SEXTAVADA M10x70-A2-7	1.000	ST	0000000000	0000000000	
	11	5.110-509.0	Manga	2.000	ST	0000000000	0000000000	
	12	7.343-232.0	Anel trava 26x1,2-FST-PH DIN 472	2.000	ST	0000000000	0000000000	
	13	6.432-093.0	Roda de corrente	1.000	ST	0000000000	0000000000	
X-X	14	7.401-091.0	ROLAMENTO DE ESFERAS 6000-2RS -WAEZLA	1.000	ST	0000000000	0000000000	
	15	5.112-687.0	SPACER	2.000	ST	0000000000	0000000000	
X-X	16	7.311-423.0	Porca hexágono M10 -04-A2E ISO 10511	2.000	ST	0000000000	0000000000	
X-X	17	7.312-005.0	ARRUELA 10-200HV-A3E ISO 7090	5.000	ST	0000000000	0000000000	
X	18	7.304-514.0	PARAFUSO CABECA SEXTAVADA M10x50-A2-7	2.000	ST	0000000000	0000000000	
	19	4.622-013.0	Tensor de corrente completo	1.000	ST	0000000000	0000000000	
X	21	7.306-041.0	PARAFUSO DE CABECA CILINDRICA M8 x 20 -8	4.000	ST	0000000000	0000000000	
X-X	22	6.435-714.0	RODIZIO	1.000	ST	0000000000	0000000000	
Texto de posição: 1.351-101/-111								
X-X	22	6.435-715.0	RODIZIO	1.000	ST	0000000000	0000000000	
Texto de posição: 1.351-102-112								
	23	6.906-541.0	Régua de escovas	2.000	ST	0000000000	0000000000	
	24	7.303-038.0	Parafuso M5x12 -St-P2R (In6Rd)	4.000	ST	0000000000	0000000000	
X-X	25	7.343-029.0	Anel trava 17x1-FST-RF DIN 471	2.000	ST	0000000000	0000000000	VERSION 2
Texto de posição: / 1.351-101.0 / -111.0								

21 Accionamento (0.209-784.0)

ET/VT	Pos	N.º de material	Denominação	Quantidade	ME	desde n.º WK	até n.º WK	Var. informação
	26	6.435-697.0	Roda completo Classic	2.000	ST	0000000000	0000000000	VERSION 2
Texto de posição: / 1.351-101.0 / -111.0								
X	27	7.311-512.0	PORCA HEXAGONO M 6-8-A2E ISO 7040	2.000	ST	0000000000	0000000000	
	28	5.007-813.0	Chapa trinquete dureita	1.000	ST	0000000000	0000000000	VERSION 2
Texto de posição: / 1.351-101.0 / -111.0								
X-X	29	6.330-068.0	Mola de tracção	2.000	ST	0000000000	0000000000	VERSION 2
Texto de posição: / 1.351-101.0 / -111.0								
X-X	30	7.311-427.0	PORCA HEXAGONO M8 -04-A2E ISO 10511	4.000	ST	0000000000	0000000000	
	32	5.007-814.0	Chapa marcha livre	2.000	ST	0000000000	0000000000	VERSION 2
Texto de posição: / 1.351-101.0 / -111.0								
	33	5.100-431.0	Árvore	1.000	ST	0000000000	0000000000	VERSION 2
Texto de posição: / 1.351-101.0 / -111.0								
X-X	34	7.318-031.0	CHAVETA 6x6x28 -C45R DIN 6885-	1.000	ST	0000000000	0000000000	VERSION 2
Texto de posição: / 1.351-101.0 / -111.0								
	35	6.432-249.0	Roda de corrente	1.000	ST	0000000000	0000000000	VERSION 2
Texto de posição: / 1.351-101.0 / -111.0								
	36	6.388-151.0	Tubo flexível DN 6	1.000	M	0000000000	0000000000	
Texto de posição: / 1.351-101.0 / -111.0								
	37	5.007-841.0	Chapa trinquete esquerda	1.000	ST	0000000000	0000000000	VERSION 2
Texto de posição: / 1.351-101.0 / -111.0								
	38	2.640-758.0	Conjunto de montagem pneus pneumáticos	1.000	ST	0000000000	0000000000	
	39	6.435-713.0	Roda completo	1.000	ST	0000000000	0000000000	

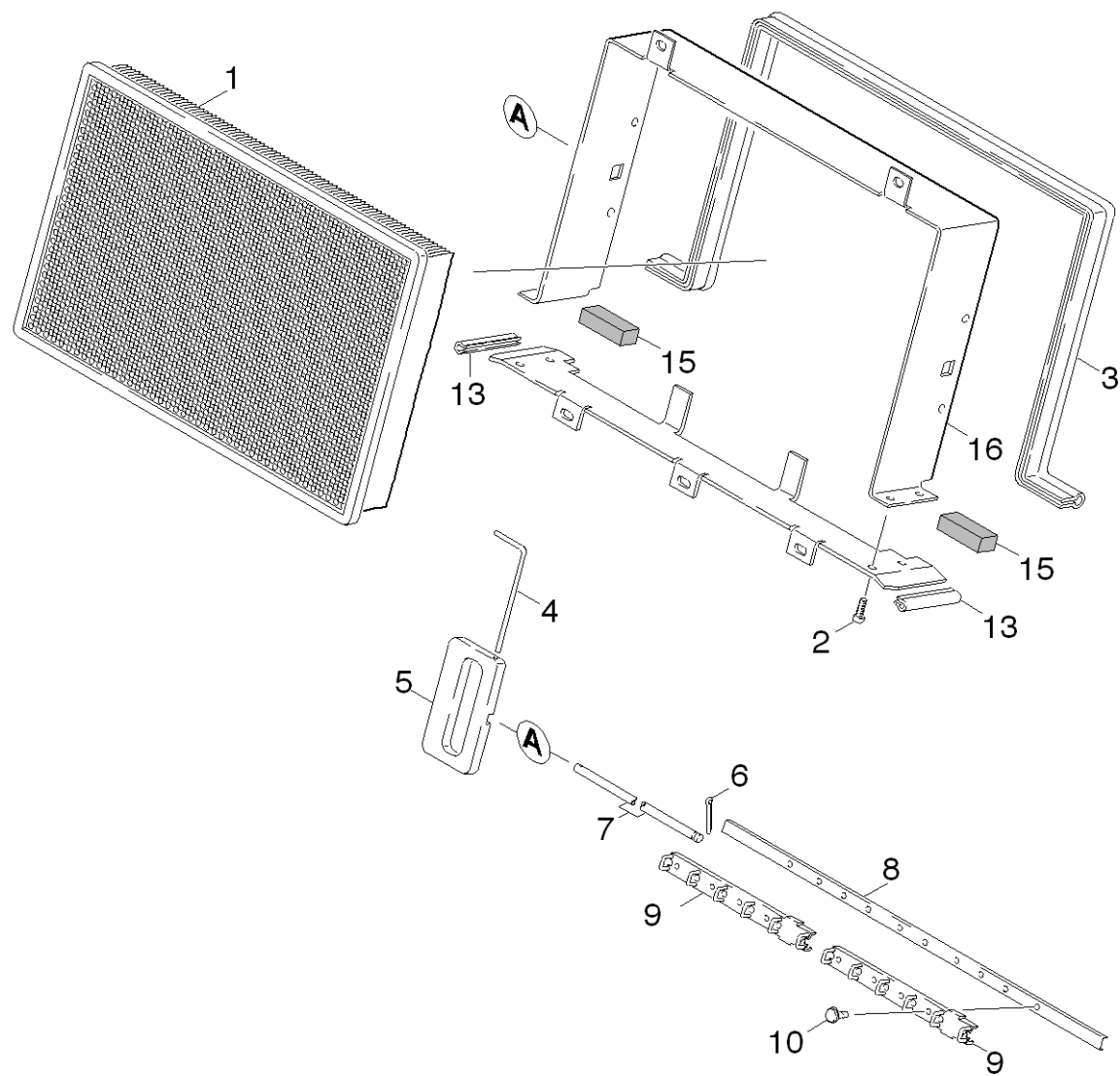


22 Electromotor (0.209-785.0)

ET/VT	Pos	N.º de material	Denominação	Quantidade	ME	desde n.º WK	até n.º WK
X	1	6.613-317.0	Motor de corrente contínua 750W	1.000	ST	0000000000	0000000000
X	2	7.318-070.0	CHAVETA 5x5x20-C45R DIN 6885-1	1.000	ST	0000000000	0000000000
X-X	3	7.312-003.0	Arruela 6 -200HV-A3E ISO 7090	4.000	ST	0000000000	0000000000
X-X	4	7.304-536.0	Parafusi de cabeça sextavada M 6x20-A4-7	4.000	ST	0000000000	0000000000
	5	5.100-395.0	Árvore motor Batterieversion	1.000	ST	0000000000	0000000000
X-X	6	6.484-326.0	HELICE DO VENTILADOR D=222mm	1.000	ST	0000000000	0000000000
	7	5.110-817.0	Manga rotor da ventoinha 750 HONDA	1.000	ST	0000000000	0000000000
	8	7.306-047.0	PARAFUSO DE CABECA CILINDRICA M8 x 60 -8	1.000	ST	0000000000	0000000000
	9	6.635-388.0	Capa de protecção	1.000	ST	0000000000	0000000000
Texto de posição: / 1.351-108.0 / -115.0							
	10	6.644-243.0	Fusível completo	1.000	ST	0000000000	0000000000
Texto de posição: / 1.351-107.0 / -114.0							
X	10	6.644-313.0	Corta-circuitos automático 4130-G411-K4M	1.000	ST	0000000000	0000000000
Texto de posição: / 1.351-108.0 / -115.0							
X-X	11	6.633-389.0	RELE DE POTENCIA	1.000	ST	0000000000	0000000000
X	12	6.641-259.0	Terminal para cabos M8 x 6, gelb	1.000	ST	0000000000	0000000000
X-X	13	7.303-037.0	Parafuso M5x10 -St-P2R (In6Rd)	2.000	ST	0000000000	0000000000
	14	5.059-903.0	Elemento de chapa	1.000	ST	0000000000	0000000000
X-X	15	7.312-004.0	ARRUELA 8 -200HV-A3E ISO 7090	1.000	ST	0000000000	0000000000
X	16	7.312-002.0	Arruela 5-200HV-A3E ISO 7090	6.000	ST	0000000000	0000000000
X-X	17	7.303-107.0	Parafuso 5x16 -10.9-P2R (K-In6Rd)	4.000	ST	0000000000	0000000000
	18	6.643-072.0	Régua de bornes 3 pólos	1.000	ST	0000000000	0000000000
Texto de posição: / 1.351-115.0							
X-X	19	7.644-006.0	Peça de segurança C 3 DIN 72581-3	1.000	ST	0000000000	0000000000
	20	5.364-180.0	Protecção de arestas	1.000	ST	0000000000	0000000000

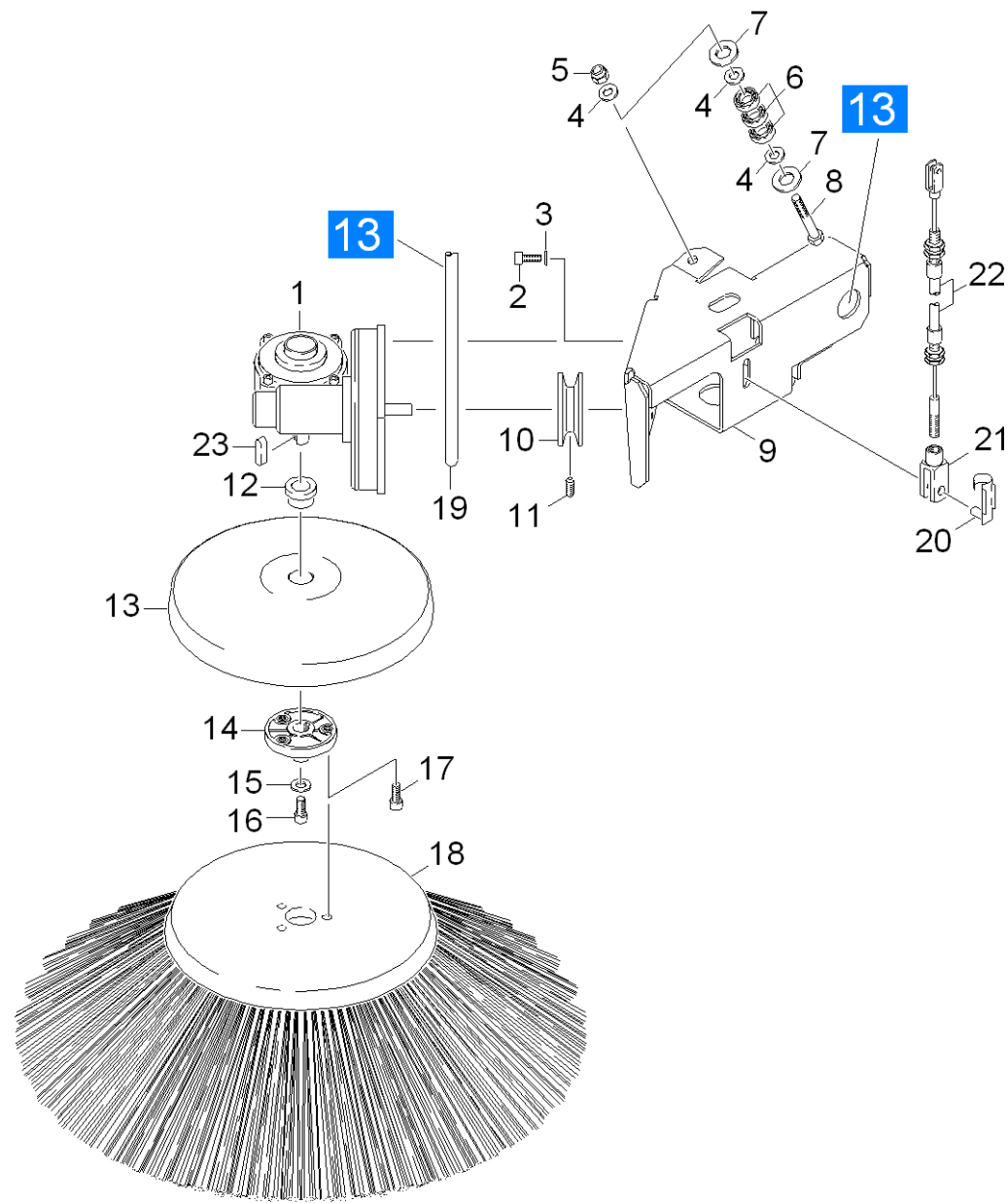
22 Electromotor (0.209-785.0)

ET/VT	Pos	N.º de material	Denominação	Quantidade	ME	desde n.º WK	até n.º WK
X	21	6.277-607.0	CINTO TENSOR 1x25x1700	1.000	ST	0000000000	0000000000
	22	5.385-389.0	Placa	1.000	ST	0000000000	0000000000
Texto de posição: / 1.351-108.0 / -115.0							
	22	5.385-390.0	Placa	1.000	ST	0000000000	0000000000
Texto de posição: / 1.351-107.0 / -114.0							
	23	5.380-400.0	Placa Schutzschalter	1.000	ST	0000000000	0000000000
Texto de posição: / 1.351-108.0 / -115.0							
	24	7.303-501.0	PARAFUSO AUTO-ATARRAXADOR M3x20-ST-A2E D	2.000	ST	0000000000	0000000000
Texto de posição: / 1.351-108.0 / -115.0							



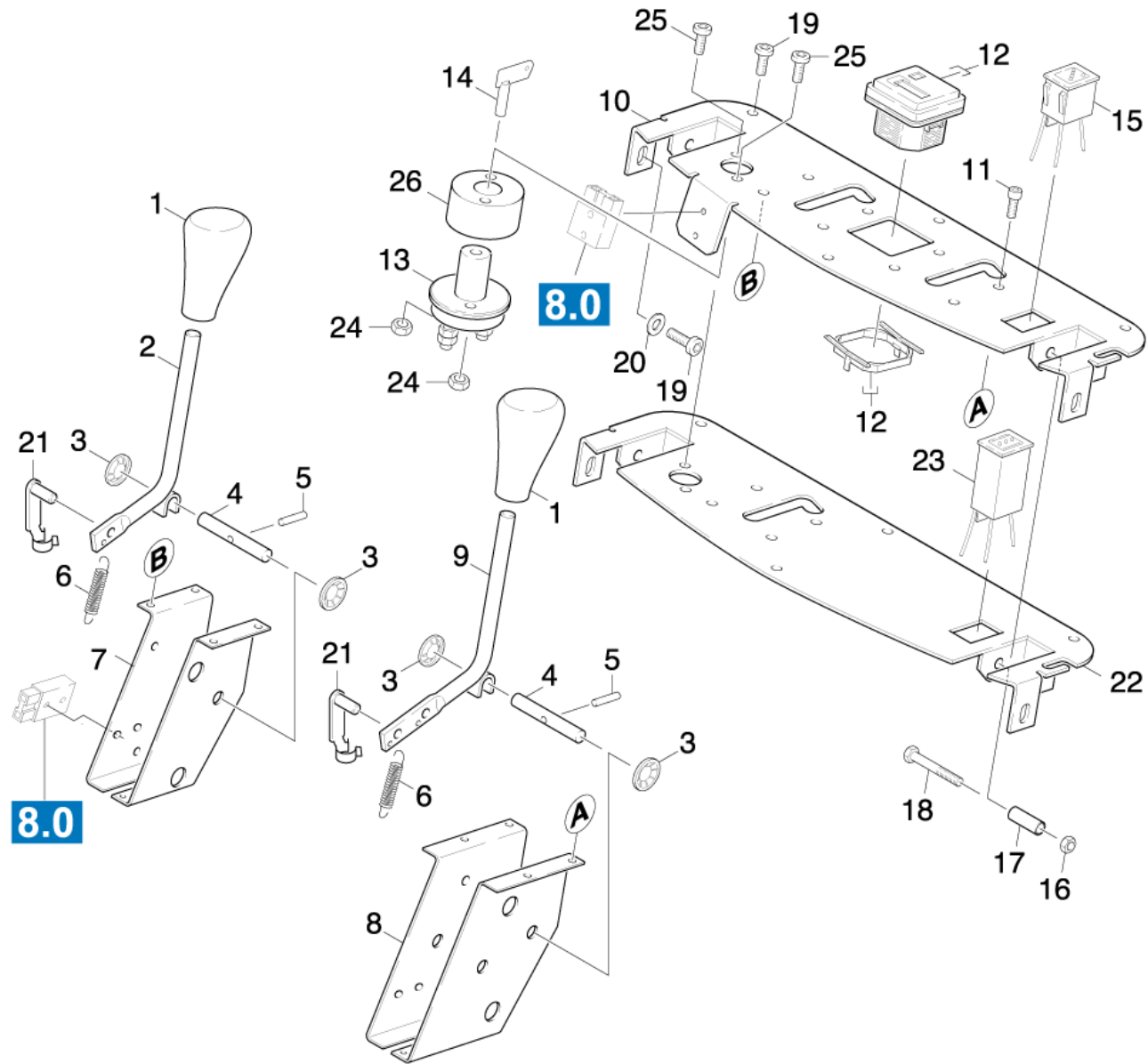
30 Caixa do filtro (0.209-763.0)

ET/VT	Pos	N.º de material	Denominação	Quantidade	ME	desde n.º WK	até n.º WK
X-X	1	5.731-585.0	ELEM FILTRO PLANO KSM750	1.000	ST	0000000000	0000000000
X	2	7.303-046.0	Parafuso M6x12 -St-R3R (In6Rd)	4.000	ST	0000000000	0000000000
X	3	5.364-237.0	Protecção de arestas perfil de vedação	1.000	ST		
	4	5.037-061.0	GANCHO	1.000	ST	0000000000	0000000000
	5	5.322-021.0	Alça filtro agitador	1.000	ST	0000000000	0000000000
X-X	6	7.316-342.0	PINO 3,2 X 20	1.000	ST	0000000000	0000000000
	7	5.107-239.0	Barra	1.000	ST	0000000000	0000000000
	8	5.059-896.0	Elemento de chapa	1.000	ST	0000000000	0000000000
X-X	9	5.030-900.0	PENTE	2.000	ST	0000000000	0000000000
X-X	10	6.315-068.0	REBITE	10.000	ST	0000000000	0000000000
	13	5.364-226.0	Junta	2.000	ST	0000000000	0000000000
X-X	14	7.306-119.0	PARAFUSO CABECA CILINDRICA M8x12 -A2-70	5.000	ST	0000000000	0000000000
	15	6.273-115.0	Fita borracha celular -FHS 519403	2.000	M		
	16	5.059-852.0	Elemento de chapa	1.000	ST		



40 Vassoura lateral (0.207-594.0)

ET/VT	Pos	N.º de material	Denominação	Quantidade	ME	desde n.º WK	até n.º WK
X-X	1	6.454-079.0	ENGRENAGEM HELICOIDAL	1.000	ST	0000000000	0000000000
	2	7.306-090.0	PARAFUSO M6X16	4.000	ST	0000000000	0000000000
X-X	3	7.312-003.0	Arruela 6 -200HV-A3E ISO 7090	4.000	ST	0000000000	0000000000
X-X	4	7.312-004.0	ARRUELA 8 -200HV-A3E ISO 7090	6.000	ST	0000000000	0000000000
X	5	7.311-510.0	PORCA HEXAGONO M 8-8-A2E ISO 7040	2.000	ST	0000000000	0000000000
	6	7.401-149.0	Rolamento de esferas 608-2RS -Wälzl.St	6.000	ST	0000000000	0000000000
X-X	7	7.312-268.0	ARRUELA 8 -A2 ISO 7094	4.000	ST	0000000000	0000000000
	8	7.304-504.0	PARAFUSO DE CABECA SEXTAVADA M8x50-A2-70	2.000	ST	0000000000	0000000000
	9	5.094-425.0	Elemento de chapa braço vassoura lateral	1.000	ST	0000000000	0000000000
	10	5.625-264.0	Polia da correia	1.000	ST	0000000000	0000000000
	11	7.307-504.0	Cavilha roscada M6x12 -45H-A2E ISO 4027	1.000	ST	0000000000	0000000000
X-X	12	5.110-703.0	BUCHA	1.000	ST	0000000000	0000000000
X	13	5.064-252.0	PRATO DE REJEICAO	1.000	ST	0000000000	0000000000
X-X	14	5.120-305.0	Cubo	1.000	ST	0000000000	0000000000
X	15	7.312-260.0	ARRUELA 6 -100HV-A3E ISO 7094	1.000	ST	0000000000	0000000000
	16	7.306-092.0	Parafuso M6x20-ST- 8.8-R3R (IN6RD)	1.000	ST	0000000000	0000000000
X-X	17	7.306-089.0	Parafuso M6x12 -8.8-R2R (In6Rd)	3.000	ST	0000000000	0000000000
X-X	18	6.905-626.0	VASSOURA LATERAL SUAVE	1.000	ST	0000000000	0000000000
X-X	18	6.906-132.0	Vassoura lateral standard	1.000	ST		
X-X	19	6.348-396.0	CORREIA REDONDA D8	1.000	ST	0000000000	0000000000
X	20	6.316-054.0	PINO	1.000	ST	0000000000	0000000000
X-X	21	7.462-013.0	Cabeçote do garfo G8x32 -St-A2E DIN71	1.000	ST	0000000000	0000000000
X-X	22	6.431-270.0	CABO BOWDEN CPL VASSOURA LATERAL	1.000	ST	0000000000	0000000000
X	23	7.318-070.0	CHAVETA 5x5x20-C45R DIN 6885-1	1.000	ST	0000000000	0000000000

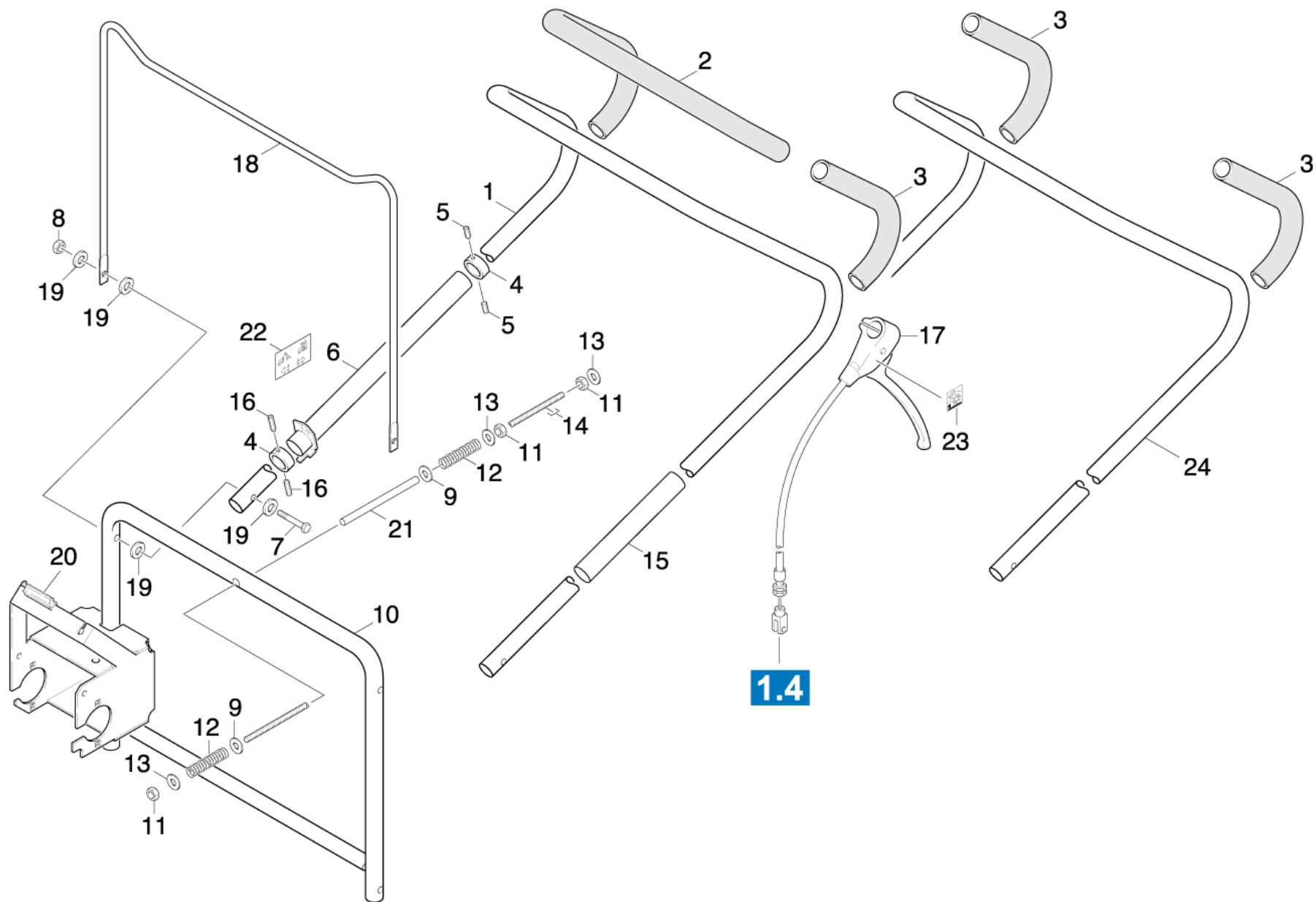


50 Consola de comandos (0.209-786.0)

ET/VT	Pos	N.º de material	Denominação	Quantidade	ME	desde n.º WK	até n.º WK
	1	5.321-606.0	PUNHO	2.000	ST	0000000000	0000000000
	2	4.038-550.0	Alavanca	1.000	ST	0000000000	0000000000
	3	6.343-149.0	Fixador rápido	4.000	ST	0000000000	0000000000
	4	5.316-323.0	Pino	2.000	ST	0000000000	0000000000
	5	7.314-944.0	PINO DE APERTO 5x24-St ISO 8752	2.000	ST	0000000000	0000000000
X-X	6	6.330-068.0	Mola de tracção	2.000	ST	0000000000	0000000000
	7	5.047-725.0	Elemento de chapa	1.000	ST	0000000000	0000000000
	8	5.058-120.0	Elemento de chapa	1.000	ST	0000000000	0000000000
Texto de posição: / 1.351-108.0 / -115.0							
	9	4.040-125.0	Alavanca	1.000	ST	0000000000	0000000000
Texto de posição: / 1.351-108.0 / -115.0							
	10		XX	1.000	ST	0000000000	0000000000
Texto de posição: / 1.351-108.0 / -115.0							
X	11	7.303-046.0	Parafuso M6x12 -St-R3R (In6Rd)	8.000	ST	0000000000	0000000000
	12	6.681-081.0	CONTADOR DE HORAS DE SERVICO	1.000	ST	0000000000	0000000000
Texto de posição: / 1.351-102.0 / -112.0							
X-X	13	6.634-196.0	Interruptor de chave	1.000	ST	0000000000	0000000000
X-X	14	6.634-201.0	Chave	1.000	ST	0000000000	0000000000
	15	6.682-658.0	Controlo da bateria 24V 100 Ah	1.000	ST	0000000000	0000000000
Texto de posição: / 1.351-115.0							
	15	6.682-657.0	Controlo da bateria 24V 75Ah	1.000	ST	0000000000	0000000000
Texto de posição: / 1.351-108.0							
	17	5.128-541.0	Tubo	2.000	ST	0000000000	0000000000
	18	7.304-404.0	PARAFUSO CABECA SEXTAVADA M8x40-8.8-A2E	2.000	ST	0000000000	0000000000
X-X	19	7.306-089.0	Parafuso M6x12 -8.8-R2R (In6Rd)	8.000	ST	0000000000	0000000000

50 Consola de comandos (0.209-786.0)

ET/VT	Pos	N.º de material	Denominação	Quantidade	ME	desde n.º WK	até n.º WK
X-X	20	7.312-004.0	ARRUELA 8 -200HV-A3E ISO 7090	2.000	ST	0000000000	0000000000
X-X	21	6.316-093.0	Pino D 6	2.000	ST	0000000000	0000000000
	22	4.040-285.0	Elemento de chapa painel de controlo Cla	1.000	ST	0000000000	0000000000
Texto de posição: / 1.351-107.0 / -114.0							
	23	6.682-669.0	Controlo da bateria	1.000	ST	0000000000	0000000000
Texto de posição: / 1.351-107.0 / -114.0							
	24	7.311-003.0	PORCA HEXAGONAL M6 -8-A2E ISO 4032	2.000	ST	0000111113	0000000000
	25	7.306-133.0	Parafuso M6x50 -8.8-R3R (In6Rd)	2.000	ST	0000111113	0000000000
	26	5.112-733.0	SPACER	1.000	ST	0000111113	0000000000

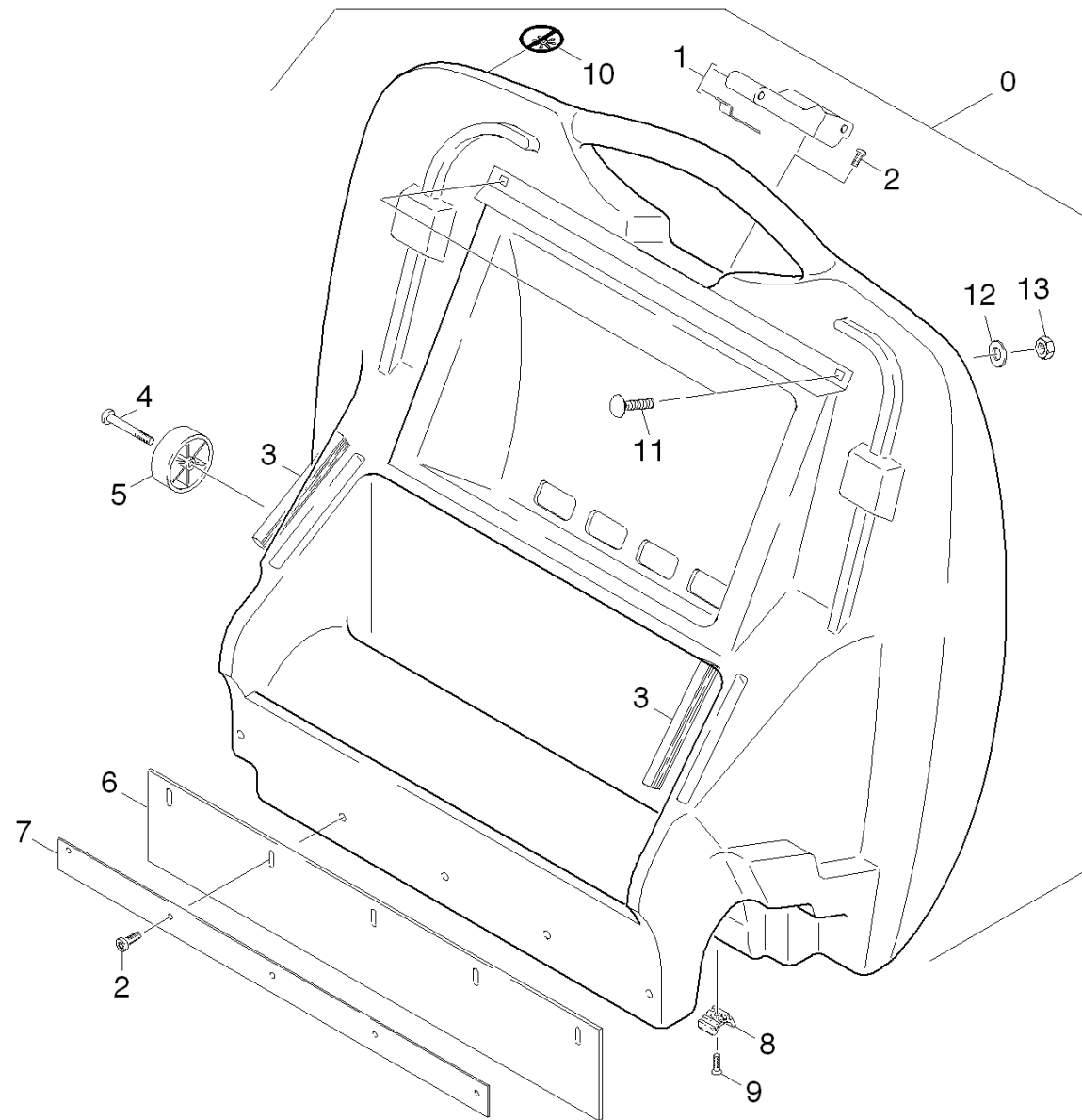


60 Estribo de avanço (0.209-787.0)

ET/VT	Pos	N.º de material	Denominação	Quantidade	ME	desde n.º WK	até n.º WK
	1	5.128-216.0	Tubo	1.000	ST	0000000000	0000010322
	2	6.390-269.0	PROTECAO DO BRACO (ROLO 50 MTS)	1.000	M	0000000000	0000000000
Texto de posição: 1.351-108/-115							
	3	5.440-156.0	Tubo flexível	1.000	ST	0000000000	0000000000
	4	5.263-076.0	Anel tensor	2.000	ST	0000000000	0000000000
Texto de posição: 1.351-108/-115							
	5	7.307-512.0	Cavilha roscada M5x5 -45H-A2E ISO 4027	2.000	ST	0000000000	0000000000
Texto de posição: 1.351-108/-115							
	6	4.025-762.0	Tubo completo bloqueio	1.000	ST	0000000000	0000000000
Texto de posição: 1.351-108/-115							
	7	7.304-098.0	PARAFUSO CABECA SEXTAVADA M8x80-8.8-A2E	2.000	ST	0000000000	0000000000
X	8	7.311-510.0	PORCA HEXAGONO M 8-8-A2E ISO 7040	2.000	ST	0000000000	0000000000
X-X	9	7.312-005.0	ARRUELA 10-200HV-A3E ISO 7090	1.000	ST	0000000000	0000000000
	10	4.025-736.0	Tubo completo	1.000	ST	0000000000	0000000000
X	11	7.311-004.0	PORCA HEXAGONO M8 -8-A3E ISO 4032	3.000	ST	0000000000	0000000000
	12	6.330-136.0	Mola de pressão	2.000	ST	0000000000	0000000000
X-X	13	7.312-004.0	ARRUELA 8 -200HV-A3E ISO 7090	5.000	ST	0000000000	0000000000
	14	5.309-128.0	Barra roscada	1.000	ST	0000000000	0000000000
	15	5.128-488.0	Tubo	1.000	ST	0000000000	0000000000
Texto de posição: 1.351-108/-115							
	16	7.307-012.0	Cavilha roscada M5x16 -45H-A2E ISO 402	2.000	ST	0000000000	0000000000
Texto de posição: 1.351-108/-115							
X	17	6.431-272.0	Cabo bowden completo Tampão de sujidade	1.000	ST	0000000000	0000000000
	18	5.128-540.0	Tubo	1.000	ST	0000000000	0000000000
	19	5.115-718.0	Arruela	8.000	ST	0000000000	0000000000

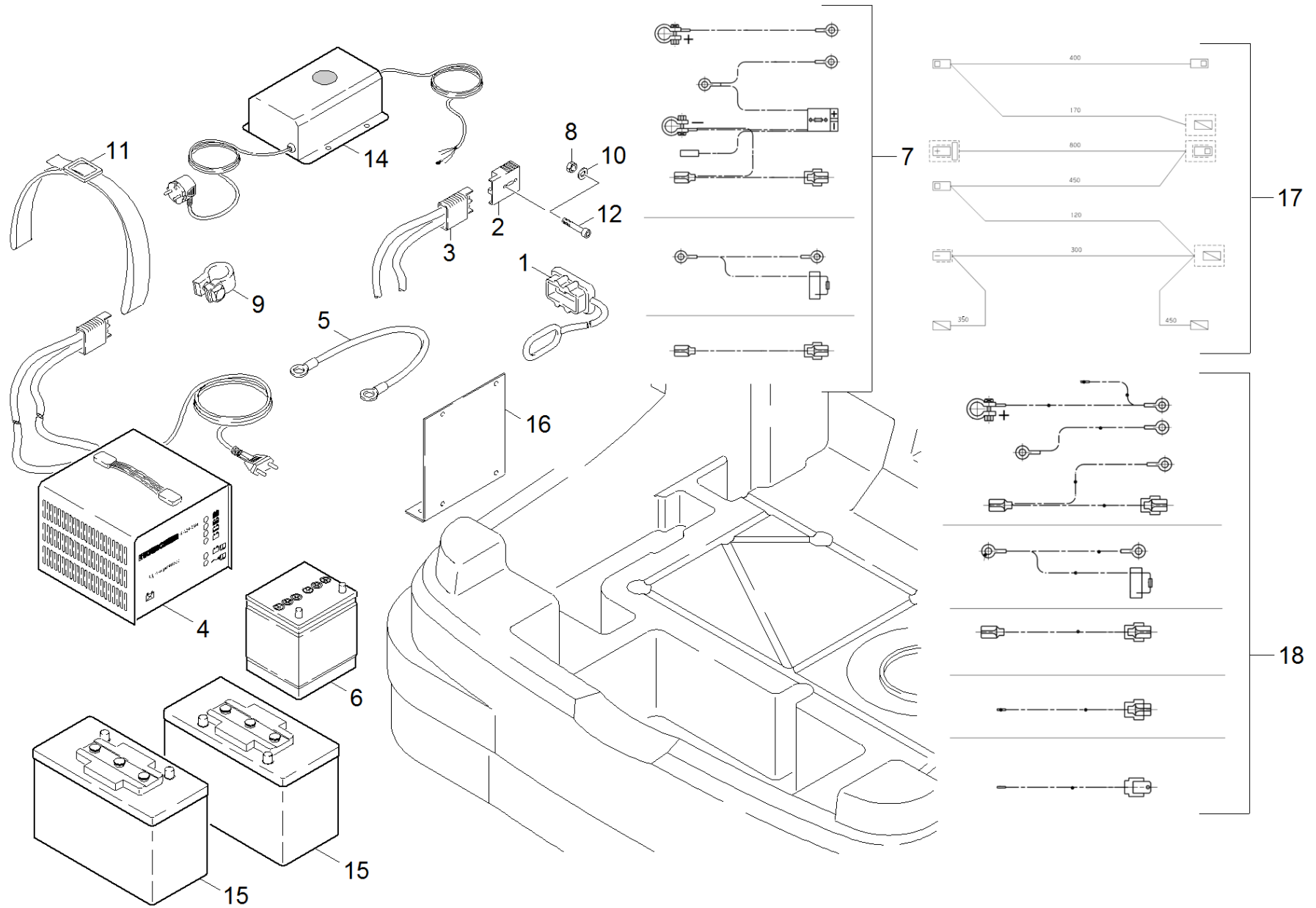
60 Estribo de avanço (0.209-787.0)

ET/VT	Pos	N.º de material	Denominação	Quantidade	ME	desde n.º WK	até n.º WK
	20	5.364-227.0	Junta	1.000	ST	0000000000	0000000000
	21	5.128-535.0	Tubo	1.000	ST	0000000000	0000000000
	22	5.387-162.0	Placa bloqueio KM85/50 W	1.000	ST	0000000000	0000000000
	23	5.390-853.0	Placa	1.000	ST	0000000000	0000000000
	24	5.128-620.0	Tubo	1.000	ST	0000010323	0000000000



70 Reservatório de varredura (0.207-597.0)

ET/VT	Pos	N.º de material	Denominação	Quantidade	ME	desde n.º WK	até n.º WK
	0	2.850-385.0	Reservatório de varredura completo	1.000	ST	0000000000	0000000000
	1	6.375-338.0	FECHO DE FIXACAO	1.000	ST	0000000000	0000000000
	2	6.303-155.0	Parafuso 5x16	7.000	ST	0000000000	0000000000
X-X	3	6.366-051.0	Junta longitudinal	1.000	M	0000000000	0000000000
	4	7.306-268.0	Parafuso M6x70 -8.8-R3R (In6Rd)	2.000	ST	0000000000	0000000000
X-X	5	5.515-068.0	Roda	2.000	ST	0000000000	0000000000
X-X	6	6.365-464.0	VEDACAO DO RESERVATORIO DE VARREDURA	1.000	ST	0000000000	0000000000
	7	5.007-579.0	CHAPA	1.000	ST	0000000000	0000000000
	8	5.031-157.0	Peça de deslize reservatório de varredur	3.000	ST	0000000000	0000000000
X	9	6.303-057.0	PARAFUSO ESCAREADA 5,0X 16-ST-A2R	3.000	ST	0000000000	0000000000
	10	5.390-853.0	Placa	1.000	ST	0000000000	0000000000
X-X	11	7.303-139.0	PARAFUSO CABECA BOLEADA M6 x 20 -A2	2.000	ST		
X	12	7.312-260.0	ARRUELA 6 -100HV-A3E ISO 7094	2.000	ST		
X	13	7.311-512.0	PORCA HEXAGONO M 6-8-A2E ISO 7040	2.000	ST		



80 Baterias (0.209-788.0)

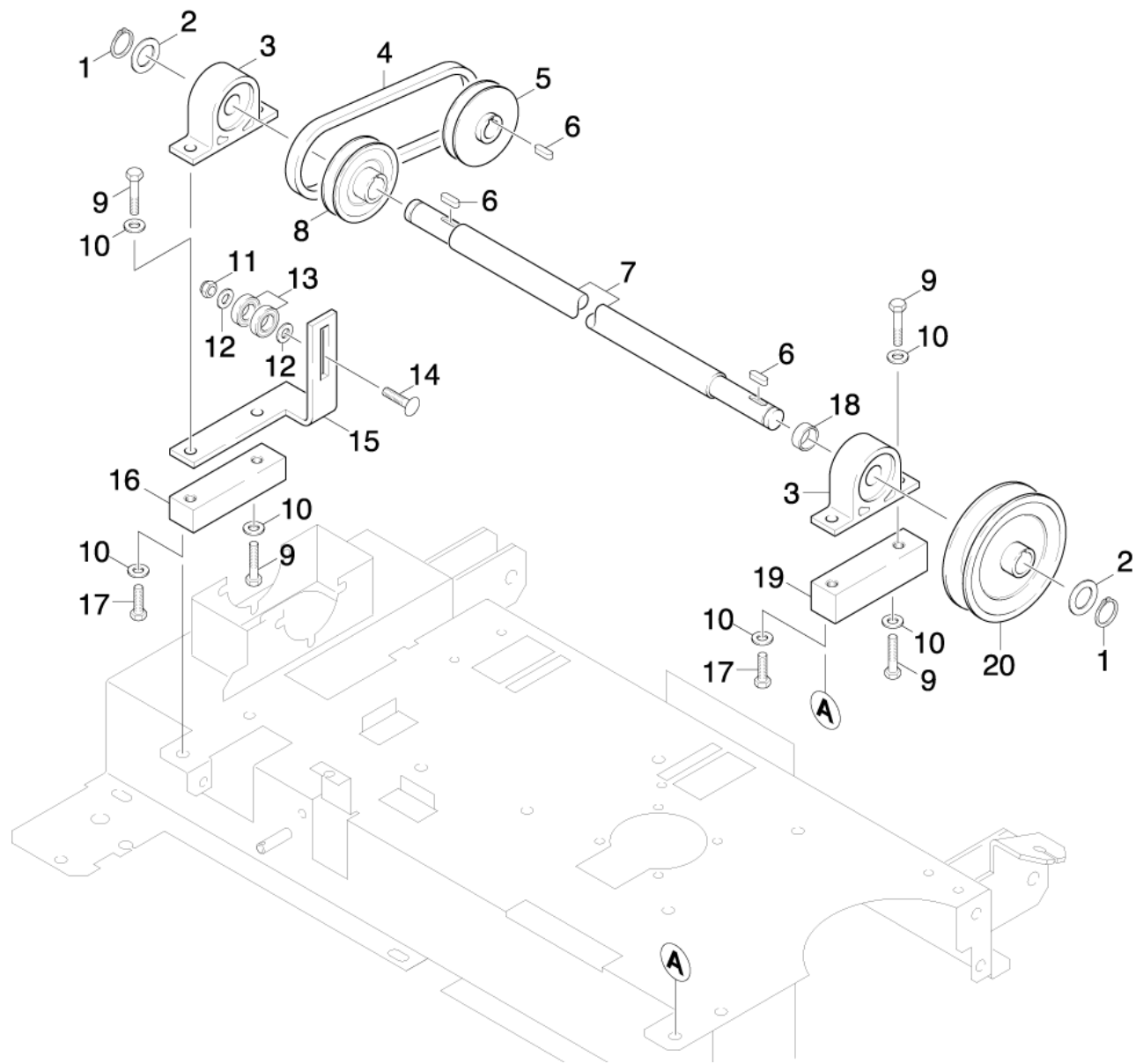
ET/VT	Pos	N.º de material	Denominação	Quantidade	ME	desde n.º WK	até n.º WK
	1	6.368-278.0	Capa de protecção	1.000	ST	0000000000	0000000000
Texto de posição: / 1.351-102.0							
X-X	2	6.646-140.0	PLUG BIPOLAR 50A-	1.000	ST	0000000000	0000000000
Texto de posição: / 1.351-102.0							
	3	6.646-345.0	PLUG BIPOLAR CINZA 50A--SB50	1.000	ST	0000000000	0000000000
Texto de posição: / 1.351-102.0							
	4	6.654-067.0	CARREGADOR DE BATERIA - 24V 180A/H	1.000	ST	0000000000	0000000000
Texto de posição: / 1.351-114							
	4	6.654-102.0	CARREGADOR DE BATERIA - 24V 12A	1.000	ST	0000000000	0000000000
Texto de posição: / 1.351-108							
	5	6.647-884.0	CABO DE LIGACAO	1.000	ST	0000000000	0000000000
X-X	6	6.654-093.0	Bateria de tracção 12V 76AH	2.000	ST	0000000000	0000000000
Texto de posição: / 1.351-102.0							
	7	6.648-798.0	JOGO DE CABOS	1.000	ST	0000000000	0000000000
Texto de posição: / 1.351-108.0							
	8	7.311-000.0	PORCA HEXAGONO M3 -8-A2E ISO 4032	2.000	ST		
	9	6.654-074.0	CONECTOR CABO BATERIA	1.000	ST	0000000000	0000000000
Texto de posição: / 1.351-115							
	10	7.312-030.0	Arruela 3-CuZn-E2E ISO7089	2.000	ST		
X	11	6.277-607.0	CINTO TENSOR 1x25x1700	2.000	ST	0000000000	0000000000
	12	7.303-501.0	PARAFUSO AUTO-ATARRAXADOR M3x20-ST-A2E D	2.000	ST		
	14	6.654-140.0	Carregador da bateria 24V 15A wf	1.000	ST	0000000000	0000000000
Texto de posição: / 1.351-115							
X-X	15	6.654-141.0	Bateria de tracção isento de manutenção	2.000	ST	0000000000	0000000000
Texto de posição: / 1.351-115							

80 Baterias (0.209-788.0)

ET/VT	Pos	N.º de material	Denominação	Quantidade	ME	desde n.º WK	até n.º WK
X-X	15	6.654-048.0	Bateria de tracção	1.000	ST		
Texto de posição: 1.351-114							
	16	5.058-529.0	Elemento de chapa	1.000	ST	0000000000	0000000000
Texto de posição: / 1.351-115							
	17	6.648-832.0	JOGO DE CABOS	1.000	ST	0000000000	0000000000
Texto de posição: / 1.351-107.0 / -114.0							
	18	6.648-805.0	JOGO DE CABOS CPL	1.000	ST	0000000000	0000000000
Texto de posição: / 1.351-115.0							

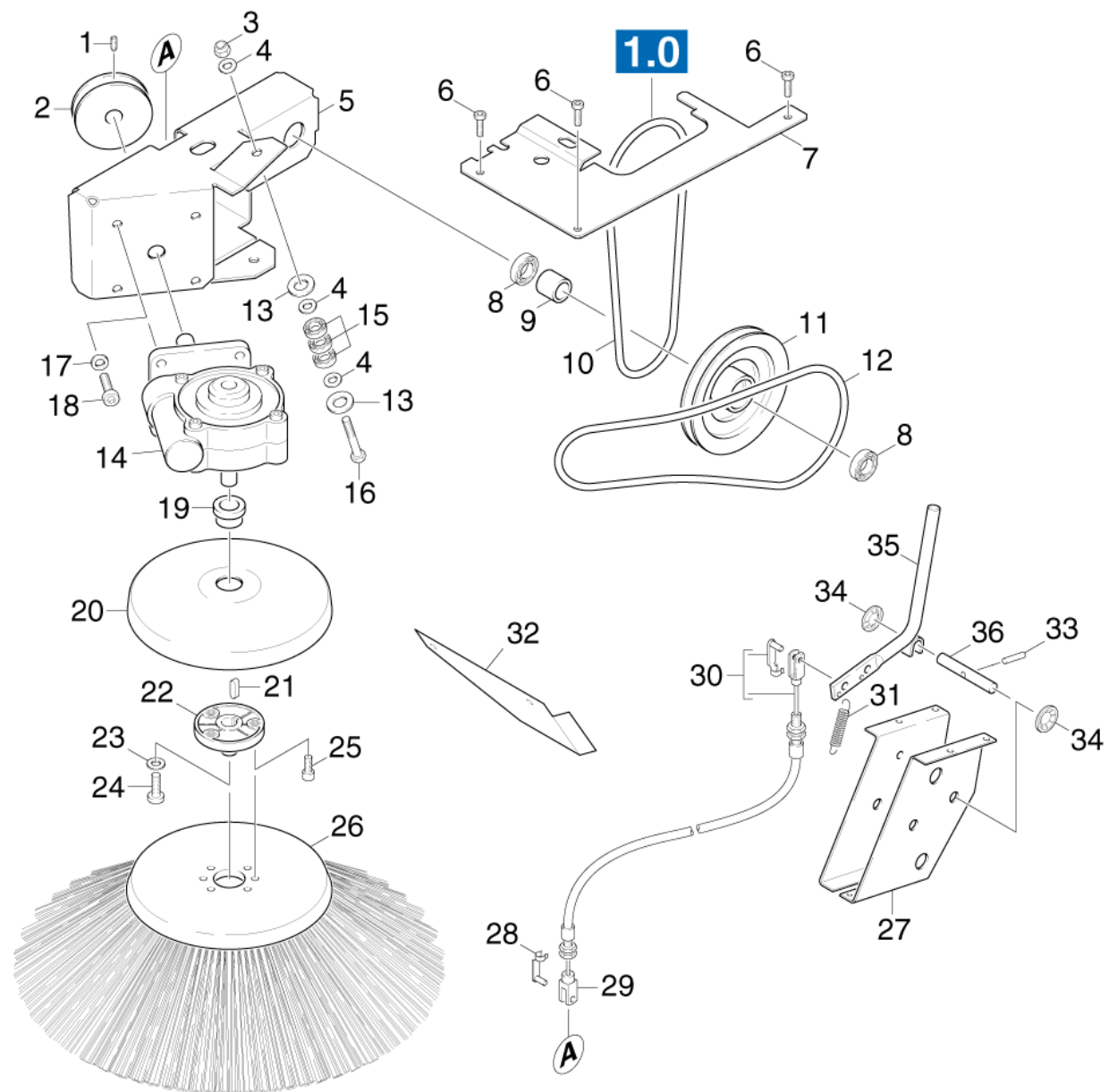
90 Conjunto de montagem vassoura lateral es (0.207-748.0)

Pos	Denominação	Quantidade	ME	desde n.º WK	até n.º WK
91	Accionamento vassoura lateral	1.000	ST	0000000000	0000000000
92	Vassoura lateral esquerda	1.000	ST	0000000000	0000000000



91 Accionamento vassoura lateral (0.207-749.0)

ET/VT	Pos	N.º de material	Denominação	Quantidade	ME	desde n.º WK	até n.º WK
X-X	1	7.343-029.0	Anel trava 17x1-FST-RF DIN 471	2.000	ST	0000000000	0000000000
X-X	2	7.312-019.0	ARRUELA 16-200HV-A3E ISO7090 KM 100/100	2.000	ST	0000000000	0000000000
	3	6.401-308.0	Mancal recto D17	2.000	ST	0000000000	0000000000
	4	6.348-408.0	CORREIA TRAPEZOIDAL	1.000	ST	0000000000	0000000000
	5	5.625-440.0	Polia da correia	1.000	ST	0000000000	0000000000
X-X	6	7.318-002.0	CHAVETA 5x5x16 -C45R DIN 6885-1	3.000	ST	0000000000	0000000000
	7	5.100-444.0	Árvore	1.000	ST	0000000000	0000000000
	8	5.625-489.0	Polia da correia	1.000	ST	0000000000	0000000000
	9	7.304-394.0	Parafzsi de cabeça sextavada M8x12 -8.8-	6.000	ST	0000000000	0000000000
X-X	10	7.312-017.0	ARRUELA 8-A2 ISO 7089	8.000	ST	0000000000	0000000000
X	11	7.311-510.0	PORCA HEXAGONO M 8-8-A2E ISO 7040	1.000	ST	0000000000	0000000000
X-X	12	7.312-004.0	ARRUELA 8 -200HV-A3E ISO 7090	2.000	ST	0000000000	0000000000
	13	7.401-149.0	Rolamento de esferas 608-2RS -Wälzl.St	2.000	ST	0000000000	0000000000
X	14	7.303-008.0	PARAFUSO CABECA BOLEADA M 8x35-ST-A0P	1.000	ST	0000000000	0000000000
	15	5.058-745.0	Elemento de chapa tensor de correia	1.000	ST	0000000000	0000000000
	16	5.007-920.0	Placa	1.000	ST	0000000000	0000000000
	17	7.304-395.0	PCSF M8x16-8.8	2.000	ST	0000000000	0000000000
	18	5.112-608.0	Bucha	1.000	ST	0000000000	0000000000
	19	5.007-908.0	Placa	1.000	ST	0000000000	0000000000
X	20	5.625-380.0	Polia da correia	1.000	ST	0000000000	0000000000

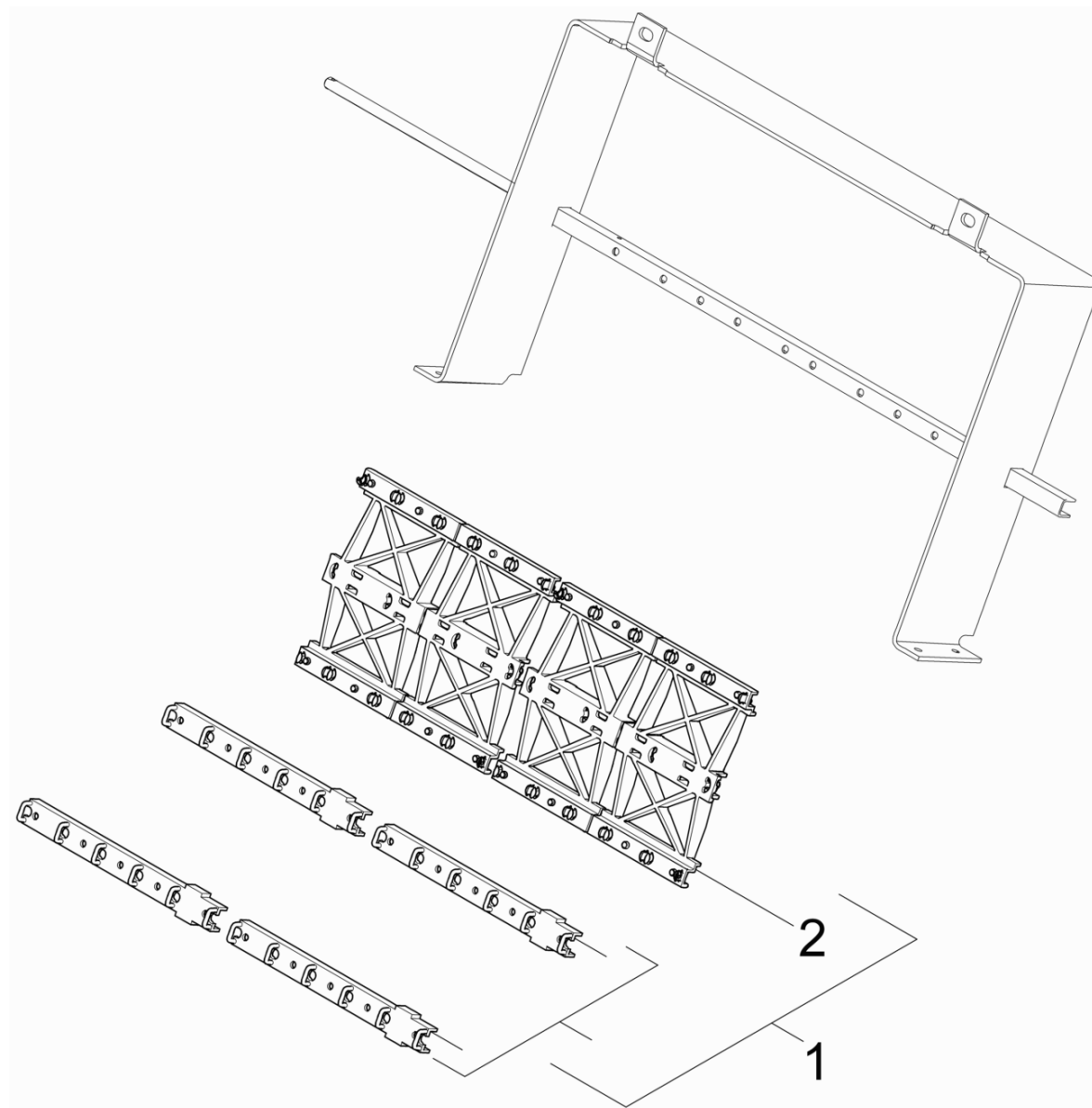


92 Vassoura lateral esquerda (0.207-750.0)

ET/VT	Pos	N.º de material	Denominação	Quantidade	ME	desde n.º WK	até n.º WK
	1	7.307-504.0	Cavilha roscada M6x12 -45H-A2E ISO 4027	1.000	ST	0000000000	0000000000
	2	5.625-264.0	Polia da correia	1.000	ST	0000000000	0000000000
X	3	7.311-510.0	PORCA HEXAGONO M 8-8-A2E ISO 7040	2.000	ST	0000000000	0000000000
X-X	4	7.312-004.0	ARRUELA 8 -200HV-A3E ISO 7090	6.000	ST	0000000000	0000000000
	5	4.040-325.0	Elemento de chapa completo	1.000	ST	0000000000	0000000000
	6	6.303-125.0	Parafuso 5x20-Sonder In6Rd+Spitze	3.000	ST	0000000000	0000000000
	7	5.058-731.0	Elemento de chapa	1.000	ST	0000000000	0000000000
X-X	8	6.401-363.0	ROLAMENTO RADIAL DE ESFERAS	2.000	ST	0000000000	0000000000
	9	5.112-718.0	Cone de distância	1.000	ST	0000000000	0000000000
X-X	10	6.348-409.0	CORREIA REDONDA	1.000	ST	0000000000	0000000000
	11	5.625-284.0	Polia da correia	1.000	ST	0000000000	0000000000
X-X	12	6.348-396.0	CORREIA REDONDA D8	1.000	ST	0000000000	0000000000
X-X	13	7.312-268.0	ARRUELA 8 -A2 ISO 7094	4.000	ST	0000000000	0000000000
X-X	14	6.454-078.0	Engrenagem helicoidal	1.000	ST	0000000000	0000000000
	15	7.401-149.0	Rolamento de esferas 608-2RS -Wälzl.St	6.000	ST	0000000000	0000000000
	16	7.304-504.0	PARAFUSO DE CABECA SEXTAVADA M8x50-A2-70	2.000	ST	0000000000	0000000000
X-X	17	7.312-003.0	Arruela 6 -200HV-A3E ISO 7090	4.000	ST	0000000000	0000000000
	18	7.306-090.0	PARAFUSO M6X16	4.000	ST	0000000000	0000000000
X-X	19	5.110-703.0	BUCHA	1.000	ST	0000000000	0000000000
X	20	5.064-252.0	PRATO DE REJEICAO	1.000	ST	0000000000	0000000000
X	21	7.318-070.0	CHAVETA 5x5x20-C45R DIN 6885-1	1.000	ST	0000000000	0000000000
X-X	22	5.120-305.0	Cubo	1.000	ST	0000000000	0000000000
X	23	7.312-260.0	ARRUELA 6 -100HV-A3E ISO 7094	1.000	ST	0000000000	0000000000
	24	7.303-092.0	PARAFUSO 3x12 -10.9-R2R (K-In6Rd)	1.000	ST	0000000000	0000000000
X-X	25	7.306-500.0	PARAFUSO CABECA CILINDRICA M6x12-8.8-A2E	1.000	ST	0000000000	0000000000

92 Vassoura lateral esquerda (0.207-750.0)

ET/VT	Pos	N.º de material	Denominação	Quantidade	ME	desde n.º WK	até n.º WK
X-X	26	6.905-626.0	VASSOURA LATERAL SUAVE	1.000	ST	0000000000	0000000000
X-X	26	6.906-132.0	Vassoura lateral standard	1.000	ST		
	27	5.058-120.0	Elemento de chapa	1.000	ST	0000000000	0000000000
X	28	6.316-054.0	PINO	1.000	ST	0000000000	0000000000
X-X	29	7.462-013.0	Cabeçote do garfo G8x32 -St-A2E DIN71	1.000	ST	0000000000	0000000000
	30	6.431-273.0	CABO BOWDEN VASSOURA LATERAL ESQUERDA	1.000	ST	0000000000	0000000000
X-X	31	6.330-068.0	Mola de tracção	1.000	ST	0000000000	0000000000
	32	5.058-761.0	Elemento de chapa protecção dureita	1.000	ST	0000000000	0000000000
	33	7.314-944.0	PINO DE APERTO 5x24-St ISO 8752	1.000	ST	0000000000	0000000000
	34	6.343-149.0	Fixador rápido	2.000	ST	0000000000	0000000000
	35	4.040-125.0	Alavanca	1.000	ST	0000000000	0000000000
	36	5.316-323.0	Pino	1.000	ST	0000000000	0000000000

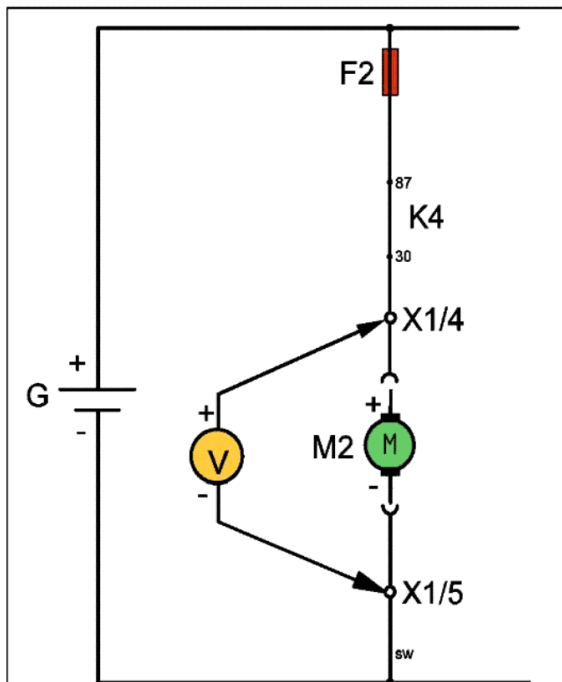
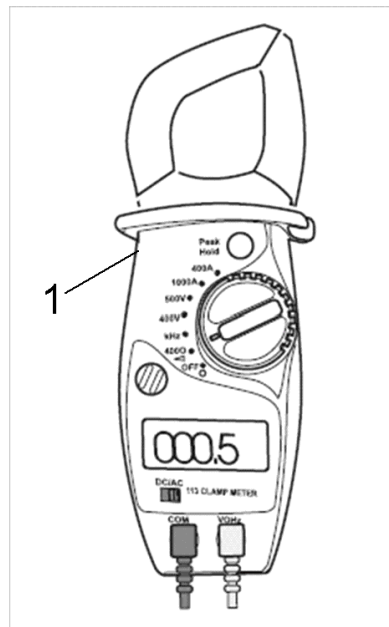


100 Conjunto de montagem vibrador de filtros (0.209-500.0)

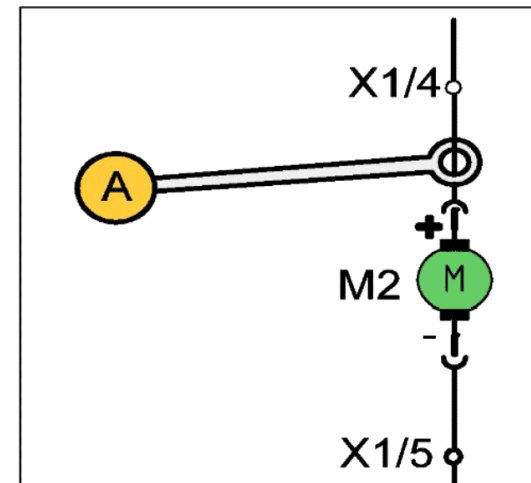
Pos	N.º de material	Denominação	Quantidade	ME
1	2.851-000.0	Conjunto de montagem vibrador de filtros	1.000	ST
2	5.033-248.0	Vibrador de filtros duplo	2.000	ST

200 Ferramentas especiais (0.120-633.0)

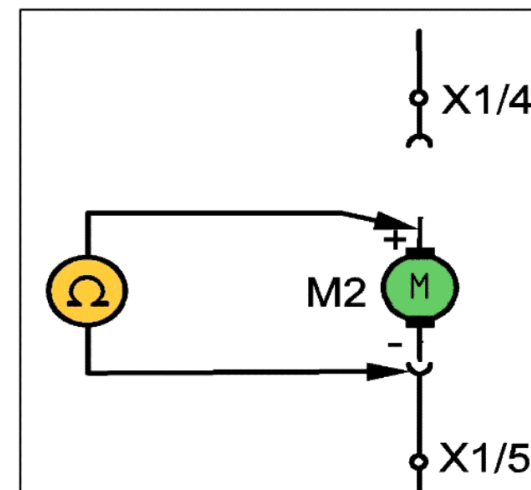
Pos	Denominação	Quantidade	ME
200	Ferramenta aparelho de medição electrici	1.000	ST
210	Ferramenta potenciómetro DC	1.000	ST



Spannungsmessung / Measuring voltage
Mesure de voltage / Ensayo de la tension



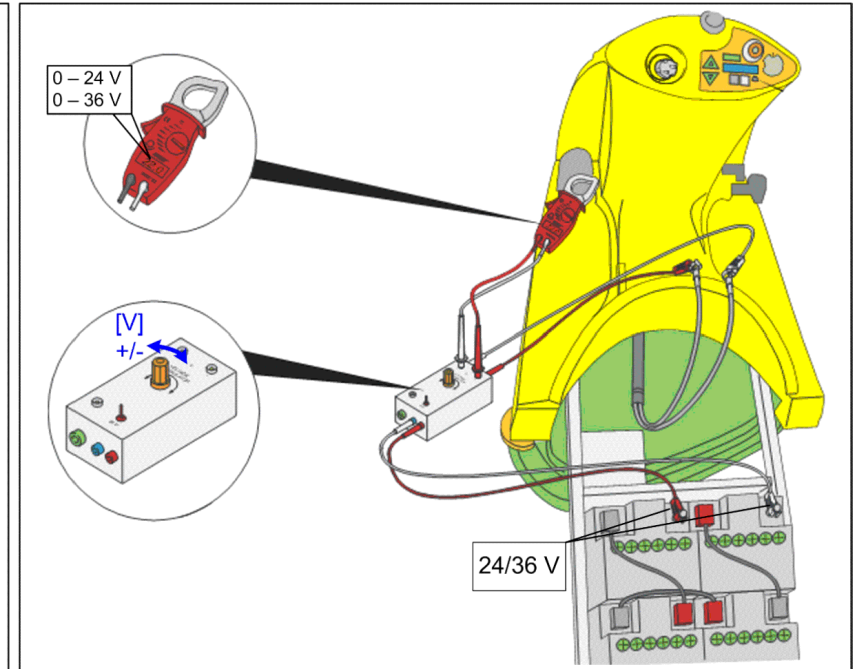
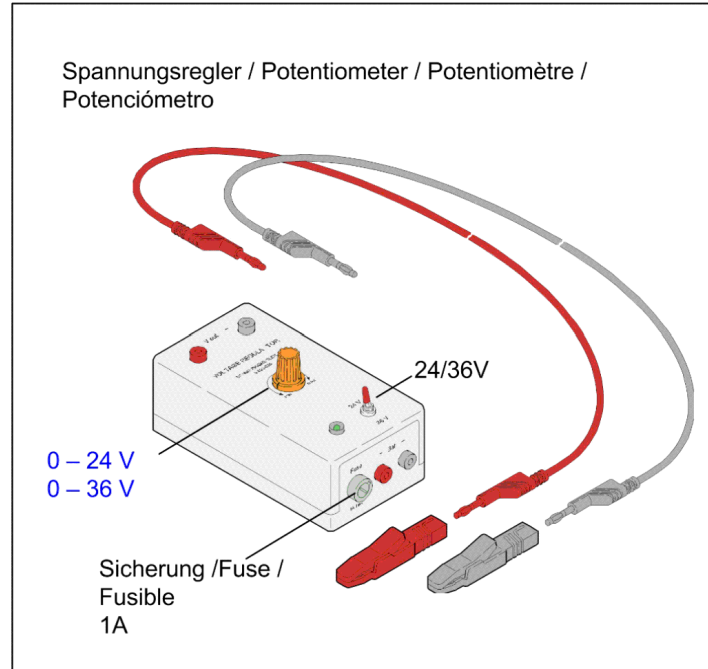
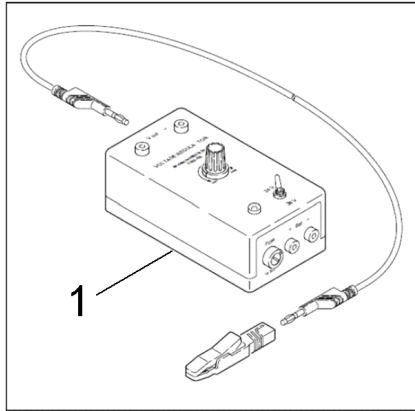
Strommessung / Measuring electrical
current / Mesure de courant / Ensayo
de la corriente



Widerstandsmessung / Measuring
resistance / Mesure de résistance /
Ensayo de la resisitividad

200 Ferramenta aparelho de medição electrici (0.120-008.0)

Pos	N.º de material	Denominação	Quantidade	ME
1	6.803-022.0	Pinça de medição de corrente AC/DC,A,V,O	1.000	ST



210 Ferramenta potenciômetro DC (0.120-088.0)

Pos	N.º de material	Denominação	Quantidade	ME
1	6.803-025.0	Detector de tensão 24/36V,DC	1.000	ST
