

*VARREDEIRA KM 70/30 C Bp Pack Adv (1.517-203.0)*



## DE HINWEISE

### Weitere Sprachen:

Diese Ersatzteilliste ist in weiteren Sprachen erhältlich. Sie erhalten diese unter [www.kaercher.com](http://www.kaercher.com) im Bereich Service. Die Schreibweise der Teilenummer, z.B. 75456380, entspricht der Teilenummer 7.545-638.0.

### Mengenangaben:

Die Mengenangaben in der Ersatzteilliste entsprechen den in der Baugruppe verbauten Stückzahlen der Bauteile.

### Meterware:

Ersatzteile welche als Meterware geliefert werden sind auf Einbaulänge selbst zu kürzen. Die Stückzahlen sind als Mindestbestellmenge =1m angegeben und müssen je nach Bedarf auf weitere volle Meterzahlen erhöht werden.

### Versionen/ Werknummern:

Sind Versionen oder Werknummern in der Ersatzteilliste angegeben, ist anhand dieser vor Bestellung zu prüfen, welches Bauteil für ihr Gerät verwendet werden muss.

### Lackierte Teile:

Bei Bestellungen von lackierten Teilen welche in der Ersatzteilliste nicht in verschiedenen Farben ausgewiesen sind, ist zusätzlich die Farbnummer oder Farbe mit anzugeben.

### Technische Änderungen:

Technische Änderungen sowie das Recht der ausschließlichen Auswertung unseres geistigen Eigentums behalten wir uns vor.

## EN INSTRUCTIONS

### Other languages:

This list of spare parts is also available in other languages. You can get this list from [www.kaercher.com](http://www.kaercher.com) in the Service division. The designation of the part number e.g. 75456380 is equal to 7.545-638.0.

### Quantity details:

The quantity details in the spare parts list correspond to the number of pieces of the component installed in the assembly group.

### Piece goods:

Spare parts that are sold as piece goods are to be cut to the desired length. The quantities have been indicated as minimum order quantity =1m and must be rounded off to the full meter figure depending on your requirements.

### Version/ Plant numbers:

If version or plant numbers are mentioned in the spare parts list, then use the same to check before ordering which spare part needs to be used for your appliance.

### Painted parts:

While ordering painted parts that are not mentioned in the spare parts list in their colour variations, please mention the colour number or the colour you require.

### Technical changes:

We reserve the right to make technical changes as well as the right to exclusive use of our intellectual property.

## FR REMARQUES

### Autres langues:

Cette liste de pièces de rechange est disponible en autres langues. Cela est disponible sous [www.kaercher.com](http://www.kaercher.com) dans le menu Service. La désignation du numéro de pièce, par ex. 75456380, correspond au numéro de pièce 7.545-638.0.

### Indications de quantité:

Les indications de quantité dans la liste de pièces de rechange correspondre aux nombres de pièces des composant utilisées dans la construction.

### Matériel au mètre:

Les pièces de rechange qui sont livrées au mètre doivent être raccourcies à longueur souhaitée par l'acheteur même. Les nombres des pièces sont indiquées en quantité de commande minimale = 1m et doivent être augmentés selon le besoin à une chiffre de mètre complète.

### Versions/ Numéros d'usine:

Lorsqu'il sont indiquées des versions ou des numéros d'usine dans la liste de pièces de rechange, vous devez vérifier que composant doit être utilisé pour votre appareil.

### Pièces laquées:

Pour commander des pièces laquées, où les différentes couleurs ne sont pas indiquées dans la liste des pièces de rechange, vous devez indiquer en plus le numéro de la couleur ou seulement la couleur.

### Modifications techniques:

Nous nous réservons la possibilité des modifications techniques ainsi le droit d'exploitation exclusive de notre propriété intellectuelle.

## IT AVVERTENZE

### Altre lingue:

Il presente elenco di parti di ricambio è disponibile sul nostro sito Web anche in altre lingue: sotto [www.kaercher.com](http://www.kaercher.com) alla voce "Service".

L'indicazione del codice pezzo, ad es. 75456380, corrisponde al codice pezzo 7.545-638.0

### Indicazioni di quantità:

Le indicazioni di quantità riportate dall'elenco "parti di ricambio" corrispondono al numero delle singole componenti contenute nella rispettiva unità.

### Merce a metro:

Le parti di ricambio fornite come "merce a metro" devono venire in seguito accorciate alla lunghezza necessaria per il montaggio. La quantità unitaria è indicata come "quantità minima di ordinazione = 1m" e deve all'occorrenza venire moltiplicata per il numero intero di metri necessari.

### Versioni / Numeri di fabbricazione:

Quando l'elenco "parti di ricambio" riporta diverse versioni o numeri di fabbricazione, confrontare la versione o il numero di fabbricazione del ricambio desiderato con quelle/i presenti nell'elenco e indicarla/o al momento dell'ordinazione.

### Parti di ricambio verniciate:

Nel caso di ricambi verniciati, se l'elenco parti di ricambio non ne riporta espressamente i diversi colori, al momento dell'ordinazione è necessario indicare anche il colore o il numero del colore desiderato.

### Modifiche tecniche:

Ci riserviamo il diritto di apportare modifiche tecniche così come il diritto di utilizzo esclusivo della nostra proprietà intellettuale.

## ES INDICACIONES

### Otros idiomas:

La lista de piezas de repuesto se puede adquirir en otros idiomas. La puede adquirir en [www.kaercher.com](http://www.kaercher.com) en el área de servicios.

La notación de los números de las piezas, p.ej. 75456380 corresponde al número de pieza 7.545-638.0.

### Cantidades:

Las indicaciones de cantidades de la lista de piezas de repuesto corresponden al número de piezas montadas en el componente.

### Mercancía por metros:

Las piezas de repuesto que se suministran por metros se pueden cortar al largo deseado. La unidad mínima de pedido es de = 1 m y el número de metros completos se puede aumentar según necesidad.

### Versiones/números de fábrica:

Si se indica la versión o número de fábrica en la lista de piezas de repuesto, se debe comprobar en ella la pieza a usar para su aparato antes de realizar el pedido.

### Piezas lacadas:

Al realizar pedidos de piezas lacadas que no estén indicadas en los diferentes colores en la lista de piezas de repuesto, se debe indicar también la referencia del color o el color.

### Modificaciones técnicas:

Reservados los derechos de realizar modificaciones técnicas y aprovechar nuestra propiedad intelectual.

## PL WSKAZÓWKI

### Pozostałe języki:

Ta lista części zamiennych jest dostępna w także w innych językach. Mogą ją Państwo pobrać ze strony [www.kaercher.com](http://www.kaercher.com) w dziale Serwis.

Sposób zapisywania numeru części, np. 75456380, odpowiada numerowi części 7.545-638.0.

### Dane ilości:

Dane ilości podane w liście części zamiennych odpowiadają liczbie sztuk podzespołów tworzących dany moduł.

### Towar sprzedawany na metry:

Części zamienne dostarczane jako towar sprzedawany na metry po zamontowaniu należy samodzielnie skrócić do potrzebnej długości. Liczba sztuk podana jest jako minimalna ilość zamówienia = 1m i w zależności od potrzeb zwiększa się ją o kolejne pełne metry.

### Wersje/ Numer zakładu:

Jeżeli w liście części zamiennych podane są wersje lub numery zakładu, przed zamówieniem na ich podstawie należy sprawdzić, który podzespół stosuje się w Państwa urządzeniu.

### Części lakierowane:

W przypadku zamówień części lakierowanych, które w liście części zamiennych nie podano w wielu kolorach, należy dodatkowo zaznaczyć nr koloru lub kolor.

### Zmiany techniczne:

Zastrzegamy sobie prawo do zmian technicznych oraz wyłącznego wykorzystywania naszej własności intelektualnej.

## **RU УКАЗАНИЯ:**

### **Другие языки:**

Данный список запасных частей также доступен на других языках. Вы найдете его на сайте [www.kaercher.com](http://www.kaercher.com) в разделе Service  
Маркировка номера детали, например, 75456380, соответствует номеру детали 7.545-638.0.

### **Указание количества:**

Количественные данные в списке запасных частей соответствуют числу компонентов, входящих в состав узлов.

### **Товар, продаваемый на метры:**

Запасные части, продающиеся на метры, необходимо обрезать до нужной длины. Число изделий указано в виде минимального объема заказа = 1м и их количество можно округлить до требуемого по мере необходимости.

### **Варианты исполнения/заводские номера:**

Если варианты исполнения или заводские номера указаны в списке запасных частей, то перед заказом необходимо проверить, какая деталь подходит для вашего устройства.

### **Лакированные детали:**

При заказе лакированных деталей, варианты расцветки которых не указаны в списке запасных частей, необходимо дополнительно указать номер цвета или необходимый для вас цвет.

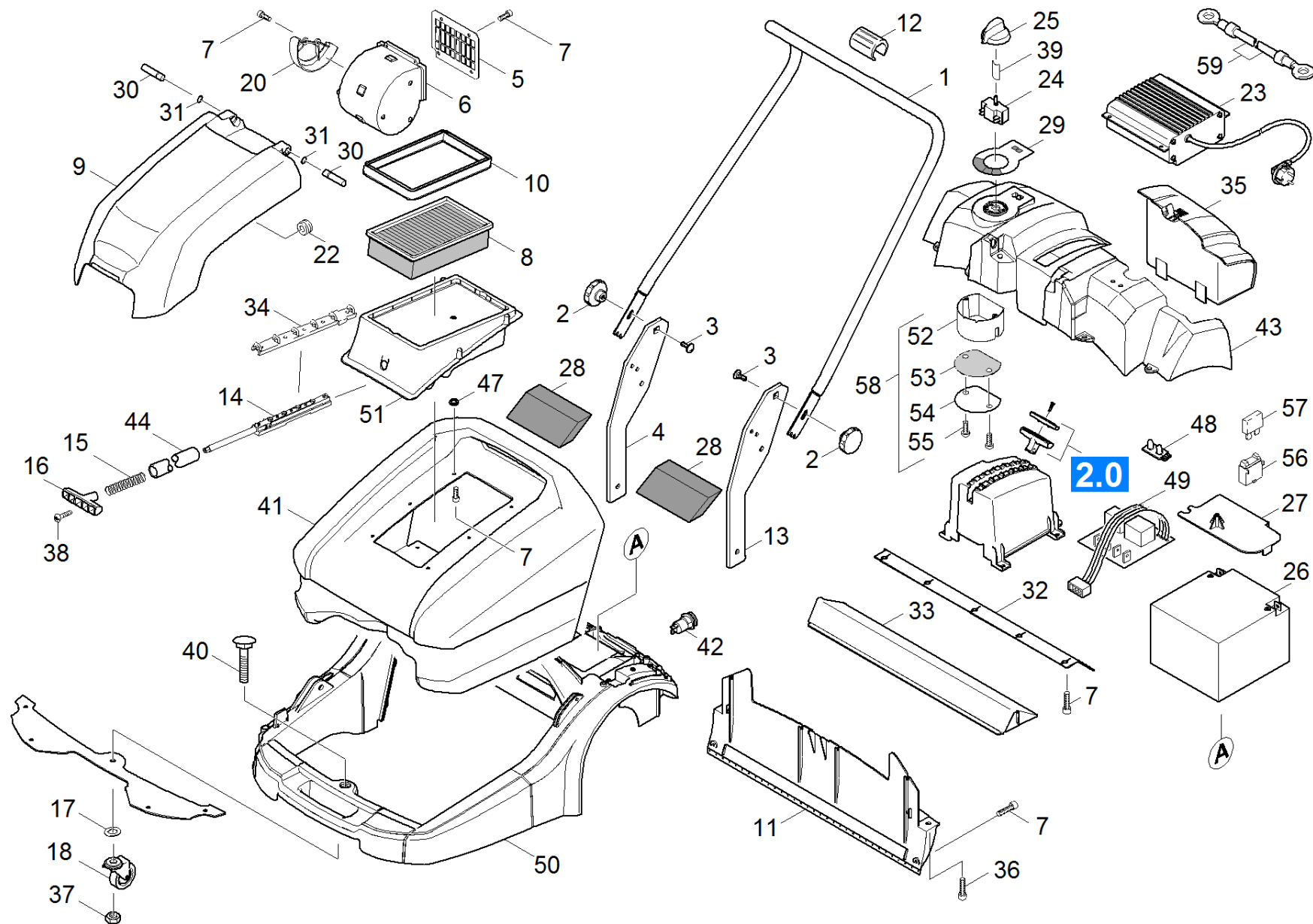
### **Технические изменения:**

Мы оставляем за собой право на технические изменения, а также право на исключительное использование нашей интеллектуальной собственности.

<b>Lista de peças de reposição KM 70/30 C (5.970-547.0)</b> .....	6
10 Peças soltas .....	7
20 Accionamento.....	12
30 Vassoura lateral.....	16

**Lista de peças de reposição KM 70/30 C (5.970-547.0)**

Pos	Denominação	Quantidade	ME	desde n.º WK	até n.º WK
10	Peças soltas	1.000	ST	0000000000	0000000000
20	Accionamento	1.000	ST	0000000000	0000000000
30	Vassoura lateral	1.000	ST	0000000000	0000000000



**10 Peças soltas**

ET/VT	Pos	N.º de material	Denominação	Quantidade	ME	desde n.º WK	até n.º WK
	1	5.128-775.0	ALCA TUBULAR KM 70/20	1.000	ST	0000000000	0000000000
	2	6.321-177.0	Botão rotativo amarelo D55mm	2.000	ST	0000000000	0000000000
X	3	7.303-194.0	Parafuso de cabeça boleada M8x25-St-A0P	2.000	ST	0000000000	0000000000
	4	5.057-790.0	Elemento de chapa dureita	1.000	ST	0000000000	0000000000
	5	5.394-776.0	PECA PROTECAO DO VENTILADOR	1.000	ST	0000000000	0000000000
Texto de posição: 1.517-202.0 / -203.0 / -207.0 / -208.0							
X	6	6.484-328.0	VENTILADOR CPL	1.000	ST	0000000000	0000000000
Texto de posição: 1.517-202/-203							
X-X	7	7.303-107.0	PARAFUSO 5x16 -10.9-P2R (K-In6Rd)	11.000	ST	0000000000	0000000000
X-X	8	6.904-367.0	FILTRO SANFONADO	1.000	ST	0000000000	0000000000
Texto de posição: 1.517-202.0 / -203.0 / -207.0 / -208.0							
	9	5.215-003.0	PECA MOLDADA TAMPA DO VENTILADOR	1.000	ST	0000000000	0000000000
Texto de posição: 1.517-202.0 / -203.0 / -207.0 / -208.0							
	10	5.365-003.0	Junta longitudinal 800mm	1.000	ST	0000000000	0000000000
Texto de posição: 1.517-202.0 / -203.0 / -207.0 / -208.0							
X-X	11	5.032-641.0	Saia traseira	1.000	ST	0000000000	0000000000
	12	6.373-867.0	ABRACADEIRA KM70/30	1.000	ST	0000000000	0000000000
	13	5.057-855.0	Elemento de chapa esquerda	1.000	ST	0000000000	0000000000
X-X	14	5.032-907.0	VIBRADOR DE FILTROS	1.000	ST	0000000000	0000000000
Texto de posição: 1.517-202.0 / -203.0 / -207.0 / -208.0							
X-X	15	5.332-231.0	MOLA HELICOIDAL	1.000	ST	0000000000	0000000000
Texto de posição: 1.517-202.0 / -203.0 / -207.0 / -208.0							
X-X	16	5.322-108.0	Alça vibrador de filtros	1.000	ST	0000000000	0000000000
Texto de posição: 1.517-202.0 / -203.0 / -207.0 / -208.0							
X-X	17	7.312-005.0	ARRUELA 10-200HV-A3E ISO 7090	2.000	ST	0000000000	0000000000



## 10 Peças soltas

ET/VT	Pos	N.º de material	Denominação	Quantidade	ME	desde n.º WK	até n.º WK
	18	6.435-027.0	Rolo da direcção D 75	1.000	ST	0000000000	0000000000
	20	5.032-916.0	Cobertura ventilador	1.000	ST	0000000000	0000000000
Texto de posição: 1.517-202.0 / -203.0 / -207.0 / -208.0							
	22	6.641-638.0	BUCHA DE PASSAGEM	1.000	ST	0000000000	0000000000
	23	6.654-203.0	CARREGADOR DE BATERIA	1.000	ST	0000000000	0000000000
Texto de posição: 1.517-203.0 / -204.0							
	23	6.654-234.0	CARREGADOR KFI 120V/60HZ 26Ah	1.000	ST		
Texto de posição: 1.517-208.0							
	23	6.654-263.0	Carregador Japão 100V/50HZ 26Ah	1.000	ST		
Texto de posição: 1.517-207.0							
X-X	24	6.635-549.0	INTERRUPTOR PAINEL DE COMANDOS KM 70/30	1.000	ST	0000000000	0000000000
X-X	25	5.321-738.0	KNOB (MANOPLA)	1.000	ST	0000000000	0000000000
X-X	26	6.654-202.0	BATERIA 12V 22AH	1.000	ST	0000000000	0000000000
Texto de posição: 1.517-203.0 / -204.0 / -207.0 / -208.0							
	27	5.032-928.0	Cobertura bateria	1.000	ST	0000000000	0000000000
X-X	28	5.731-625.0	CARTUCHO FILTRANTE KM 70/3 C	2.000	ST	0000000000	0000000000
	29	5.391-248.0	LAMINA PAINEL DE CONTROLE KM 70/30	1.000	ST	0000000000	0000000000
	30	5.317-184.0	PINO COM RANHURA	2.000	ST	0000000000	0000000000
X-X	31	7.343-047.0	ARRUELA DE SEGURANCA	2.000	ST	0000000000	0000000000
X-X	32	6.903-801.0	LAMINA DE BORRACHA KM700S	1.000	ST	0000000000	0000000000
	33	6.903-800.0	SUPORTE KM700S	1.000	ST	0000000000	0000000000
X-X	34	5.030-900.0	PENTE	1.000	ST	0000000000	0000000000
Texto de posição: 1.517-202.0 / -203.0 / -207.0 / -208.0							
X-X	35	5.654-073.0	TAMPA DA BATERIA KM 70/30	1.000	ST	0000000000	0000000000
X-X	36	7.303-086.0	Parafuso 5x30 -10.9-R2R (K-In6Rd)	6.000	ST	0000000000	0000000000

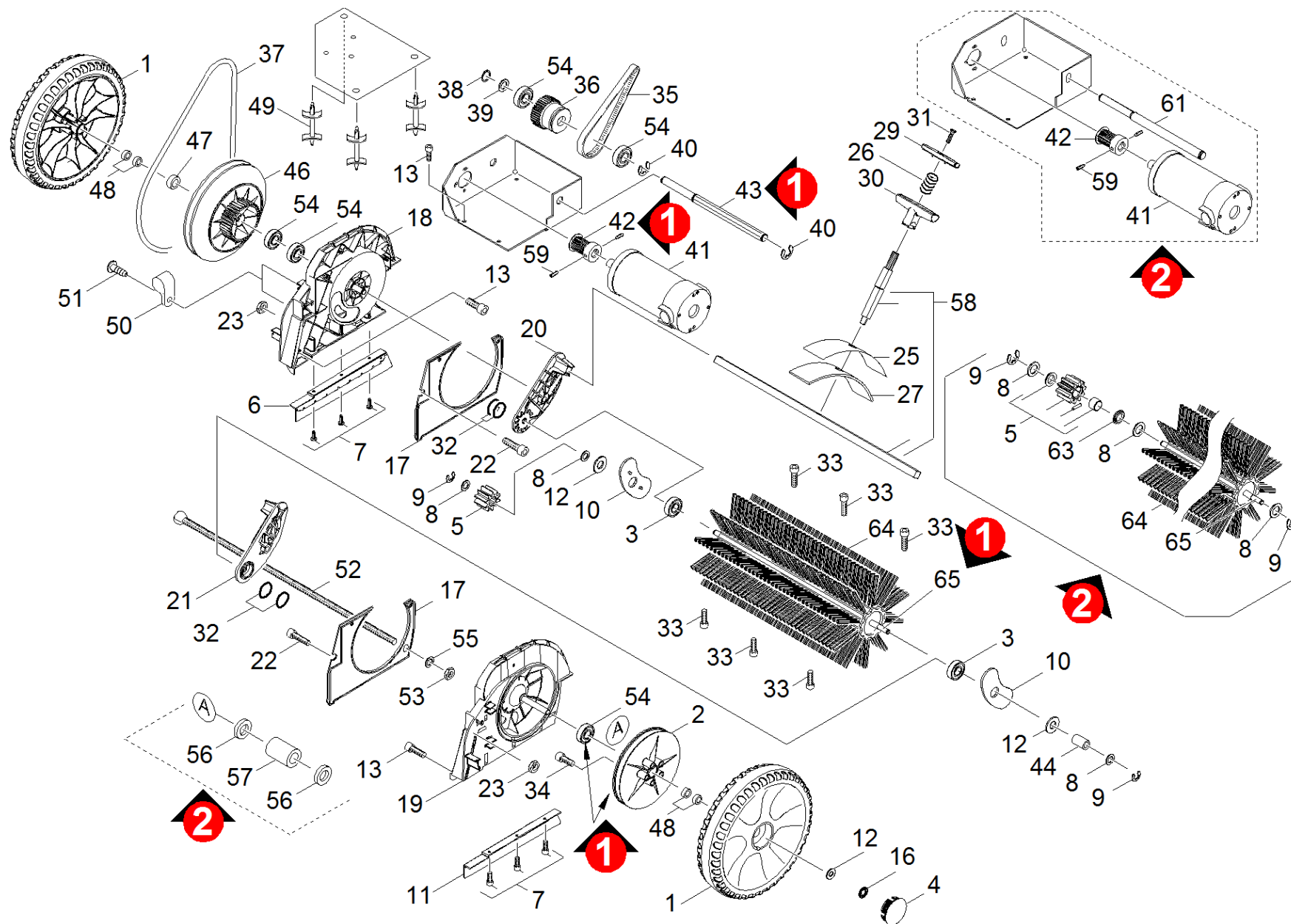
**10 Peças soltas**

ET/VT	Pos	N.º de material	Denominação	Quantidade	ME	desde n.º WK	até n.º WK
X	37	7.311-511.0	Porca hexágono M10-8-A2E ISO 7040	1.000	ST	0000000000	0000000000
X	38	7.303-129.0	PARAFUSO 4x16 -10.9-R2R (K-In6Rd)	1.000	ST	0000000000	0000000000
Texto de posição: 1.517-202.0 / -203.0 / -207.0 / -208.0							
X-X	39	6.313-014.0	Elemento de suspensão	1.000	ST	0000000000	0000000000
	40	7.303-222.0	Parafuso de cabeça boleada M10x80 -St-A0	1.000	ST	0000000000	0000000000
	41	4.070-602.0	RESERVATORIO DE VARREDURA CPL KM 70/30	1.000	ST	0000000000	0000000000
Texto de posição: 1.517-202.0 / -203.0 / -207.0 / -208.0							
	41	4.070-617.0	RESERVATORIO DE VARREDURA SUBSTITUICAO	1.000	ST		
Texto de posição: 1.517-201.0 / -204.0							
	42	6.646-697.0	Tomada carregador exterior	1.000	ST	0000000000	0000000000
Texto de posição: 1.517-201.0 / -202.0							
	43	5.068-000.0	COBERTURA C/ CHARNEIRA	1.000	ST		
X-X	44	5.027-291.0	TUBO VIBRADOR DE FILTROS	1.000	ST		
	47	6.472-969.0	ANEL DE VEDACAO	6.000	ST		
X	48	6.682-776.0	PLACA CIRCUITO IMPRESSO LED BR/BD 40/25	1.000	ST		
	49	6.682-832.0	VIGILANCIA DE BATERIA KM 70/30	1.000	ST		
Texto de posição: 1.517-201/-202/-211/-212							
	50	5.050-277.0	QUADRO KM_70/30	1.000	ST		
	51	5.032-903.0	Caixa do filtro	1.000	ST		
	52	5.010-108.0	Lata protecção contra pó	1.000	ST		
	53	6.640-271.0	Junta	1.000	ST		
	54	5.010-109.0	Tampa	1.000	ST		
X	55	7.303-129.0	PARAFUSO 4x16 -10.9-R2R (K-In6Rd)	2.000	ST		
	56	6.644-216.0	Porta-fusíveis	1.000	ST		
X-X	57	7.644-018.0	Peça de segurança C15 DIN 72581-3	1.000	ST		

**10 Peças soltas**

---

ET/VT	Pos	N.º de material	Denominação	Quantidade	ME	desde n.º WK	até n.º WK
	58	2.641-769.0	INTERRUPTOR 16A PROTECAO CONTRA PO KM	1.000	ST		
	59	4.041-025.0	Cabo completo 500 mm	1.000	ST		



## 20 Accionamento

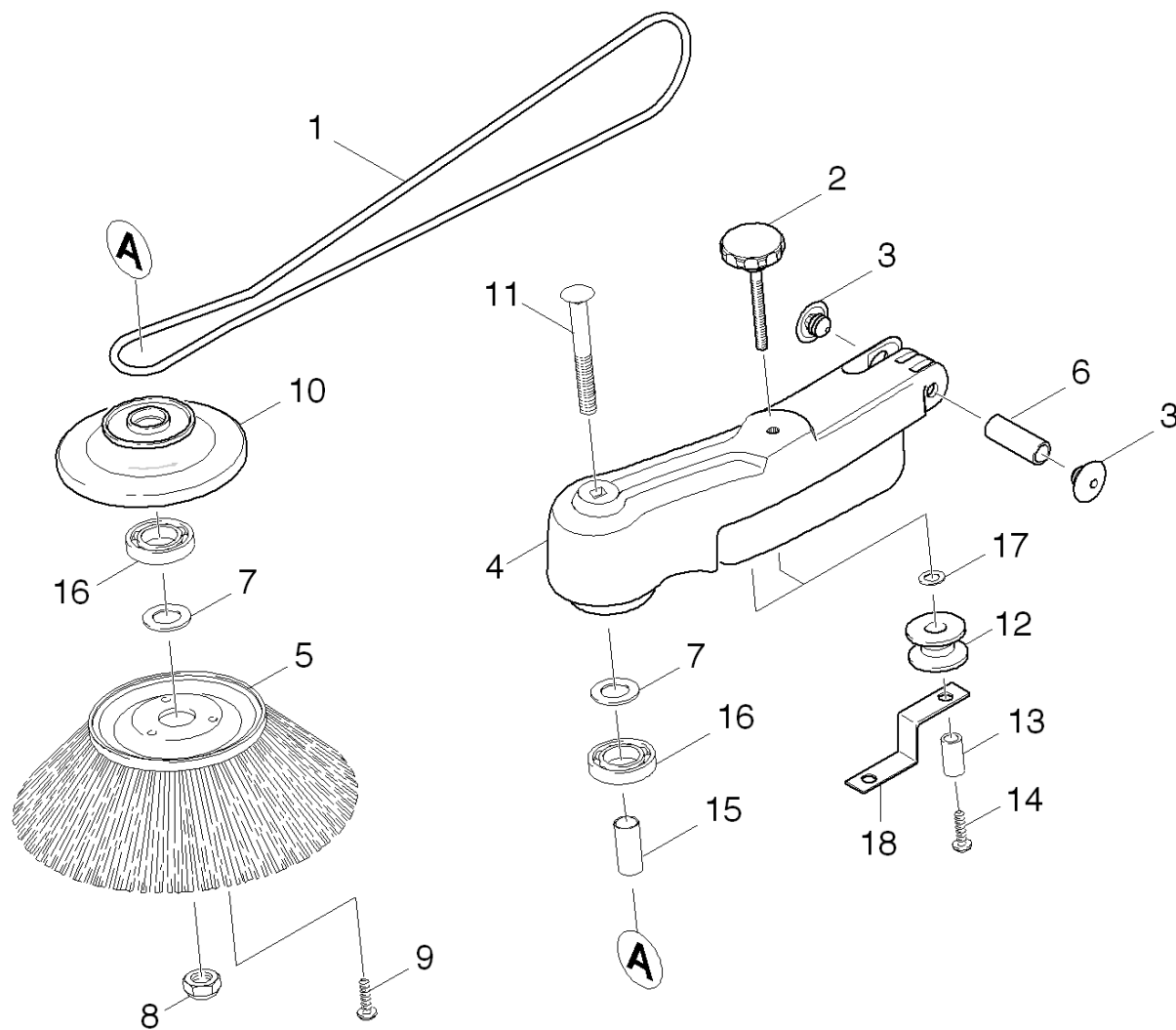
ET/VT	Pos	N.º de material	Denominação	Quantidade	ME	desde n.º WK	até n.º WK	Var. informação
	1	4.515-259.0	Roda completo	2.000	ST	0000000000	0000000000	
	2	5.625-451.0	Polia da correia	1.000	ST	0000000000	0000000000	
X-X	3	7.401-008.0	ROLAMENTO DE ESFERAS 6001-2RS-EDELSTAHL	2.000	ST	0000000000	0000000000	
X-X	4	5.392-038.0	CALOTA	2.000	ST	0000000000	0000000000	
X	5	4.040-791.0	ENGRENAGEM KM	1.000	ST			VERSION 2
	5	4.352-012.0	PINHAO KM 700S	1.000	ST	0000000000	0000000000	VERSION 1
X-X	6	5.394-802.0	SAIA EXTERIOR DIREITA	1.000	ST	0000000000	0000000000	
X-X	7	7.303-107.0	PARAFUSO 5x16 -10.9-P2R (K-In6Rd)	14.000	ST	0000000000	0000000000	
X-X	8	7.343-216.0	ARRUELA DE AJUSTAGEM 10x16x0,5-St2K50	4.000	ST	0000000000	0000000000	VERSION 1
X-X	8	7.343-099.0	ARRUELA DE AJUSTAGEM 12x18x0,5 -St2K50	4.000	ST			VERSION 2
X-X	9	7.343-302.0	Anel trava 8 -St-ph DIN 6799	2.000	ST	0000000000	0000000000	VERSION 1
X-X	9	7.343-047.0	ARRUELA DE SEGURANCA	2.000	ST			VERSION 2
	10	6.365-360.0	ANILHA/ARRUELA ESPAÇADORA	2.000	ST	0000000000	0000000000	
X-X	11	5.394-803.0	SAIA EXTERIOR ESQUERDA	1.000	ST	0000000000	0000000000	
X-X	12	5.115-628.0	Arruela	4.000	ST	0000000000	0000000000	
X-X	13	7.303-113.0	PARAFUSO 6x25 -10.9-R2R (In6Rd)	6.000	ST	0000000000	0000000000	
	16	7.343-083.0	ANEL TRAVA 12x1 -FSt DIN 471	1.000	ST			
	17	5.032-653.0	TAMPA LATERAL	2.000	ST	0000000000	0000000000	
	18	5.032-906.0	TAMBOR DE EIXO DIREITO	1.000	ST	0000000000	0000000000	
	19	5.032-917.0	TAMBOR DE EIXO ESQUERDA	1.000	ST	0000000000	0000000000	
	20	5.032-640.0	Manga do eixo dureita	1.000	ST	0000000000	0000000000	
	21	5.032-643.0	PECA INJETADA	1.000	ST	0000000000	0000000000	
X-X	22	7.306-118.0	PARAFUSO SEXTAVADO M6 X 35	4.000	ST	0000000000	0000000000	
	23	7.311-200.0	PORCA HEXAGONO M6 -04-A2E ISO 4035	4.000	ST	0000000000	0000000000	
	25	5.010-018.0	Chapa aço fino	1.000	ST	0000000000	0000000000	

## 20 Accionamento

ET/VT	Pos	N.º de material	Denominação	Quantidade	ME	desde n.º WK	até n.º WK	Var. informação
	26	5.332-481.0	Mola helicoidal	1.000	ST	0000000000	0000000000	
	27	5.363-630.0	JUNTA	1.000	ST	0000000000	0000000000	
X-X	29	5.326-028.0	BOTAO	1.000	ST	0000000000	0000000000	
	30	5.321-736.0	Alça	1.000	ST	0000000000	0000000000	
X	31	7.305-050.0	PARAFUSO ESCAREADA M5x20 -A2-70-s (In6Rd)	1.000	ST	0000000000	0000000000	
X-X	32	6.362-366.0	Selo do anel 4,0 X 2,0	4.000	ST	0000000000	0000000000	
X	33	7.303-210.0	PARAFUSO 5x30 -10.9-A2R (In6Rd)	1.000	ST	0000000000	0000000000	
X-X	34	7.303-108.0	PARAFUSO 5x20 -10.9-R2R (In6Rd)	5.000	ST	0000000000	0000000000	
X-X	35	6.348-432.0	CORREIA DENTADA HTD 330-3M-15	1.000	ST	0000000000	0000000000	
X	36	4.040-816.0	POLIA DA CORREIA CPL	1.000	ST	0000000000	0000000000	
X-X	37	6.348-428.0	CORREIA CIRCULAR D8	1.000	ST	0000000000	0000000000	
X-X	38	7.343-003.0	ANEL TRAVA 12 x 1-Rf-St DIN 471	1.000	ST	0000000000	0000000000	
	39	7.312-008.0	ARRUELA 12-200HV-A3E ISO 7090	1.000	ST	0000000000	0000000000	
	40	7.343-306.0	Anel trava 12-St-A2E DIN 6799	2.000	ST	0000000000	0000000000	
	41	6.613-324.0	Electromotor 12V 150W	1.000	ST	0000000000	0000000000	
X-X	42	5.625-534.0	POLIA DE CORREIA DENTADA ACO15 Z	1.000	ST	0000000000	0000000000	Version 1 + Version 2
	43	5.100-499.0	ARVORE HEXAGONO	1.000	ST	0000000000	0000000000	Version 1
	44	5.110-514.0	BUCHA DE DISTANCIA	1.000	ST	0000000000	0000000000	
X-X	46	5.625-467.0	POLIA DA CORREIA	1.000	ST	0000000000	0000000000	
	47	5.116-202.0	CONE DE DISTANCIA	1.000	ST	0000000000	0000000000	
X-X	48	6.403-055.0	MANCAL DE DESLIZE	4.000	ST	0000000000	0000000000	
	49	6.646-698.0	Separador	3.000	ST	0000000000	0000000000	
	50	6.641-460.0	Braçadeira de cabos	2.000	ST			
X	51	7.303-129.0	PARAFUSO 4x16 -10.9-R2R (K-In6Rd)	2.000	ST			
	52	5.309-152.0	BARRA ROSCADA	1.000	ST			

## 20 Accionamento

ET/VT	Pos	N.º de material	Denominação	Quantidade	ME	desde n.º WK	até n.º WK	Var. informação
X-X	53	7.311-425.0	PORCA HEXAGONO M6 -04-A2E ISO 10511	1.000	ST			
X-X	54	6.401-363.0	ROLAMENTO RADIAL DE ESFERAS	5.000	ST			
X-X	55	7.312-003.0	ARRUELA 6 -200HV-A3E ISO 7090	1.000	ST			
	57	5.112-814.0	BUCHA DE DISTANCIA	1.000	ST			
	58	4.021-179.0	ANGULO COMPLETO	1.000	ST			
X-X	59	7.307-210.0	CAVILHA ROSCADA M4x6-CuZn-E2E ISO 7434	2.000	ST			
	61	5.100-635.0	ARVORE	1.000	ST			Version 2
	63	5.033-585.0	BUCHA	1.000	ST			VERSION 2
	64	6.903-995.0	Rolo da vassora suave	1.000	ST			
	64	6.903-999.0	Rolo da vassora duro	1.000	ST			
X-X	64	6.906-041.0	Rolo da vassora	1.000	ST			
	64	6.907-023.0	VASSOURA ROLO ANTISTATICO KM 70/30 C	1.000	ST			
	65	5.100-642.0	Árvore	1.000	ST			VERSION 2
	65	5.100-243.0	EIXO	1.000	ST			Version 1





**30 Vassoura lateral**

ET/VT	Pos	N.º de material	Denominação	Quantidade	ME	desde n.º WK	até n.º WK
X	1	6.348-483.0	Correia redonda	1.000	ST	0000000000	0000000000
X	2	6.321-176.0	Botão rotativo amarelo D55mm	1.000	ST	0000000000	0000000000
X-X	3	6.385-935.0	TAMPAO PLASTICO	2.000	ST	0000000000	0000000000
X-X	4	5.032-638.0	BRACO VASSOURA LATERAL	1.000	ST	0000000000	0000000000
X-X	5	6.966-005.0	ESCOVA LATERAL KM70/20	1.000	ST	0000000000	0000000000
	6	5.116-119.0	BUCHA KM 70/20	1.000	ST	0000000000	0000000000
	7	7.312-153.0	ARRUELA 10 -160HV-A3E EN28738	2.000	ST	0000000000	0000000000
X	8	7.311-511.0	Porca hexágono M10-8-A2E ISO 7040	1.000	ST	0000000000	0000000000
X-X	9	7.303-112.0	Parafuso 6x20 -10.9-R2R (In6Rd)	3.000	ST	0000000000	0000000000
	10	6.966-002.0	Flange	1.000	ST	0000000000	0000000000
	11	7.303-208.0	Parafuso de cabeça boleada M10x130-St-A0	1.000	ST	0000000000	0000000000
X-X	12	6.997-422.0	POLIA DE DESVIO	2.000	ST	0000000000	0000000000
X	13	6.966-009.0	ESPACADOR 10x1,5x16	2.000	ST	0000000000	0000000000
X	14	7.303-114.0	Parafuso 6 x 35-ST-10.9-A2R (IN6RD)	2.000	ST	0000000000	0000000000
	15	6.966-020.0	EIXO 12x0,8x31	1.000	ST	0000000000	0000000000
X-X	16	7.401-008.0	ROLAMENTO DE ESFERAS 6001-2RS-EDELSTAHL	2.000	ST	0000000000	0000000000
X-X	17	7.312-276.0	Arruela 6 -200HV-A2E ISO7093-1	2.000	ST	0000000000	0000000000
	18	5.061-356.0	SUPORTE DA POLIA VASSOURA LATERAL KM	1.000	ST		