



BDP 61/71/2000P



LISTA DE PEÇAS DE REPOSIÇÃO



ENCERADEIRA DE PISO BDP 61/2000 P – 9.398-560.0 DISCO (Ø 24")

ENCERADEIRA DE PISO BDP 71/2000 P – 9.398-111.0 DISCO (Ø 27")



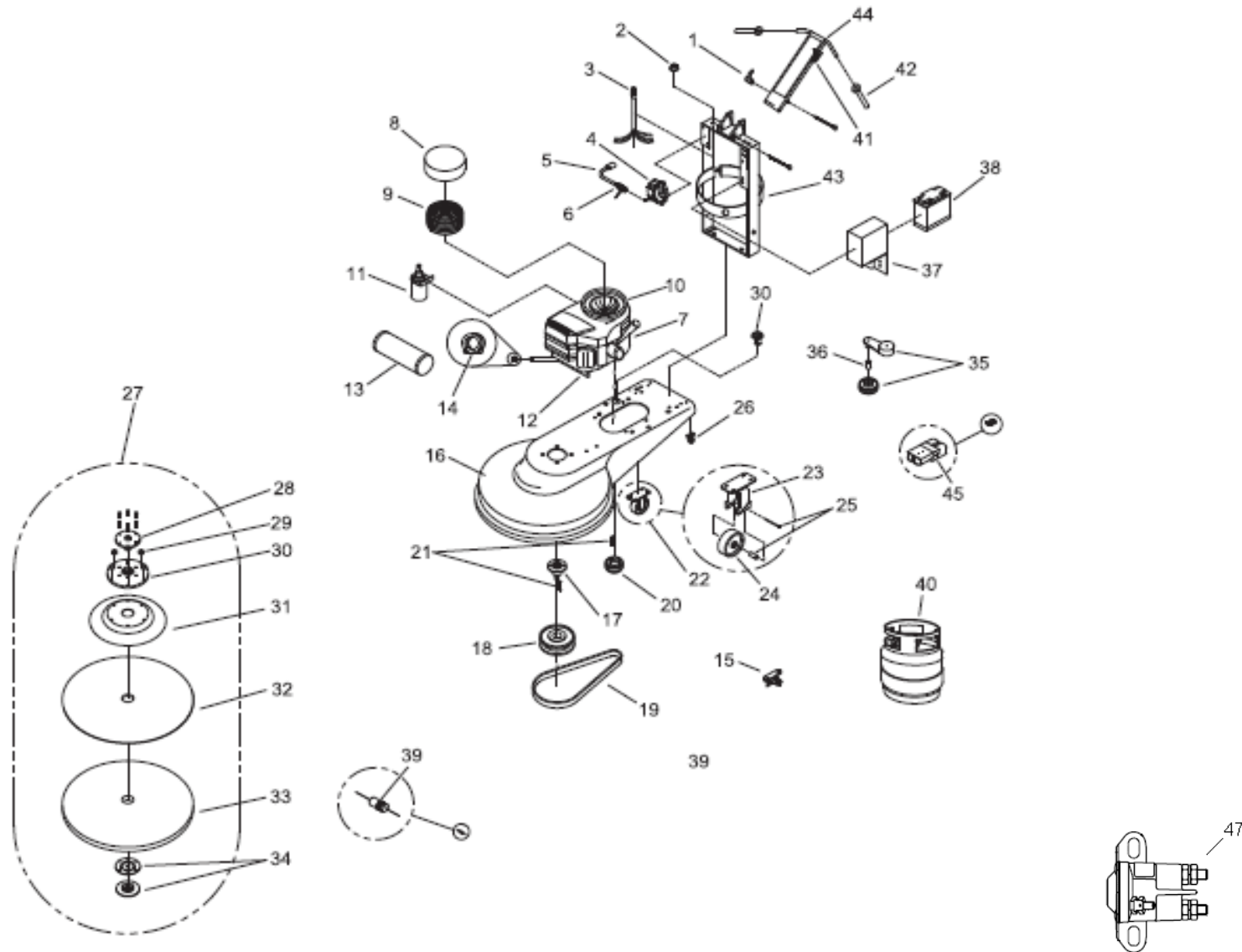
BDP 61/71/2000P



CONTROLE DE REVISAO							
Nº REVISÃO	REVISÃO	DO CÓDIGO	PARA O CÓDIGO	PÁG	POS	REVISADO	DATA
1	MANGUEIRA GLP	9.398-102.0	9.389-102.0	9/11	1	MARCELO CÂNDIDO	#####
2	VÁLVULA REGULADORA DE COMBUSTÍVEL	8.626-331.0	8.633-021.0	11	7	MARCELO CÂNDIDO	02/03/11
	VÁLVULA DE RETENÇÃO DE GÁS	8.626-288.0	8.633-023.0	11	8		
3	INCLUÍDO O DESENHO DO INTERRUPTOR	*	*	3	*	MARCELO CÂNDIDO	28/09/11
	TABELA DE REVISÃO MODIFICADA PARA PÁG 2	*	*	2	*		
4	BATERIA	8.633-062.0	9.385-229.0	5	38	MARCELO CÂNDIDO	13/12/11
5	ITEM INCLUÍDO O MOTOR KAWASAKI 18/hp m	8.634-416.0	*	4	7	MARCELO CÂNDIDO	03/05/12
6	ITEM INCLUÍDO CORREIA 51" BDP 71/2000	8.633-040.0	*	4	19B	MARCELO CÂNDIDO	22/05/12
7	KIT DISCO DE ARRASTE MONTADO DIÂM /24" BDP 61/2000P	8.633-048.0	8.633-049.0	5	27A	MARCELO CÂNDIDO	17/07/12
	KIT DISCO DE ARRASTE MONTADO DIÂM /27" BDP 71/2000P	8.633-049.0	8.633-048.0	5	27B		
8	INCLUSÃO DAS INFORMAÇÕES DO MOTOR DE PARTIDA E FLANGE	8.633-028.0	*	4	11	MARCELO CÂNDIDO	14/02/13
9	Item incluído Vara medidor de óleo FH500V	9.388-085.0	*	8	*	MARCELO CÂNDIDO	13/08/13
	Item incluído Filtro de óleo motor FH500V revestimento	9.391-036.0	*	8	*		
	Item incluído Filtro de óleo motor FH500V filtro	9.391-037.0	*	8	*		
	Item incluído Regulador de voltagem	9.385-304.0	*	8	*		
	Item incluído Bobina de ignição	9.385-305.0	*	8	*		
	Item incluído Vela de ignição RCJ8Y(champ)	9.385-306.0	*	8	*		
	Item incluído Gaxeta de isolamento motor	9.376-061.0	*	8	*		
	Item incluído Vedação filtro de ar	9.376-062.0	*	8	*		
	Item incluído Vedação	9.376-063.0	*	8	*		
	Item incluído Carburador cpl	9.312-419.0	*	8	*		
	Item incluído Elemento filtro de ar revestimento	9.391-038.0	*	8	*		
	Item incluído Elemento filtro de ar filtro	9.391-039.0	*	8	*		
	Item incluído Vara medidor de óleo FS481V	9.388-087.0	*	8	*		
	Item incluído Filtro de óleo motor FS481V revestimento	9.391-043.0	*	8	*		
	Item incluído Filtro de óleo motor FHS481V filtro	9.391-044.0	*	8	*		
	Item incluído Regulador de voltagem FHS481V	9.385-312.0	*	8	*		
	Item incluído Bobina de ignição FHS481V	9.385-313.0	*	8	*		
	Item incluído Vela de ignição BPR4ES	9.385-314.0	*	8	*		
Item incluído Gaxeta de isolamento motor FS481V	9.376-066.0	*	8	*			
Item incluído Carburador cpl FS481V	9.312-421.0	*	8	*			
Item incluído Elemento filtro de ar revestimento	9.391-045.0	*	8	*			
Item incluído Elemento filtro de ar filtro	9.391-046.0	*	8	*			
10	Item incluído SENSOR DE NIVEL DE OLEO PARA BDP	9.385-454.0	*	3	48	DANIEL ARAUJO	09/01/14
11	Remoção da conexão GLP M X F 1/8".	9.369-251.0	*	*	*	Marry Silva	#####



BDP 61/71/2000P





BDP 61/71/2000P



ATENÇÃO: Item 11 motor de partida.

Para reposição do motor 8.633-028.0 (Fig 1) é disponibilizado um novo motor, (Fig 2) com o mesmo código. Para efetuar a montagem deste motor (Fig 2) utiliza-se um flange para fixação conforme (Fig 3 e 4). **Obs** Quando solicitar o motor na versão antiga (Fig1) entrar em contato com a empresa para enviarmos o flange (Fig 3).



Fig 1.



Fig 2.

Lado A.



Lado B.



Fig 3.



Fig 4.



BDP 61/71/2000P



POS	DESCRIÇÃO	CÓDIGO	QTDE	
POS	DESCRIÇÃO	CÓDIGO	QTDE	
1	Trava de regulagem da alça	8.633-018.0	1	
2	Interruptor de ignição	8.633-019.0	1	
3	Chicote do interruptor de ignição	8.633-020.0	1	
4	Regulador	8.633-021.0	1	
5	Mangueira completa 15' w/regio	8.633-022.0	1	
6	Válvula trava de combustível	8.633-023.0	1	
7A	Motor kawasaki 17/hp	8.633-024.0	1	
7A	Motor kawasaki 18/hp	8.634-416.0	1	
8	Capô do filtro	8.633-025.0	1	
9	Grade do filtro	8.633-026.0	1	
10	Vedação do filtro	8.633-027.0	1	
11	Motor de partida 12v	8.633-028.0	1	
12	Distribuidor do motor kawasaki 17hp	8.633-029.0	1	
13	Silencioso	8.633-030.0	1	
14	Abraçadeira do silencioso	8.633-032.0	1	
15	Válvula solenóide 12v	8.633-033.0	1	
16A	Chassi diâm/ 24" BDP 61/2000P	8.633-034.0	1	
16B	Chassi diâm/ 21" BDP 71/2000P	8.633-035.0	1	
17	Eixo de montagem do disco de arraste	8.633-036.0	1	
18A	Polia diâm /7.5 BDP 61/2000P	8.633-037.0	1	
18B	Polia diâm /8.8 BDP 71/2000P	8.633-038.0	1	
19A	Correia 41" BDP 61/2000P	8.633-039.0	1	



BDP 61/71/2000P



POS	DESCRIÇÃO	CÓDIGO	QTDE
20	Polia diâm/ 3.5"	8.633-041.0	1
21	Caveta	8.633-042.0	2
22	Suporte do rodízio montado	8.633-043.0	2
23	Suporte do rodízio	8.633-044.0	2
24	Rodízio de borracha diâm/ 6" x 1.5	8.633-045.0	2
25	Kit de eixo modelo w 4220	8.633-046.0	2
26	Rodízio traseiro	8.633-047.0	1
27A	Kit disco de arraste montado diâm 24" BDP 61/2000P	8.633-049.0	1
27B	Kit disco de arraste montado diâm 27" BDP 71/2000P	8.633-048.0	1
28	Flange diâm 5"	8.633-050.0	1
29	Acoplamento espaçador 1.5"	8.633-051.0	6
30	Acoplador 10"	8.633-052.0	1
31	Acoplamento do disco de arraste	8.633-053.0	1
32A	Disco de arraste diâm/ 24" BDP 61/2000P	8.633-054.0	1
32B	Disco de arraste diâm/ 27" BDP 71/2000P	8.633-055.0	1
33A	Pad diâm 24" bege BDP 61/2000P	8.633-056.0	1
33B	Pad diâm 27" bege BDP 71/2000P	8.633-057.0	1
34	Trava do disco de arraste	8.633-058.0	1
35	Polia tensora relativa	8.633-059.0	1
36	Epaçador	8.633-060.0	1
37	Caixa alojamento da bateria	8.633-061.0	1
38	Bateria de partida 12V/12Ah	9.385-229.0	1



BDP 61/71/2000P



POS	DESCRIÇÃO	CÓDIGO	QTDE
39	Diodo 6 A 400V	8.633-070.0	1
40	Cilindro P8 para gás (GLP) vazio	9.379-059.0	1
41	Cabo do afogador 53"	8.633-065.0	1
42	Manete da alça	8.633-066.0	2
43	Suporte do cilindro	8.633-067.0	1
44	Alça "t"	8.633-068.0	1
45	Plug da bateria	8.633-069.0	1
*	Horímetro (não ilustrado)	8.633-063.0	1
47	Rele-interruptor E -Stp montado	8.633-135.0	1
*	Embreagem elétrica (não ilustrado)	8.633-143.0	1
48	Sensor de nível de óleo para BDP	9.385-454.0	1



BDP 61/71/2000P



OBS : ITENS NÃO IDENTIFICADOS NO DESENHO.

OBS: PEÇAS PARA REPOSIÇÃO DO MOTOR KAWASAKI DE 17HP.

DESCRIÇÃO	CÓDIGO	QTDE
Vara medidor de óleo FH500V	9.388-085.0	1
Filtro de óleo motor FH500V revestimento	9.391-036.0	1
Filtro de óleo motor FH500V filtro	9.391-037.0	1
Regulador de voltagem	9.385-304.0	1
Bobina de ignição	9.385-305.0	1
Vela de ignição RCJ8Y(champ)	9.385-306.0	1
Gaxeta de isolamento motor	9.376-061.0	1
Vedação filtro de ar	9.376-062.0	1
Vedação	9.376-063.0	1
Carburador cpl	9.312-419.0	1
Elemento filtro de ar revestimento	9.391-038.0	1
Elemento filtro de ar filtro	9.391-039.0	1

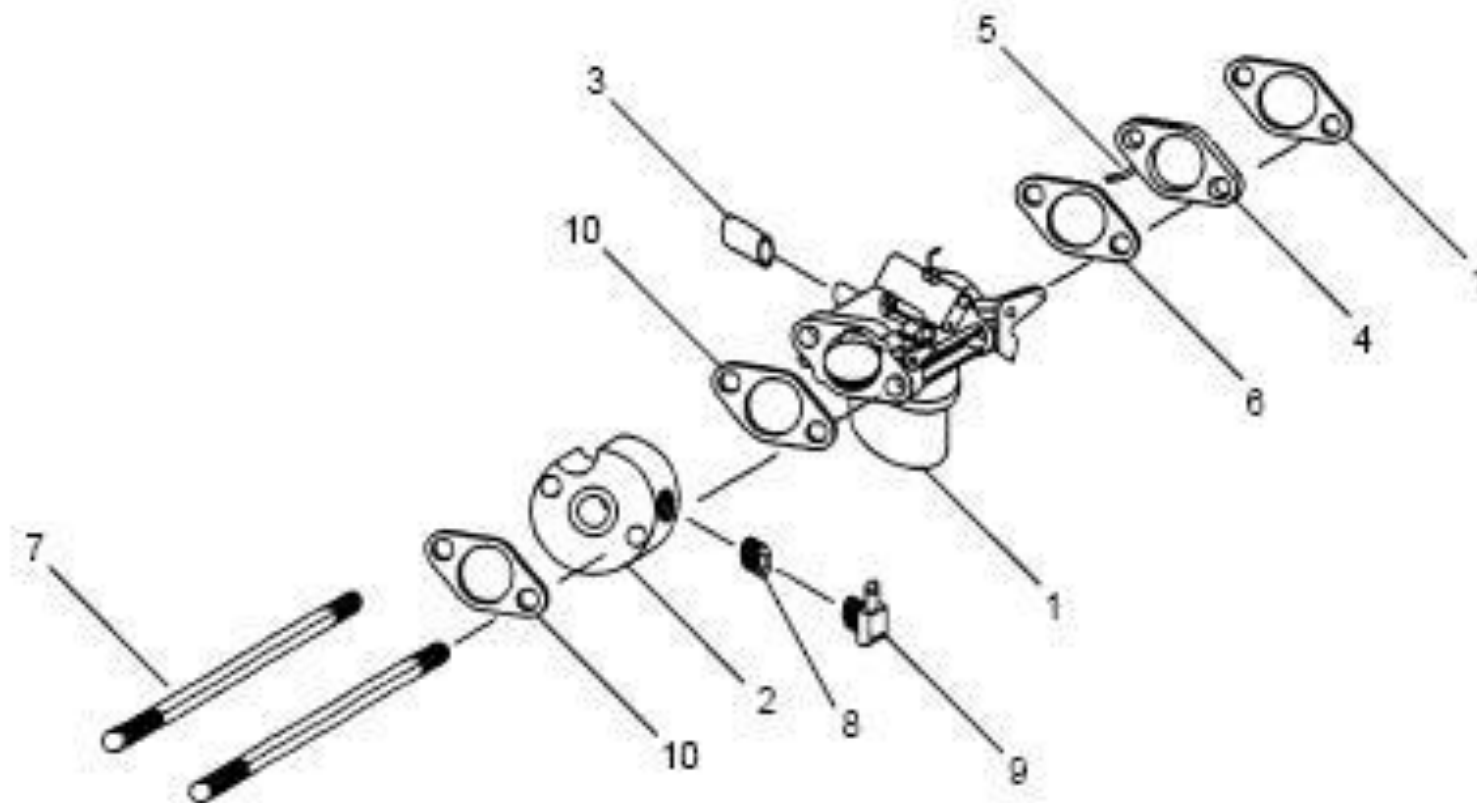
OBS : ITENS NÃO IDENTIFICADOS NO DESENHO.

OBS: PEÇAS PARA REPOSIÇÃO DO MOTOR KAWASAKI DE 18HP.

DESCRIÇÃO	CÓDIGO	QTDE
Vara medidor de óleo FS481V	9.388-087.0	1
Filtro de óleo motor FS481V revestimento	9.391-043.0	1
Filtro de óleo motor FHS481V filtro	9.391-044.0	1
Regulador de voltagem FHS481V	9.385-312.0	1
Bobina de ignição FHS481V	9.385-313.0	1
Vela de ignição BPR4ES	9.385-314.0	1
Gaxeta de isolamento motor FS481V	9.376-066.0	1
Carburador cpl FS481V	9.312-421.0	1
Elemento filtro de ar revestimento	9.391-045.0	1
Elemento filtro de ar filtro	9.391-046.0	1



BDP 61/71/2000P





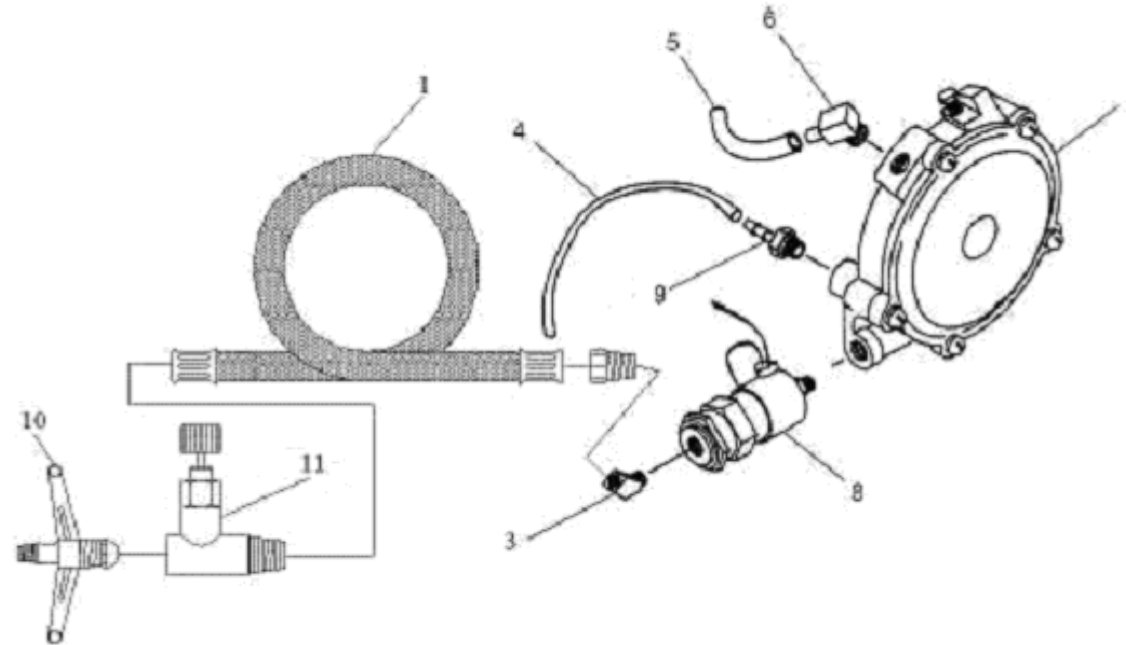
BDP 61/71/2000P



POS	DESCRIÇÃO	CÓDIGO	QTDE
1	Carburador completo	8.626-227.0	1
2	Válvula de admissão	8.626-262.0	1
3	Tampão de borracha 3/4"	8.626-334.0	1
4	Isolante de vácuo	8.626-279.0	1
5	Conexão "t" de vácuo	8.626-351.0	1
6	Gaxeta do filtro de ar	8.626-265.0	1
7	Parafuso prisioneiro m6x130	8.626-342.0	1
8	Conexão latão 1/8"	8.626-203.0	1
9	Cotovelo 3/8"x1/4"	8.626-187.0	1
10	Gaxeta do filtro de ar	8.626-266.0	1



BDP 61/71/2000P





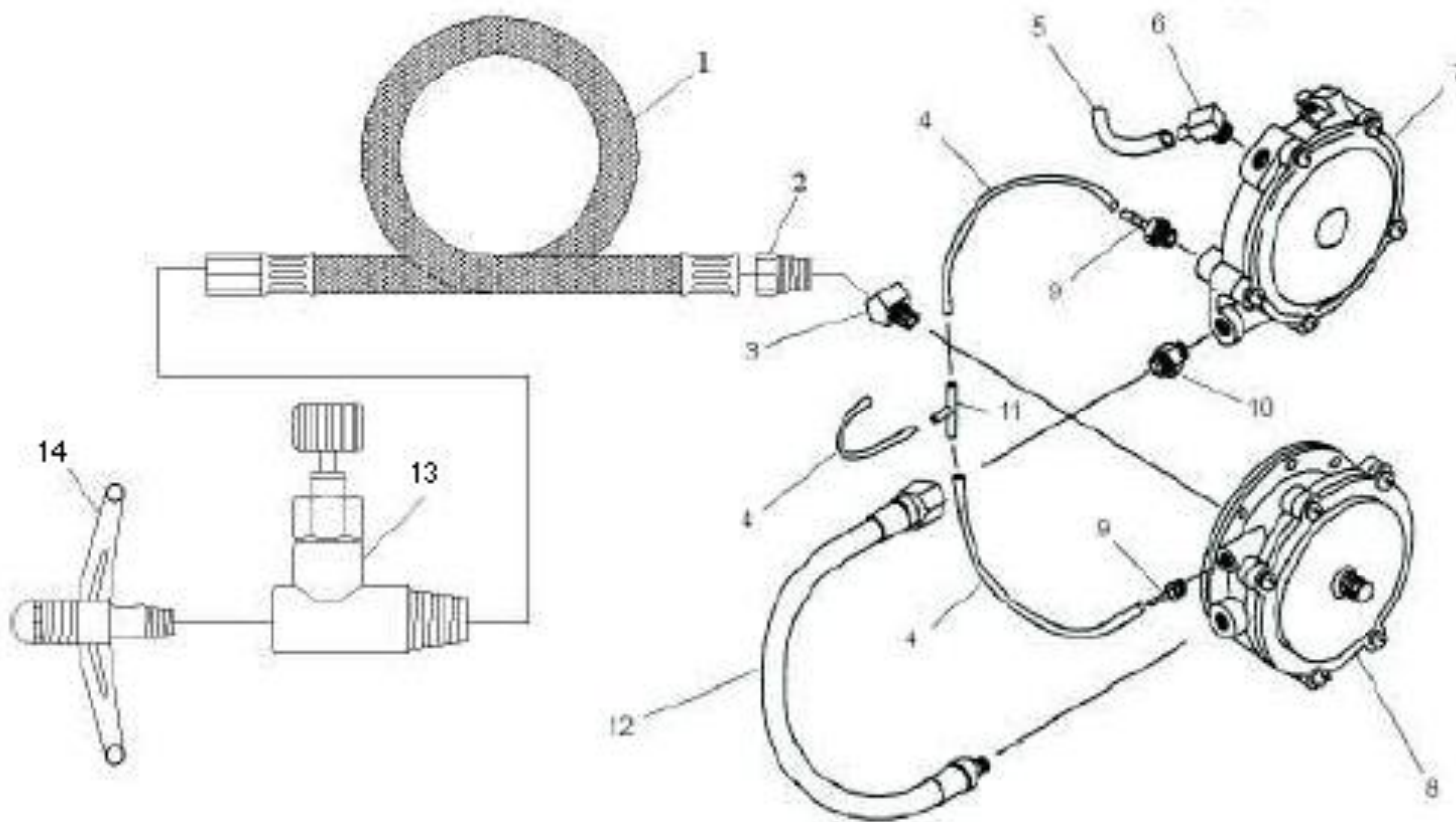
BDP 61/71/2000P



POS	DESCRIÇÃO	CODIGO	QTDE
1	Mangueira glp 0.5m	9.389-102.0	1
3	Cotovelo 1/4"x18"90°	8.626-253.0	1
4	Mangueira de admissão	8.626-276.0	1
5	Mangueira de combustível	8.626-261.0	1
6	Cotovelo 3/8"x3/8"90°	8.626-254.0	1
7	Válvula reguladora de combustível	8.626-332.0	1
8	Válvula de combustível	8.626-263.0	1
9	Espigão 1/4"	8.626-255.0	1
10	Válvula borboleta 5/8" unc x1/8" npt	9.390-011.0	1
11	Registro glp MxF1/8"	9.390-012.0	1



BDP 61/71/2000P





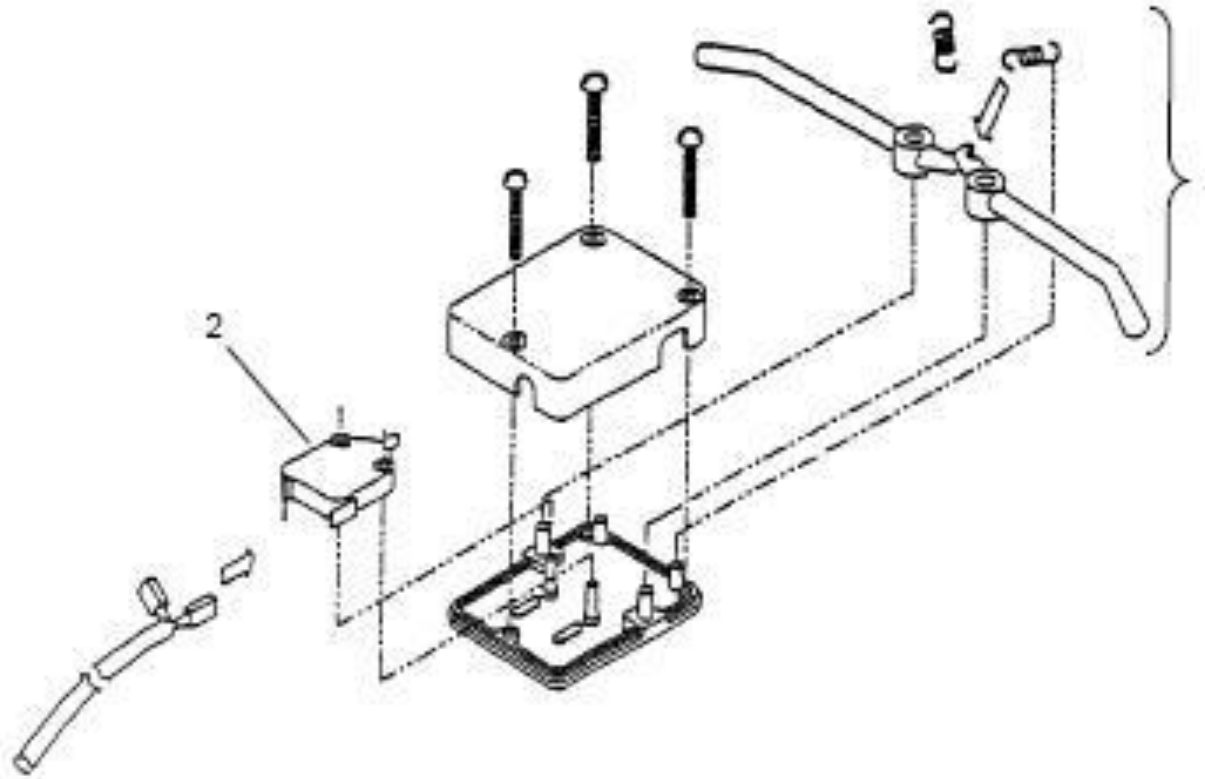
BDP 61/71/2000P



POS	DESCRIÇÃO	CÓDIGO	QTDE
1	Mangueira glp 0.5m	9.389-102.0	1
2	Conexão glp M x F 1/8"	9.369-251.0	1
3	Cotovelo 1/4" x 1/8" 90°	8.626-253.0	1
4	Mangueira de admissão	8.626-276.0	3
5	Mangueira de combustível	8.626-261.0	1
6	Cotovelo 3/8" x 90°	8.626-254.0	1
7	Válvula reguladora de combustível	8.633-021.0	1
8	Válvula de retenção de gás	8.633-023.0	1
9	Espigão 1/4"npt	8.626-233.0	2
10	Niple 3/8"x1/4" npt	8.626-252.0	1
11	Conexão "t" de vácuo	8.626-350.0	1
12	Mangueira de gás	8.626-289.0	1
13	Registro GLP M x F1/8"	9.390-012.0	1
14	Válvula borboleta 5/8" unc x 1/8"npt	9.390-011.0	1



BDP 61/71/2000P





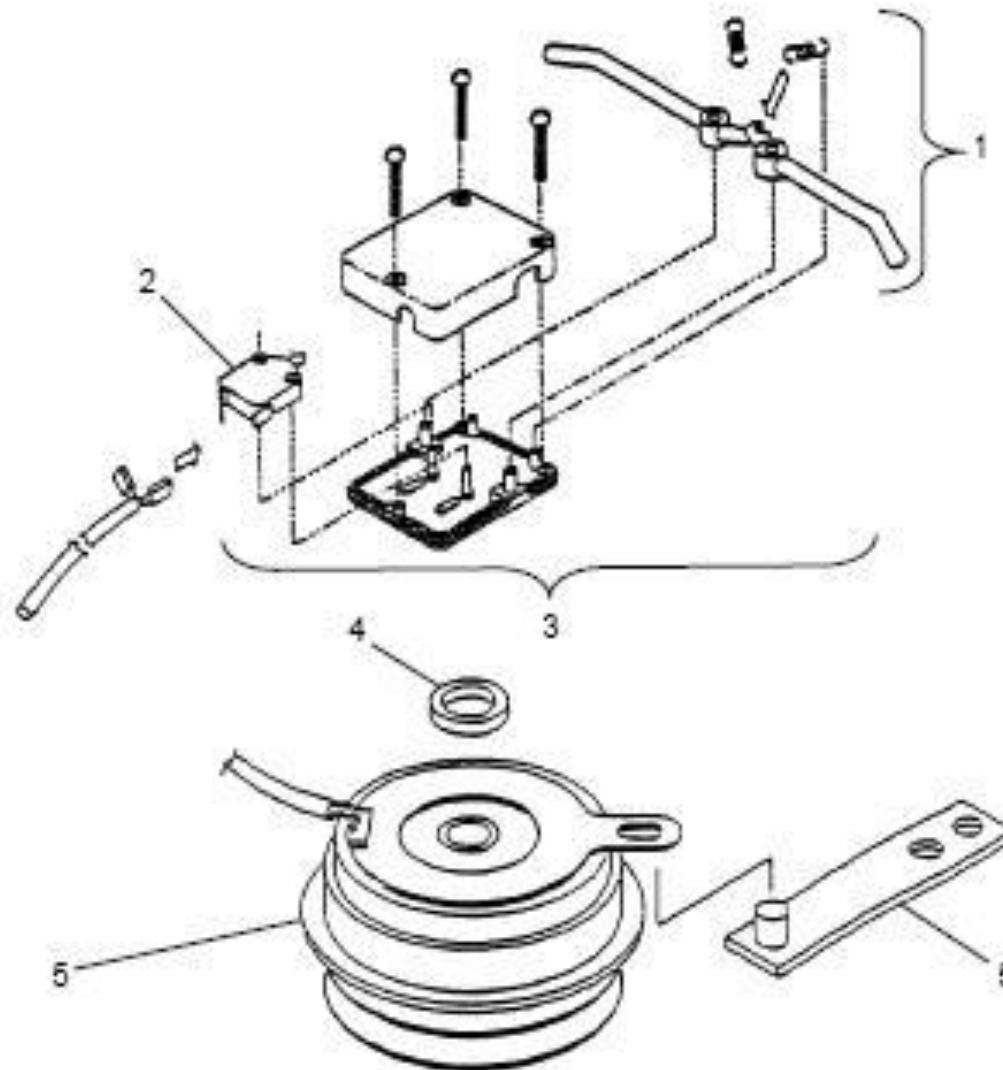
BDP 61/71/2000P



POS	DESCRIÇÃO	CÓDIGO	QTDE
1	Suportes e molas (2pç cada)	8.626-193.0	1
2	Interruptor de afogamento	8.626-345.0	1



BDP 61/71/2000P





BDP 61/71/2000P



POS	DESCRIÇÃO	CÓDIGO	QTDE
1	Suporte e molas (2pç cada)	8.626-193.0	1
2	Interruptor de afogamento	8.626-344.0	1
3	Interruptor de embreagem	8.626-236.0	1
4	Anel espaçador	8.626-335.0	1
5	Embreagem elétrica	8.626-246.0	1
6	Braço de acionamento da embreagem	8.626-235.0	1