



BDP 51/2000 P



LISTA DE PEÇAS DE REPOSIÇÃO



ENCERADEIRA DE PISO BDP 51/2000 P – 9.398-110.0 (Ø 21")



BDP 51/2000 P

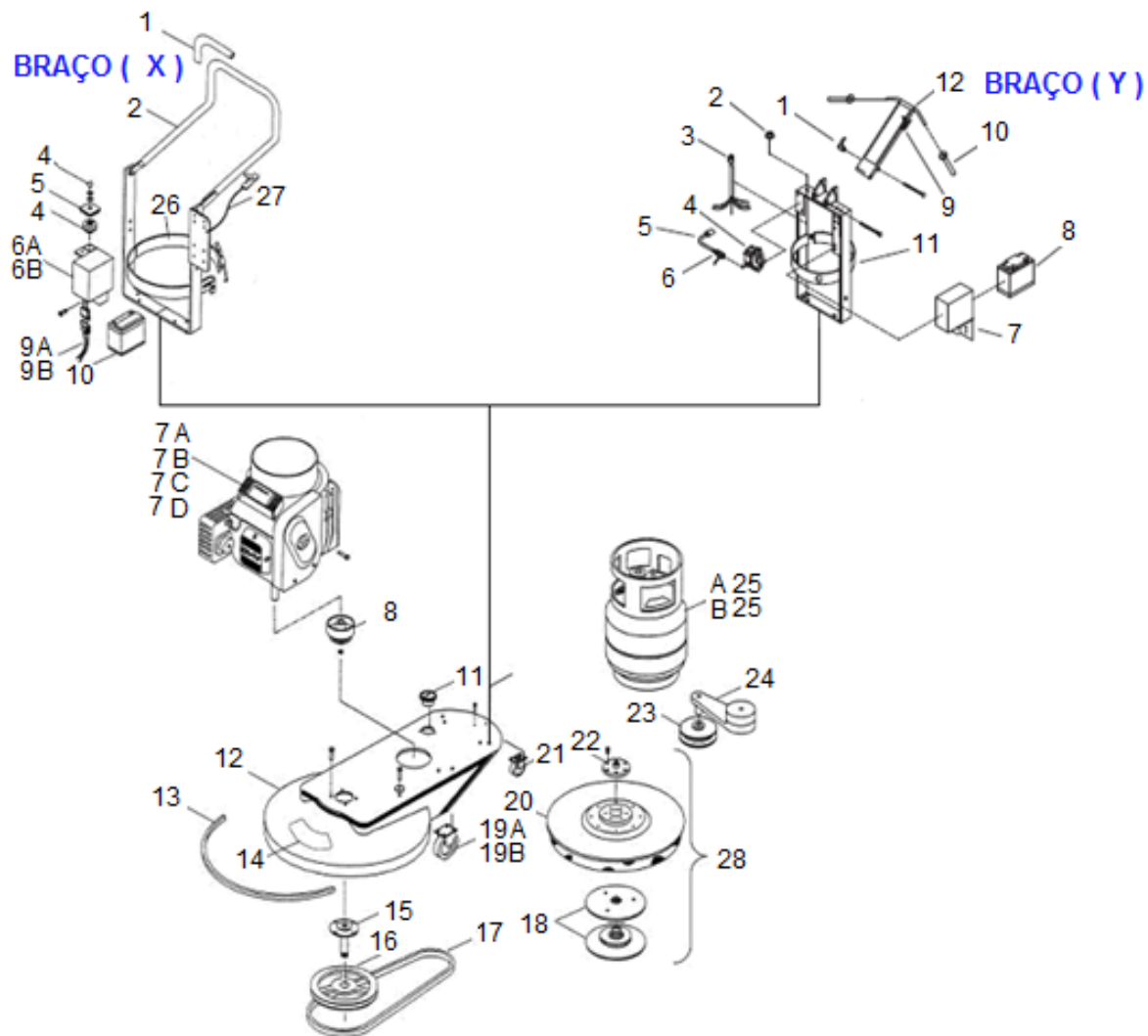


CONTROLE DE REVISÃO

Nº REVISÃO	REVISÃO	DO CÓDIGO	PARA O CÓDIGO	PÁG	POS	REVISADO	DATA
1	MANGUEIRA GLP	9.398-102.0	9.389-102.0	9/11	1	MARCELO CÂNDIDO	20/12/2010
2	VÁLVULA REGULADORA DE COMBUSTÍVEL	8.626-331.0	8.633-021.0	11	7	MARCELO CÂNDIDO	02/03/2011
	VÁLVULA DE RETENÇÃO DE GÁS	8.626-288.0	8.633-023.0	11	8		
3	ITEM INCLUÍDO VARA MEDIDOR DE ÓLEO FH381V	9.388-086.0	*	5	*	MARCELO CÂNDIDO	25/06/2013
	ITEM INCLUÍDO FILTRO DE ÓLEO MOTOR FH381V	9.391-040.0	*	5	*		
	ITEM INCLUÍDO REGULADOR DE VOLTAGEM	9.385-308.0	*	5	*		
	ITEM INCLUÍDO BOBINA DE IGNIÇÃO FH381V	9.385-309.0	*	5	*		
	ITEM INCLUÍDO VELA DE IGNIÇÃO RCJ8Y	9.385-311.0	*	5	*		
	ITEM INCLUÍDO GAXETA DE ISOLAÇÃO MOTOR FH381V	9.376-064.0	*	5	*		
	ITEM INCLUÍDO VEDAÇÃO FILTRO DE AR FH381V	9.376-065.0	*	5	*		
	ITEM INCLUÍDO CARBURADOR CPL FH381V	9.312-420.0	*	5	*		
	ITEM INCLUÍDO ELEMENTO FILTRO DE AR FH381V REVESTIMENTO	9.391-041.0	*	5	*		
	ITEM INCLUÍDO ELEMENTO FILTRO DE AR FH381V FILTRO	9.391-042.0	*	5	*		
	ITEM INCLUÍDO MOTOR 18HP KAWASAKI	8.634-442.0	*	5	*		
	ITEM INCLUÍDO SILENCIOSO	8.633-030.0	*	5	*		
	ITEM INCLUÍDO CATALIZADOR	8.633-0310	*	5	*		
	ITEM INCLUÍDO CAPO DO FILTRO	8.633-025.0	*	5	*		
ITEM INCLUÍDO GRADE DO FILTRO	8.633-026.0	*	5	*			
ITEM INCLUÍDO VEDAÇÃO DO FILTRO	8.633-027.0	*	5	*			
4	Remoção Conexão9 GLP M x F 1/8"	9.369-251.0	*	*	*	Marry Silva	28/09/15



BDP 51/2000 P





BDP 51/2000 P



COMPONENTES (BRAÇO X)

POS	DESCRIÇÃO	CÓDIGO	QTDE
1 X	Proteção do braço	8.626-258.0	1
2 X	Braço	8.626-257.0	1
4 X	Chave de ignição completa	8.626-283.0	1
5 X	Apoio do cilindro de ignição	8.626-314.0	1
6A/X	Caixa de alojamento da bateria	8.626-197.0	1
6B/X	Suporte da chave de ignição diâm/ 6"	8.626-188.0	1
7A	Motor kawasaki 17hp	8.626-280.0	1
7B	Motor honda 390 13 hp	8.626-273.0	ref
7C	Motor onan E 124	8.626-303.0	ref
7D	Motor Kawasaki 13hp	TABELA ABAIXO	1
8	Polia diâm /3.5"	8.626-320.0	1
9A/X	Plug da bateria p/ motor E124	8.626-198.0	1
9B/X	Plug da bateria p/ motor kawasaki	8.626-201.0	ref
10 X	Bateria volts	8.626-196.0	1
11	Horímetro	8.626-277.0	1
12	Base da polidora diâm/ 21' azul	8.626-238.0	1
13	Pára- choque	8.626-205.0	1
14	Etiqueta Bdp 51/2000p	9.351-154.0	1
15	Rolamento dianteiro completo	8.626-260.0	1



BDP 51/2000 P



OBS : ITENS NÃO IDENTIFICADOS NO DESENHO.

OBS: PEÇAS PARA REPOSIÇÃO DO MOTOR KAWASAKI DE 13HP.

DESCRIÇÃO	CÓDIGO	QTDE
Vara medidor de óleo FH381V	9.388-086.0	1
Filtro de óleo motor FH381V	9.391-040.0	1
Regulador de voltagem	9.385-308.0	1
Bobina de ignição FH381V	9.385-309.0	1
Vela de ignição RCJ8Y	9.385-311.0	1
Gaxeta de isolamento motor FH381V	9.376-064.0	1
Vedação filtro de ar FH381V	9.376-065.0	1
Carburador cpl FH381V	9.312-420.0	1
Elemento filtro de ar FH381V revestimento	9.391-041.0	1
Elemento filtro de ar FH381V filtro	9.391-042.0	1

OBS: MOTOR 13HP COMPLETO NÃO MAIS COMERCIALIZADO.

PARA REPOSIÇÃO DO MOTOR 13HP COMPLETO SOLICITAR O MOTOR 18HP CPL

DESCRIÇÃO	CÓDIGO	QTDE
Motor 18HP KAWASAKI Kawasaki	8.634-442.0	1
Silencioso	8.633-030.0	1
Catalizador	8.633-0310	1
Capô do filtro	8.633-025.0	1
Grade do filtro	8.633-026.0	1
Vedação do filtro	8.633-027.0	1



BDP 51/2000 P



COMPONENTES (BRAÇO Y)

POS	DESCRIÇÃO	CODIGO	QTDE
1 Y	Trava de regulagem da alça	8.633-018.0	1
2 Y	Interruptor de ignição	8.633-019.0	1
3 Y	Chicote do interruptor de ignição	8.633-020.0	1
4 Y	Regulador	8.633-021.0	1
5 Y	Mangueira completa 15' w/rego	8.633-022.0	1
6 Y	Válvula trava de combustível	8.633-023.0	1
7 Y	Caixa alojamento da bateria	8.633-061.0	1
8 Y	Bateria 12 Z (mod PTX-14BS)	8.633-062.0	1
9 Y	Cabo do afogador 53"	8.633-065.0	1
10 Y	Manete da alça	8.633-066.0	2
11 Y	Suporte do cilindro	8.633-067.0	1
12 Y	Alça "t"	8.633-068.0	1



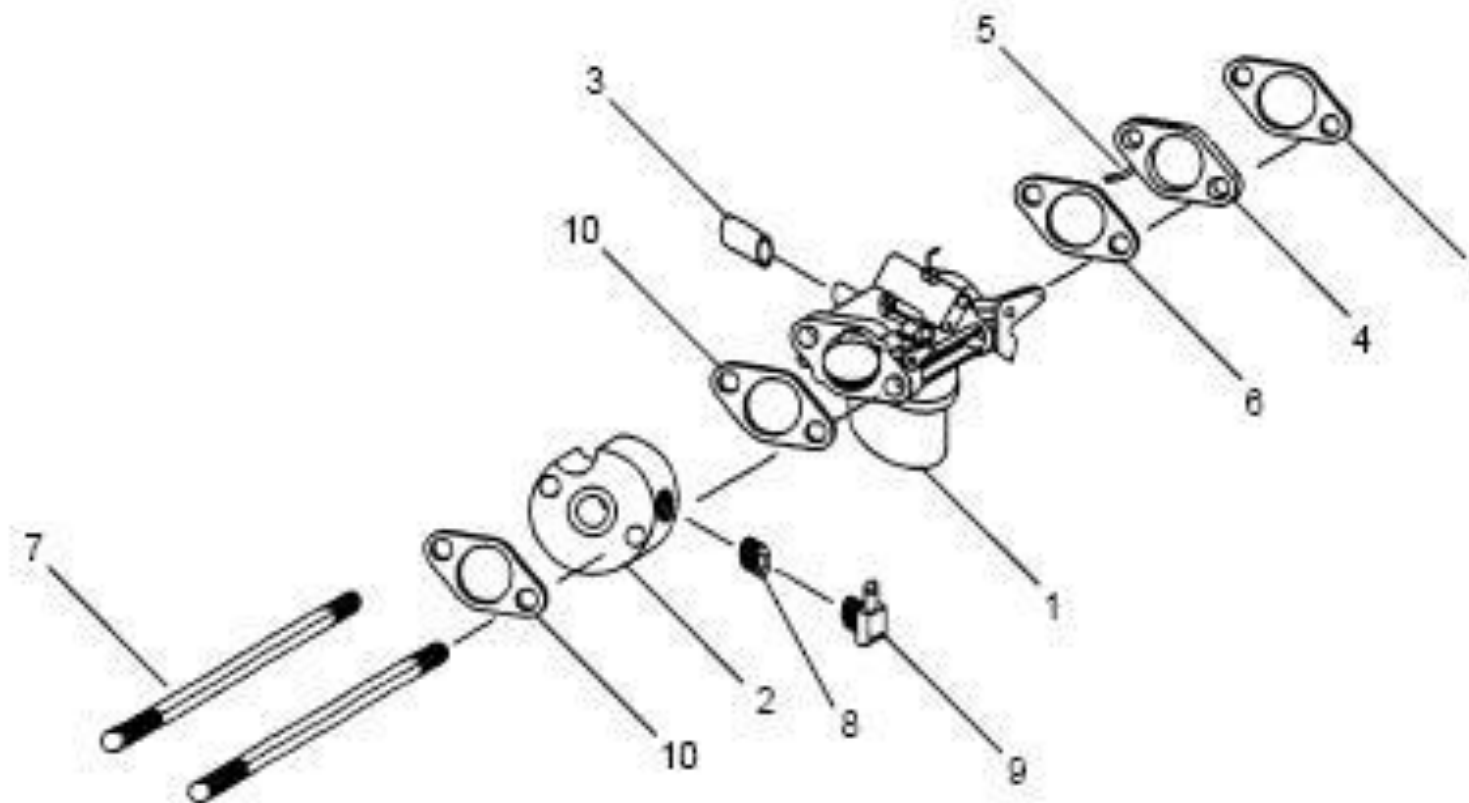
BDP 51/2000 P



POS	DESCRIÇÃO	CODIGO	QTDE
16	Polia diâm/ 6.2	8.626-321.0	1
17	Correia BX40	8.626-209.0	1
18	Trava disco de arraste	8.626-230.0	1
19A	Rodízio diâm 6 branco	8.626-354.0	2
19B	Rodízio diâm 6	8.626-353.0	ref
20	Disco de arraste diâm/ 21"	8.626-310.0	1
21	Rodízio diâm 3	8.626-228.0	2
22	Flange	8.626-256.0	1
23	Polia esticadora de correia	8.626-278.0	1
24	Esticador de correia	8.626-346.0	1
25A	Cilindro p8 para gás (GLP) vazio	9.379-059.0	1
26	Abraçadeira do cilindro de combustível	8.626-352.0	1
27 X	Cabo do acelerador	8.626-347.0	1
28 X	Disco de arraste diâm/ 21" completo	8.626-307.0	1
29	Cabo do afogador	8.626-233.0	1
30	Motor de partida honda (110v) Não ilustrado	8.626-272.0	1



BDP 51/2000 P





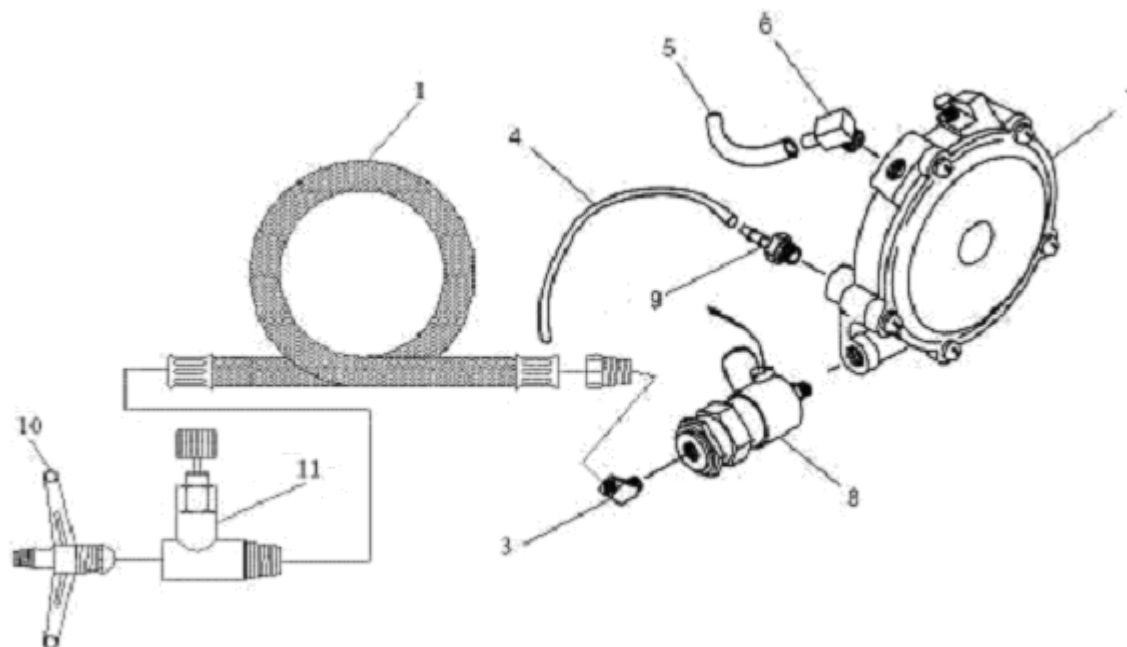
BDP 51/2000 P



POS	DESCRIÇÃO	CODIGO	QTDE
1	Carburador completo	8.626-227.0	1
2	Válvula de admissão	8.626-262.0	1
3	Tampão de borracha 3/4"	8.626-334.0	1
4	Isolante de vácuo	8.626-279.0	1
5	Conexão "t" de vácuo	8.626-351.0	1
6	Gaxeta do filtro de ar	8.626-265.0	1
7	Parafuso prisioneiro m6x130	8.626-342.0	1
8	Conexão latão 1/8"	8.626-203.0	1
9	Cotovelo 3/8"x1/4"	8.626-187.0	1
10	Gaxeta do filtro de ar	8.626-266.0	1



BDP 51/2000 P





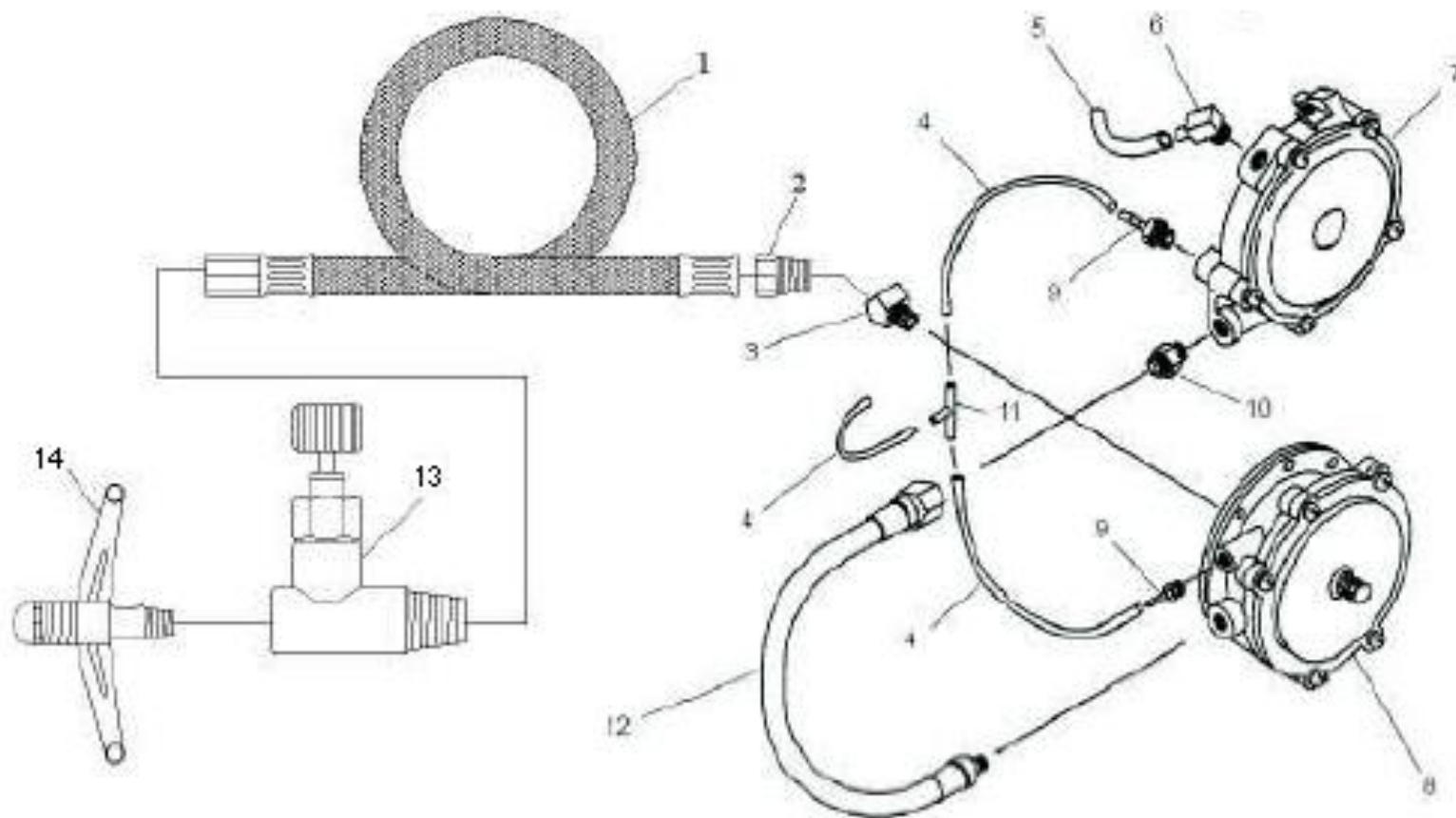
BDP 51/2000 P



POS	DESCRIÇÃO	CODIGO	QTDE
1	Mangueira GLP 0.5m	9.389-102.0	1
3	Cotovelo 1/4"x18"90°	8.626-253.0	1
4	Mangueira de admissão	8.626-276.0	1
5	Mangueira de combustível	8.626-261.0	1
6	Cotovelo 3/8"x3/8"90°	8.626-254.0	1
7	Válvula reguladora de combustível	8.626-332.0	1
8	Válvula de combustível	8.626-263.0	1
9	Espigão 1/4"	8.626-255.0	1
10	Válvula borboleta 5/8" unc x 1/8" npt	9.390-011.0	1
11	Registro glp M x F 1/8"	9.390-012.0	1



BDP 51/2000 P





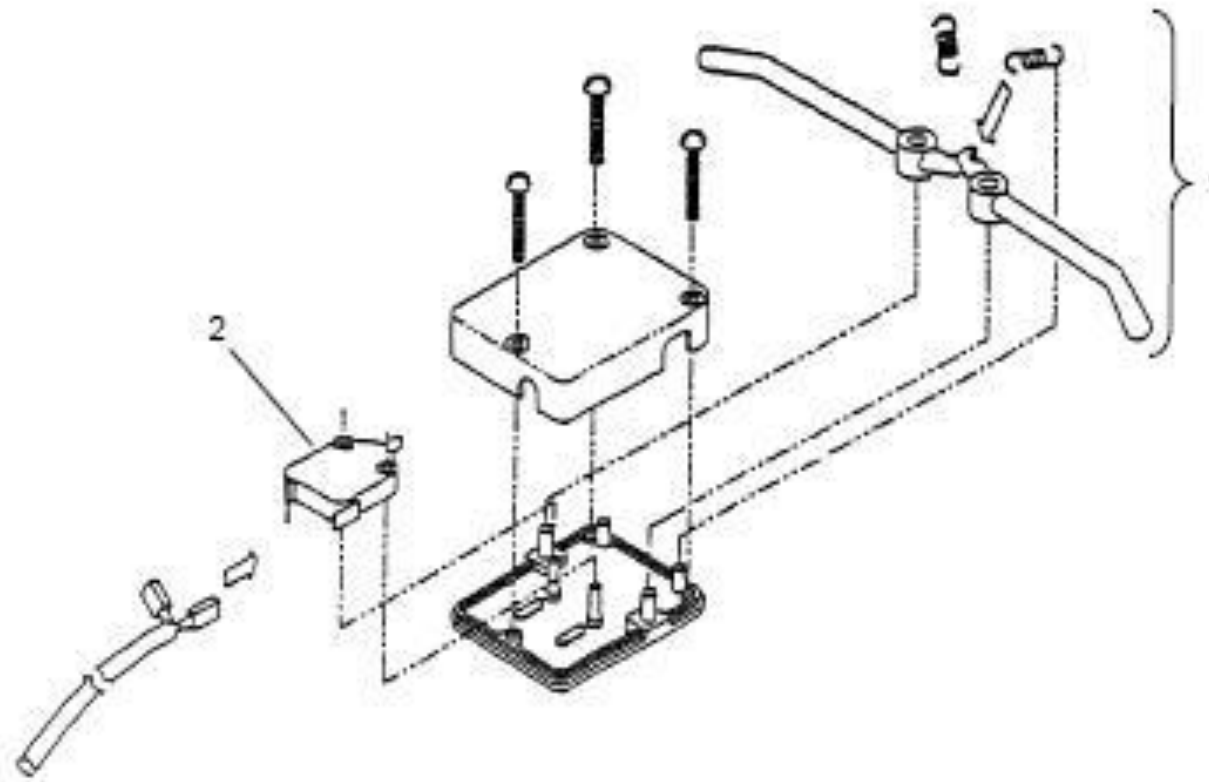
BDP 51/2000 P



POS	DESCRIÇÃO	CODIGO	QTDE
1	Mangueira GLP 0.5m	9.389-102.0	1
2	Conexão GLP M x F1/8"	9.369-251.0	1
3	Cotovelo 1/4" x 1/8" 90°	8.626-253.0	1
4	Mangueira de admissão	8.626-276.0	3
5	Mangueira de combustível	8.626-261.0	1
6	Cotovelo 3/8" x 90°	8.626-254.0	1
7	Válvula reguladora de combustível	8.633-021.0	1
8	Válvula de retenção de gás	8.633-023.0	1
9	Espigão 1/4"npt	8.626-233.0	2
10	Niple 3/8"x1/4" npt	8.626-252.0	1
11	Conexão "t" de vácuo	8.626-350.0	1
12	Mangueira de gás	8.626-289.0	1
13	Registro GLP M x F 1/8"	9.390-012.0	1
14	Válvula borboleta 5/8" unc x 1/8" npt	9.390-011.0	1



BDP 51/2000 P





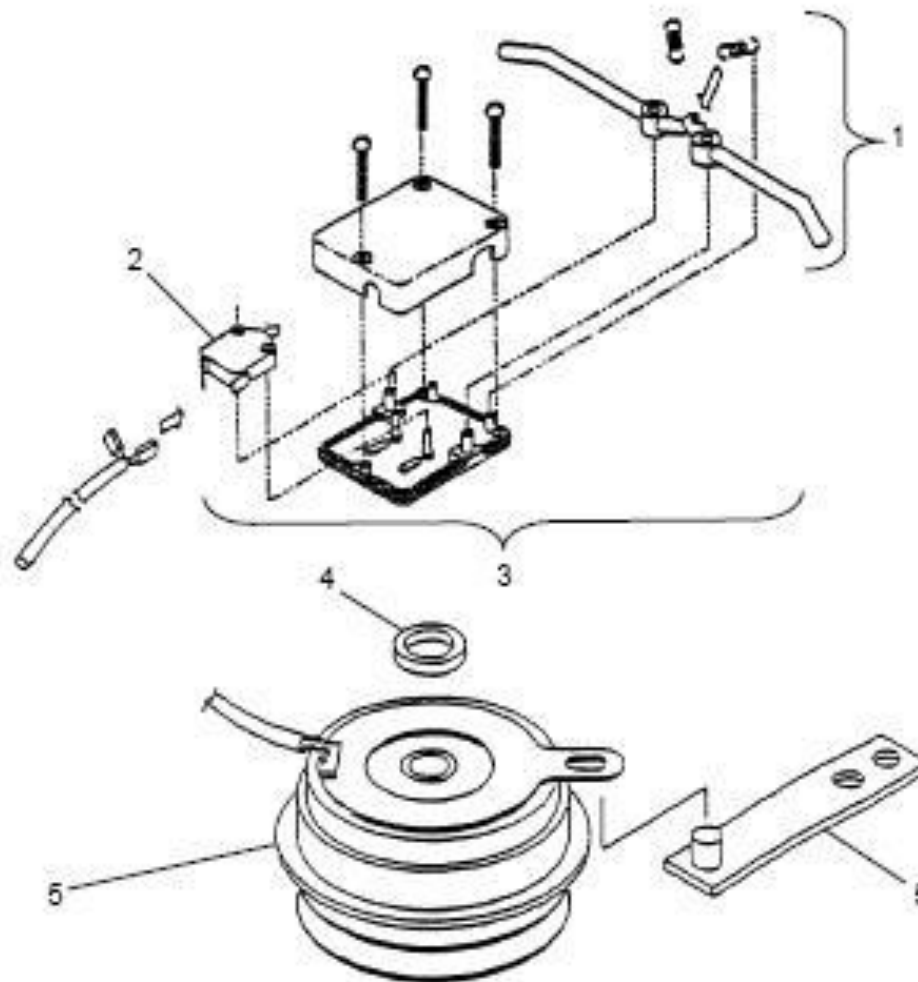
BDP 51/2000 P



POS	DESCRIÇÃO	CODIGO	QTDE
1	Suportes e molas (2pç cada)	8.626-193.0	1
2	Interruptor de afogamento	8.626-345.0	1



BDP 51/2000 P





BDP 51/2000 P



POS	DESCRIÇÃO	CÓDIGO	QTDE
1	Suporte e molas (2pç cada)	8.626-193.0	1
2	Interruptor de afogamento	8.626-344.0	1
3	Interruptor de embreagem	8.626-236.0	1
4	Anel espaçador	8.626-335.0	1
5	Embreagem elétrica	8.626-246.0	1
6	Braço de acionamento da embreagem	8.626-235.0	1