



B 150R



LISTA DE PEÇAS DE REPOSIÇÃO



Limpadora de pisos B 150R Bp 36 V- 1.146-020.2

B 150R – D75 – 9.398-840.0

B 150R – R75 – 9.398-841.0

B 150R – D90 – 9.398-842.0

B 150R – R90 – 9.398-843.0

Reservados os direitos a alterações técnicas!

Acesse o portal para download: <http://portal.karcher.com.br/Assist/manuais.aspx>

KÄRCHER



B 150R



Sumário

Lista de peças de reposição	2
Máquina-base geral	4
Bateria	6
Mecanismo de translação geral	8
Elevação da barra de aspiração completa	13
Tanque de água	15
Painel de comandos completo	18
Chapa compartimento dos pés completo	21
Depósito de água suja	23
Depósito de água suja geral completo	24
Lista de peças de reposição tampa sistema	26
Turbina de aspiração	28
Mangueira de descarga	30
Carregador completo	32
Carregador	34
Acionamento	36
Motor de tração substituição	38
Sistema de água	40
Rolo deflector esquerda / direita completo	42
Equipamento elétrico	44
Equipamento eléctrico	45
Electrónica de comando	47
Electrónica de comando	48
Trança de cabos comando	50
Trança de cabos	52
Trança de cabos	53
Set ficha completo azul 75A 10mm ²	55
Set ficha completo vermelho 75A 10mm ²	57

KÄRCHER



B 150R



Cabeçote do solo BD 75 S	61
Cabeçote do solo BD 75 S	65
Set ficha completo blau , 75A , Q-6mm	67
Cabeçote do solo BD 90 S	70
Set ficha completo rot, 75A , Q-6mm	74
Set ficha completo blau , 75A , Q-6mm ²	76
Cabeçote do solo R 75 S	79
Cilindro almofada BR	84
Set ficha completo rot, 75A , Q-6mm ²	86
Set ficha completo blau , 75A , Q-6mm ²	88
Cabeçote do solo R 90 S	91
Cilindro almofada BR	95
Set ficha completo rot, 75A , Q-6mm ²	97
Set ficha completo blau , 75A , Q-6mm ²	99
Barra de aspiração torcido 940mm	102
Rolo barra de aspiração	104
Barra de aspiração torcido 1060mm	107

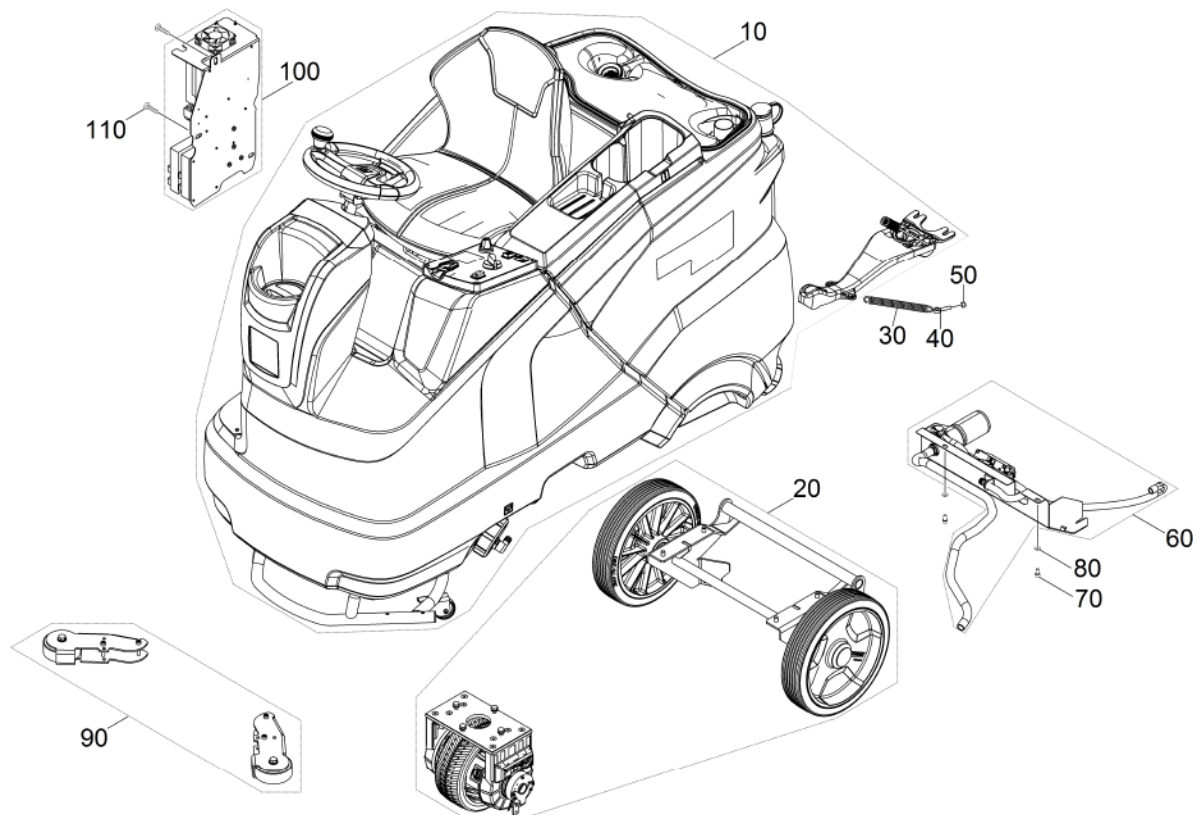
KÄRCHER



B 150R



Lista de peças de reposição



KÄRCHER



B 150R



POS	DESCRIÇÃO	CÓDIGO	QTDE
10	Máquina-base geral		1
20	Acionamento B150R		1
30	Mola de tração RZ-1771 m=5	6.330-456.0	2
40	Parafuso olhal	7.303-259.0	2
50	Porca hexágono M 8-8-A2E ISO 7040	7.311-510.0	2
60	Sistema de água		1
70	Parafuso cabeça cilíndrica M8x16 -8.8	7.306-040.0	2
80	Arruela 8-A2 ISO 7089	7.312-017.0	2
90	Rolo defletor esquerda / direita completo		1
100	Equipamento eléctrico		1
110	Parafuso 8 x 35	6.303-315.0	3
1000	Ferramentas especiais		1

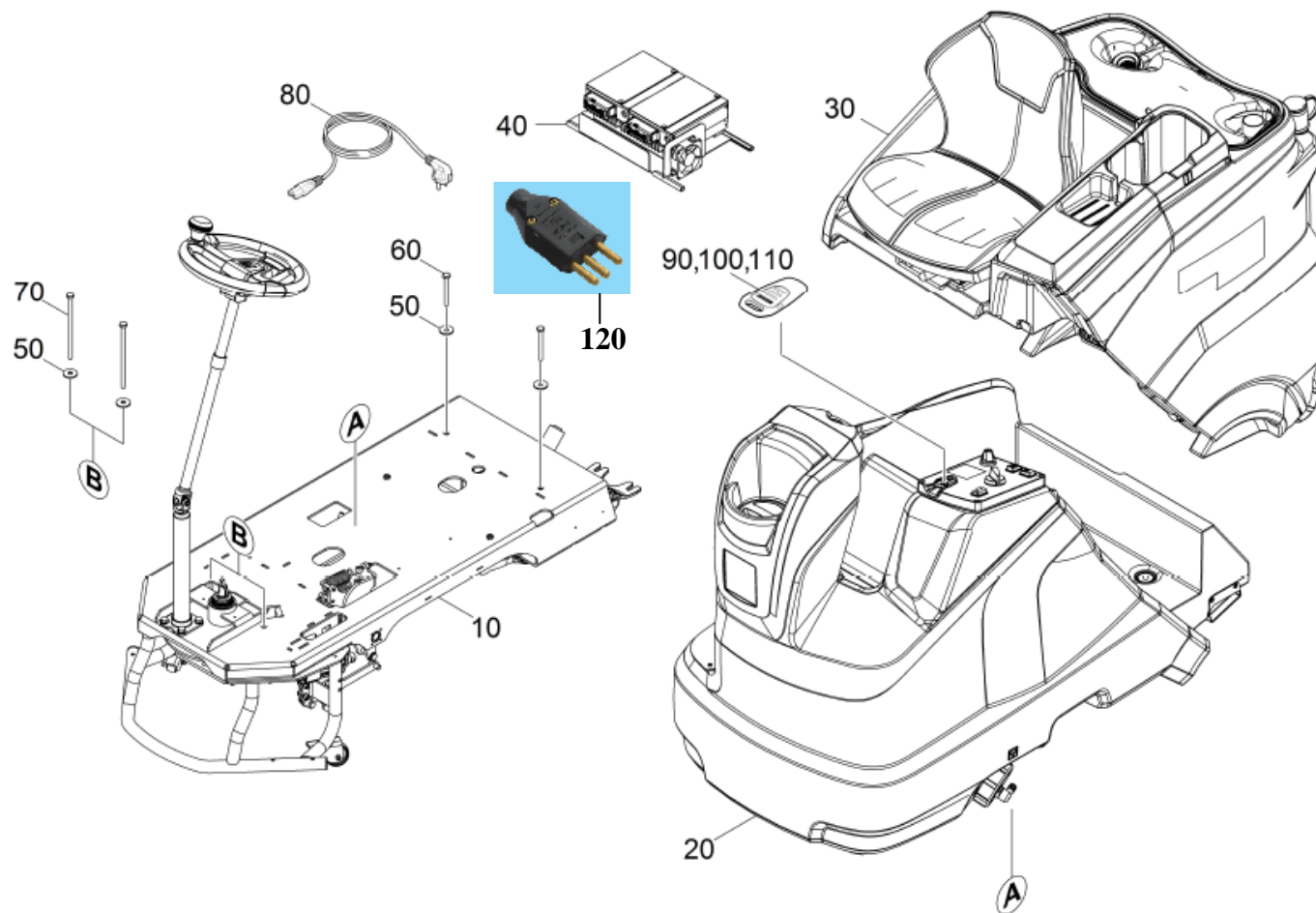
KÄRCHER



B 150R



Máquina-base geral



KÄRCHER



B 150R



POS	DESCRIÇÃO	CÓDIGO	QTDE
10	Mecanismo de translação geral		1
20	Tanque de água fresca geral completo		1
30	Depósito de água suja geral completo		1
40	Carregador completo	4.654-002.0	1
60	Parafuso de cabeça sextavada M10x80-8.8-	7.304-126.0	2
70	Parafuso de cabeça sextavada M10x160-A2-	7.304-121.0	2
80	Cabo de ligação à rede com conector IEC	6.640-672.0	1
90	Set chave amarelo KIK	4.035-408.0	1
100	Chave cinza KIK	5.035-348.0	1
110	Chave branco KIK	4.035-076.0	1
110	Set chave branco KIK	4.035-064.0	1
120	Plug 3P 20A	9.383-113.0	1

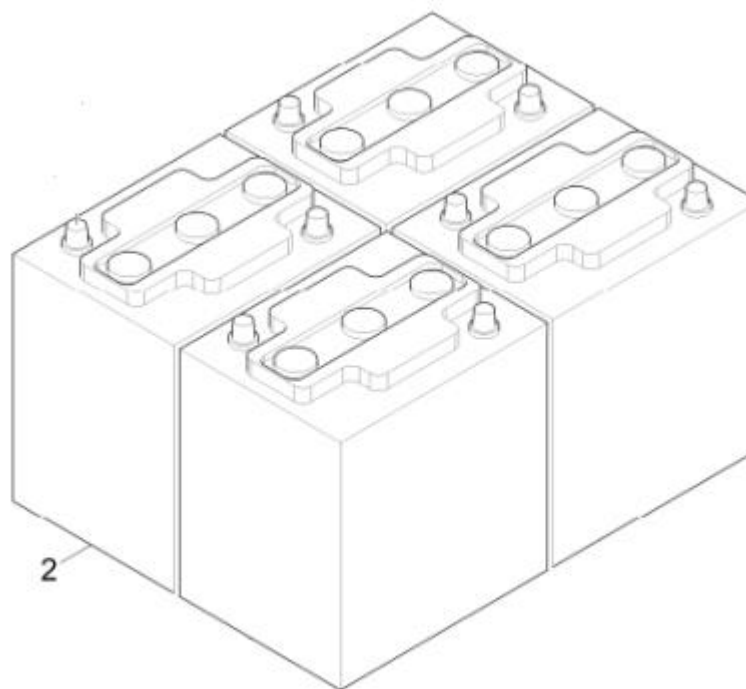
KÄRCHER



B 150R



Bateria





B 150R



POS	DESCRIÇÃO	CÓDIGO	QTDE
1	Terminal da bateria (positivo)	9.383-046.0	1
2	Jogo de baterias 180 Ah	4.654-307.0	1

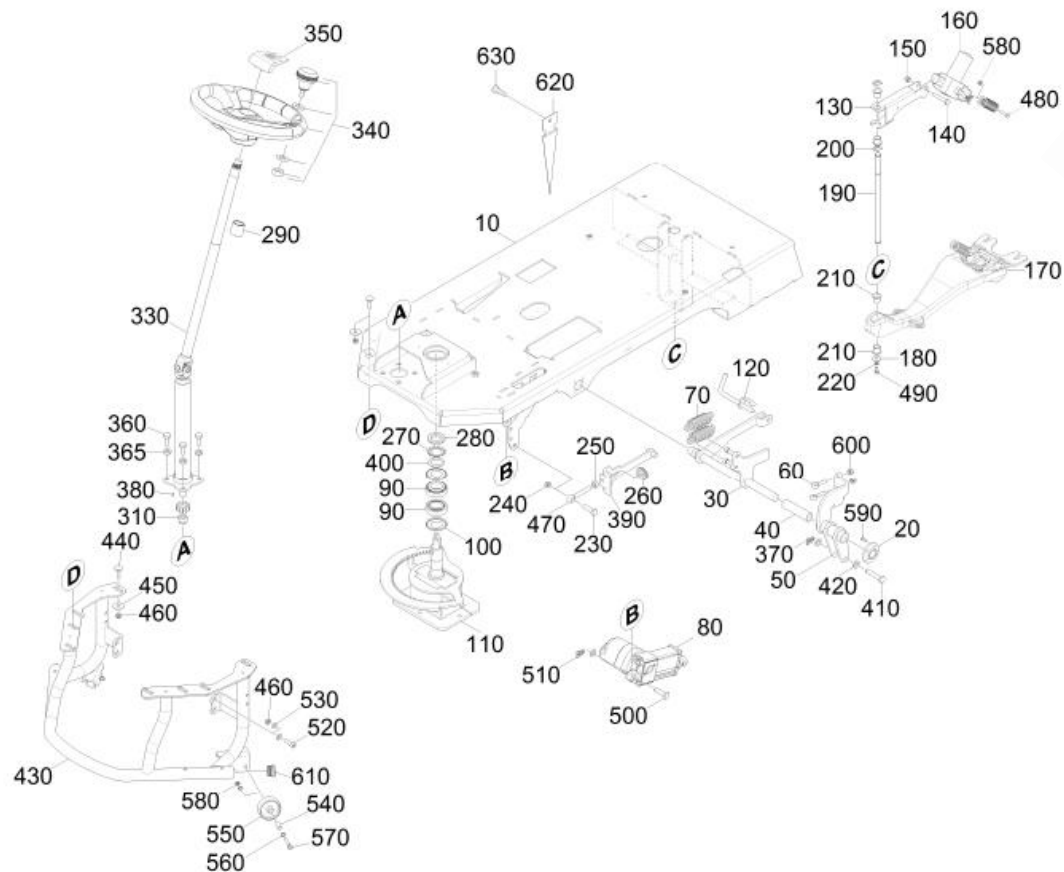
KÄRCHER



B 150R



Mecanismo de translação geral



KÄRCHER



B 150R



POS	DESCRIÇÃO	CÓDIGO	QTDE
10	Quadro completo	4.035-477.0	1
20	Manga para mancal	5.116-416.0	2
30	Levantamento cabeça da escova	4.035-481.0	1
40	Bucha para mancal	5.116-417.0	1
60	Parafuso olhal	7.303-259.0	2
70	Mola de tração	6.330-432.0	2
80	Motor de elevação substituição cabeça da	4.035-046.0	1
90	Rolamento de rolos cônicos 32006x -Waelz	7.401-056.0	2
100	Anel de fricção 32006XAV	6.401-479.0	2
110	Direção completo	4.035-478.0	1
120	Trava cabeçote	4.481-243.0	1
130	Chapa suporte motor de elevação SB	5.035-849.0	1
140	Parafuso cabeça sextavada M8x50-A2-	7.304-504.0	1
150	Porca hexagonal M 8-A2-70 ISO 7040	7.311-514.0	1
160	Motor de elevação substituição barra de	4.035-048.0	1
170	Elevação da barra de aspiração completo	4.035-525.0	1
180	Arruela 6-A2 ISO 7094	7.312-266.0	1
190	Eixo suspensão barra de aspiração	5.035-832.0	1

KÄRCHER



B 150R



POS	DESCRIÇÃO	CÓDIGO	QTDE
200	Anel trava 12-St-A2E DIN 6799	7.343-306.0	2
210	Bucha plástica	6.403-028.0	4
220	Arruela de aperto dentada	7.312-020.0	1
230	Parafuso cabeça sextavada M10x35-8.8-	7.304-419.0	2
240	Porca hexagono M10 -04-A2E ISO 10511	7.311-423.0	2
250	Porca hexagono M10 -8-A3E ISO 4032	7.311-006.0	2
260	Porca serrilhada M10- CuZn DIN 467 B	7.310-041.0	2
270	Chapa de segurança MB6 -St-A2K DIN 5406	7.343-110.0	1
280	Porca ranhurada KM6 -St DIN 981	7.310-020.0	1
290	Manga para mancal set substituição	4.035-008.0	1
330	Coluna da direção	6.439-208.0	1
340	Volante com punho rotativo	6.435-814.0	1
350	Capa de cobertura volante Kärcher	6.640-353.0	1
360	Parafuso sextavado M10x25-8.8-A3E ISO	7.304-415.0	4
365	Arruela de pressão B10-FSt-A3E DIN 127	7.313-005.0	4
370	Pino de mola duplo	6.035-047.0	1
380	Chaveta 5x5x12 -C45R DIN 6885	7.318-084.0	1
390	Barra de tração	4.481-296.0	2
400	Arruela de ajustagem 30x42x2-St2K50 DIN	7.343-002.0	1

KÄRCHER



B 150R



POS	DESCRIÇÃO	CÓDIGO	QTDE
410	Pino B10,0x55-ST-A2E ISO 2341	7.316-209.0	1
420	Arruela 10-200HV-A3E ISO 7090	7.312-005.0	3
430	Pára-choques	4.040-876.0	1
440	Parafuso de cabeça boleada M8x25 -St-P2R	7.303-273.0	8
460	Porca hexagono M8 -04-A2E ISO 10511	7.311-427.0	12
470	Parafuso com olhal LB-5.6 M10x70	6.401-475.0	2
480	Parafuso de cabeça sextavada M 6x25-A4-7	7.304-509.0	1
490	Parafzsi de cabeça sextavada M 6x12-A4-7	7.304-552.0	1
500	Pino B10,0x40-ST-A2E ISO 2341	7.316-210.0	1
510	Pino de mola duplo	6.035-047.0	1

KÄRCHER



B 150R



POS	DESCRIÇÃO	CÓDIGO	QTDE
520	Parafuso de cabeça cilíndrica M8x25 -8	7.306-042.0	4
530	Arruela 8 -200HV-A3E ISO 7090	7.312-004.0	5
540	Manga	5.035-941.0	2
550	Rolo D60	6.438-005.0	2
570	Parafuso M 6x50-A2-70 (IN6RD)	7.306-199.0	2
580	Porca hexagono M 6-1.4305 ISO 10511	7.311-422.0	3
590	Parafuso M5x12 -St-P2R (In6Rd)	7.303-038.0	8
600	Porca hexágono M 8-8-A2E ISO 7040	7.311-510.0	2
610	Capa de proteção redondo	6.368-432.0	2
620	Lingueta de ligação a TERRA/ conexão	6.600-265.0	1
630	Parafuso M5x16 -St-A2R (In6Rd)	7.303-039.0	1

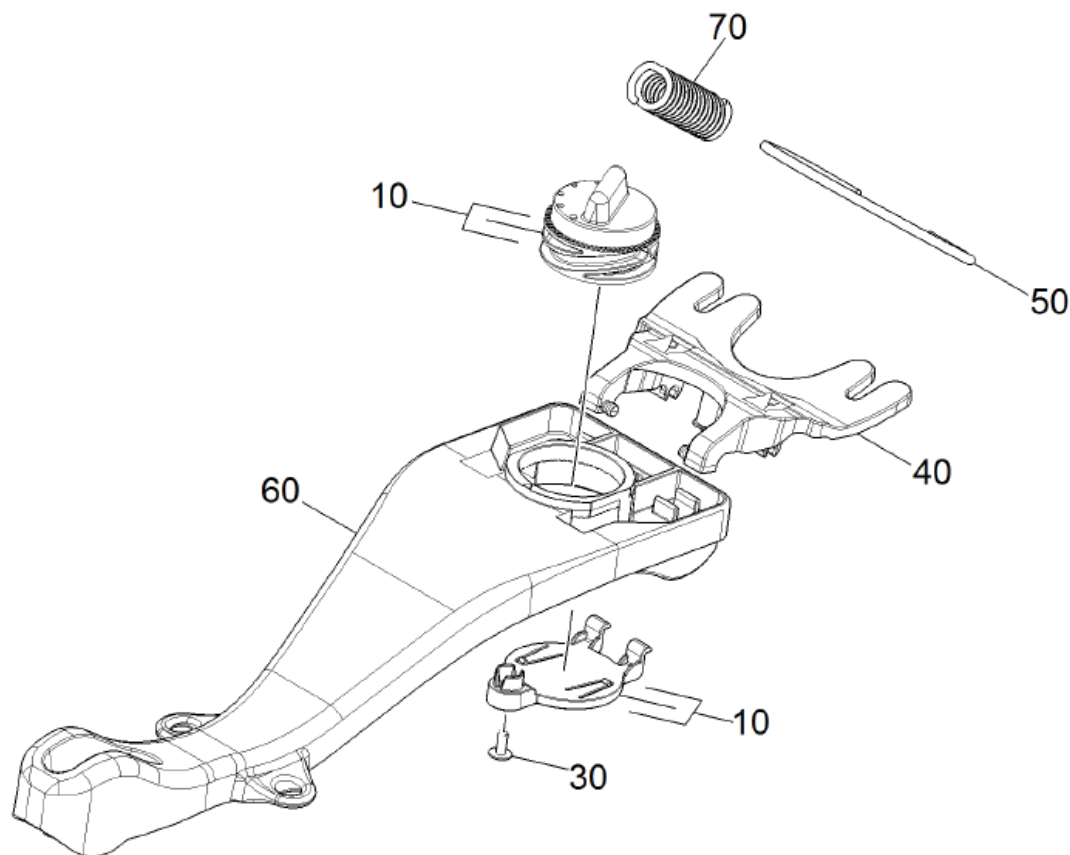
KÄRCHER



B 150R



Elevação da barra de aspiração completa



KÄRCHER



B 150R



POS	DESCRIÇÃO	CÓDIGO	QTDE
10	Ajuste barra de aspiração só para sub.	4.035-020.0	1
30	Parafuso lenticular M 5X12	6.304-121.0	2
40	Báscula barra de aspiração	5.035-355.0	1
50	Arame estribo elevação da barra de aspiração	5.035-940.0	1
60	Suporte barra de aspiração comprido	5.035-706.0	1
70	Mola de tração RZ-202i	6.330-482.0	1

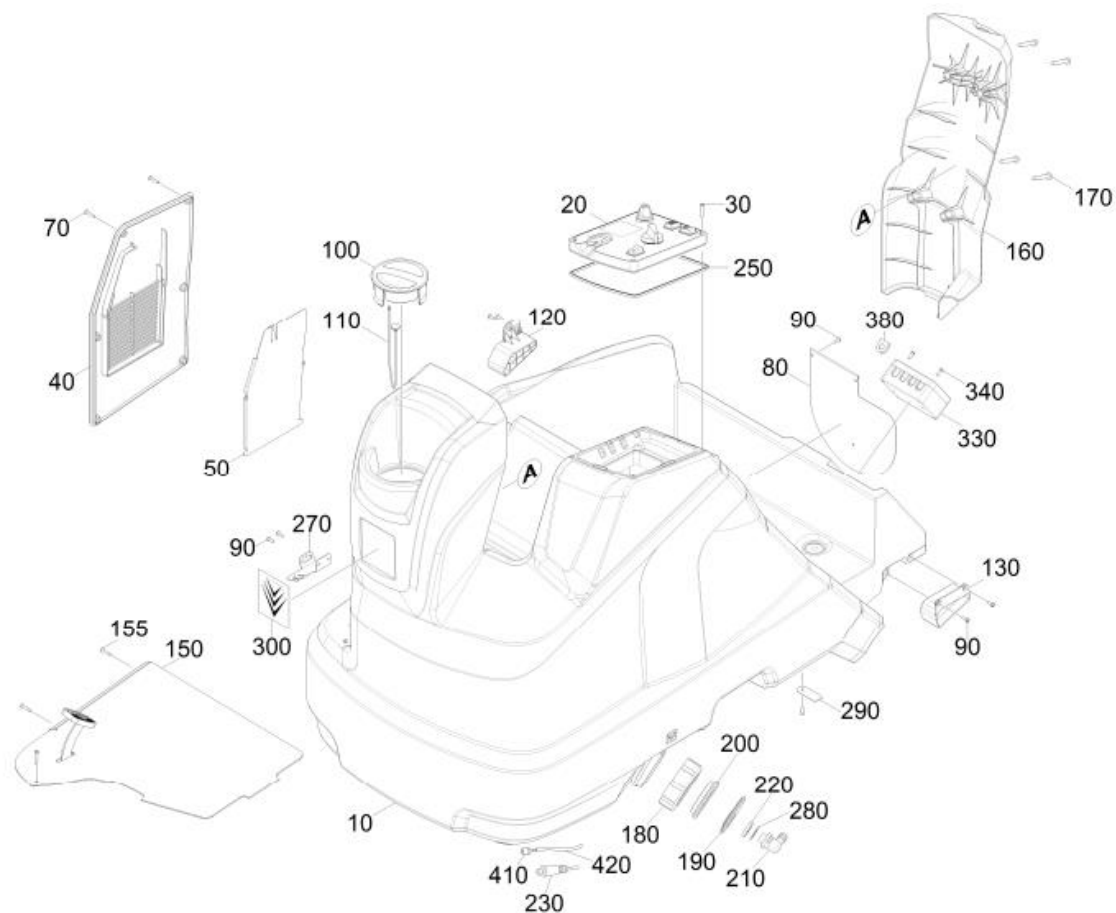
KÄRCHER



B 150R



Tanque de água



KÄRCHER



B 150R



POS	DESCRIÇÃO	CÓDIGO	QTDE
10	Tanque de água fresca completo substitui	4.035-009.0	1
20	Painel de comandos completo		1
30	Parafuso 5x30 -10.9-A2R (In6Rd)	7.303-210.0	4
40	Cobertura comando others	5.035-876.0	1
50	Protecção contra salpicos electrónica	5.035-895.0	1
70	Parafuso 5x30 -10.9-A2R (In6Rd)	7.303-210.0	6
80	Cobertura canal para cabos	5.035-923.0	1
90	Parafuso 5x16 -10.9-P2R (K-In6Rd)	7.303-107.0	14
100	Tampa água limpa bocal de enchimento	5.035-380.0	1
110	Cabo de fixação tampa tanque de água fre	5.035-358.0	1
130	Encosto esquerda 35°	5.035-087.0	1
150	Chapa compartimento dos pés completo		1
155	Parafuso 5x30 -10.9-A2R (In6Rd)	7.303-210.0	3
160	Cobertura coluna da direcção	5.035-877.0	1
170	Parafuso 8x50 -10.9-A3E (In6Rd)	7.303-275.0	4
180	Tampa descarte tanque de água limpa	5.035-341.0	1
190	Conexão da mangueira água limpa	5.035-342.0	1
200	Elemento filtrante água	5.035-376.0	1
210	Bucha angular G1-2	6.395-163.0	1

KÄRCHER



B 150R



POS	DESCRIÇÃO	CÓDIGO	QTDE
220	Porca hexagono G 1/2"	6.310-004.0	1
230	Sensor de pressão	6.682-024.0	1
250	Junta moldada painel de comandos	5.035-161.0	1
270	Suporte ficha carregador	5.035-899.0	1
280	Junta D34	5.515-253.0	1
290	Chapa suporte	5.035-946.0	3
300	Etiqueta Signet Gel 102x113	5.394-087.0	1
330	Tomada de distribuição	5.035-988.0	1
340	Parafuso 5x16 -10.9-P2R (K-In6Rd)	7.303-107.0	2
380	Luva de cabo	6.035-035.0	2
420	Mangueira DN 4	6.390-074.0	1

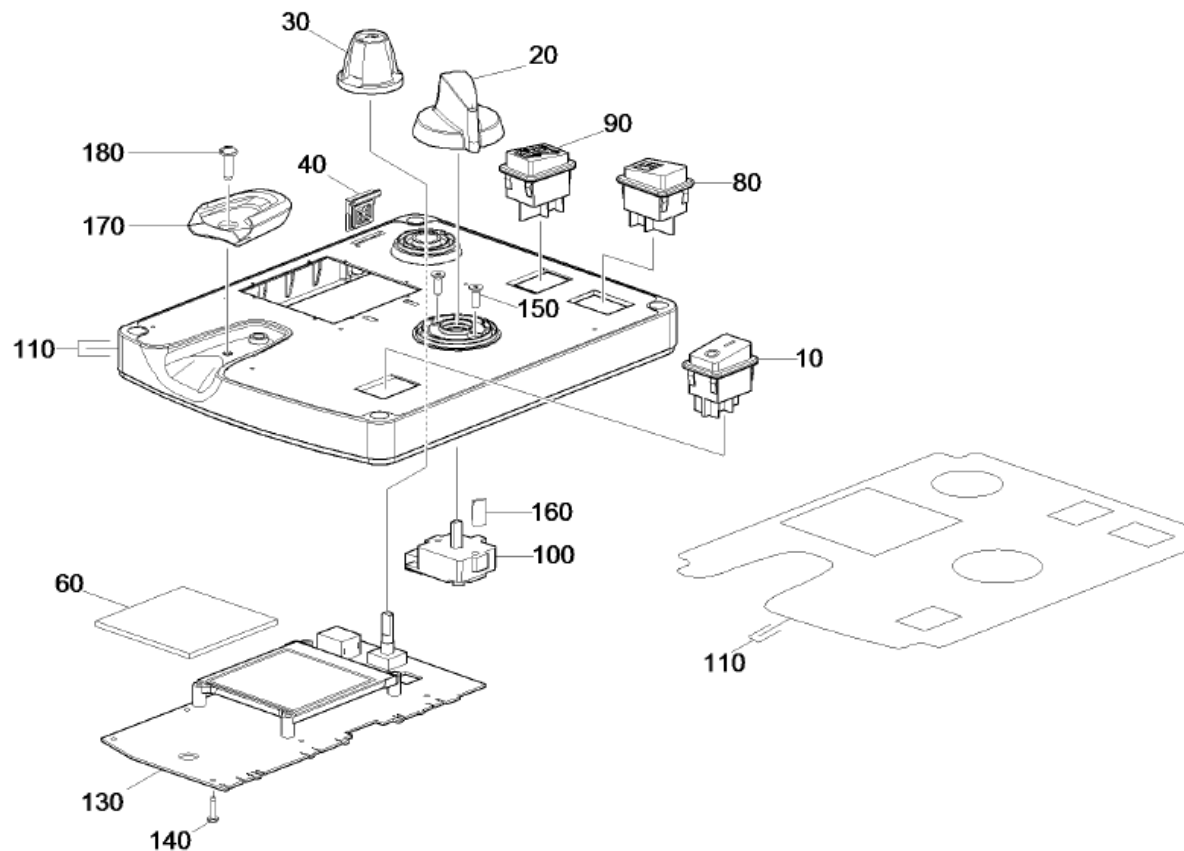
KÄRCHER



B 150R



Painel de comandos completo



KÄRCHER

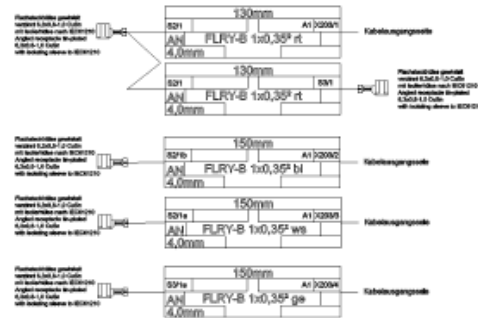


B 150R



Bezeichnung 1:
Identifikation 1:
Fahrtrichtungsschalter + Hupe

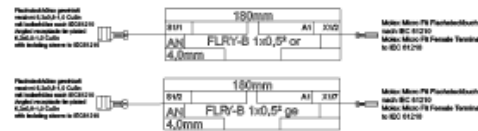
Bezeichnung 2:
Identifikation 2:
W201



X203 - Stecker Schnellsteckverbinder (connector)
Sp = MFMP

Bezeichnung 1:
Identifikation 1:
**Hauptschalter
Main Switch**

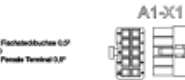
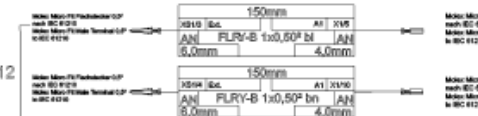
Bezeichnung 2:
Identifikation 2:
W202



A1-X1
Kabel Hauptschalter
gesteckt in Molex Micro FFI A1-X1

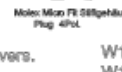
Bezeichnung 1:
Identifikation 1:
Kabel Hauptschütz

Bezeichnung 2:
Identifikation 2:
W112



Bezeichnung 1:
Identifikation 1:
Kabel Energilevers.

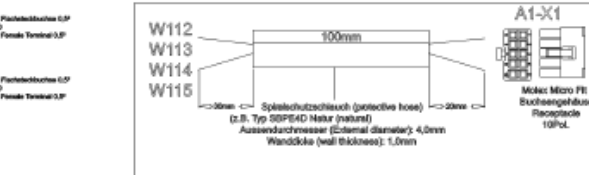
Bezeichnung 2:
Identifikation 2:
**W114
W115**



Molex Micro FFI Buchsegehäuse
Receptacle 10Pol.

Bezeichnung 1:
Identifikation 1:
Kabel Lüfter

Bezeichnung 2:
Identifikation 2:
W113



KÄRCHER



B 150R



POS	DESCRIÇÃO	CÓDIGO	QTDE
10	Interruptor interruptor principal 1 / 0	6.630-663.0	1
20	Knob (manopla)	5.321-738.0	1
30	Alça painel de informação	5.321-750.0	1
40	Tampão de borracha painel de controlo	5.033-829.0	1
60	Placa display plexiglas	5.035-620.0	1
80	Pulsador bipolar buzina	6.632-475.0	1
90	Interruptor bipolar sentido de marcha	6.632-482.0	1
100	Interruptor seleção do programa	6.630-476.0	1
110	Painel de comandos set substituição	4.035-010.0	1
130	Platina substituição painel de comandos	4.035-011.0	1
150	Parafuso escareada M4x12 -A2-70-s IN6RD	7.305-036.0	2
160	Elemento de suspensão	6.313-014.0	1
170	Guia chave	5.035-343.0	1
180	Parafuso 5x16 -10.9-P2R (K-In6Rd)	7.303-107.0	1
190	Trança de cabos painel de comandos	4.822-857.0	1

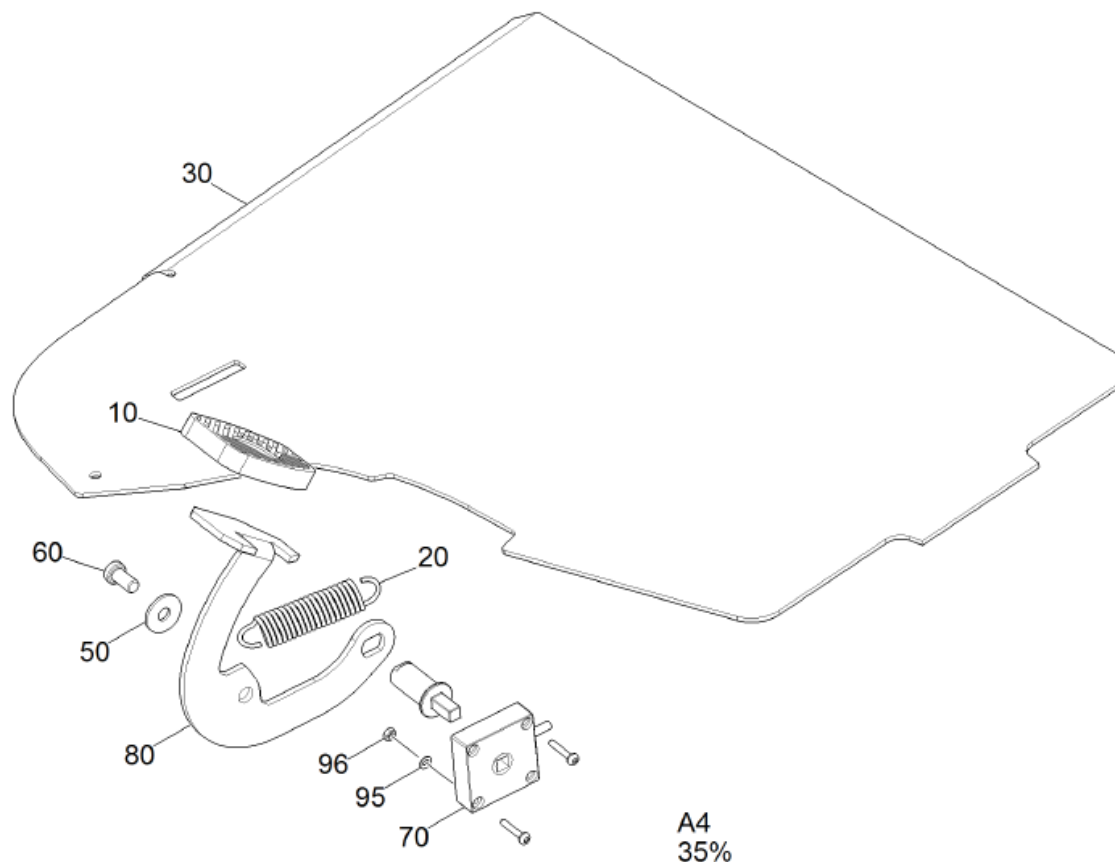
KÄRCHER



B 150R



Chapa compartimento dos pés completo





B 150R



POS	DESCRIÇÃO	CÓDIGO	QTDE
10	Cobertura pedal	6.321-046.0	1
20	Mola de tração	6.330-091.0	1
30	Chapa compartimento dos pés módulo solda	4.035-497.0	1
50	Arruela 8 -A2 ISO 7093-1	7.312-289.0	1
60	Parafuso M 8x16-A2-70 DIN 7984	7.306-218.0	1
70	Potenciômetro veios sensor	6.330-001.0	1
80	Chapa pedal do acelerador	5.035-892.0	1
95	Arruela 4-A2 ISO 7089	7.312-067.0	2
96	Porca hexagono M 4-A2-70 ISO 10511	7.311-516.0	2

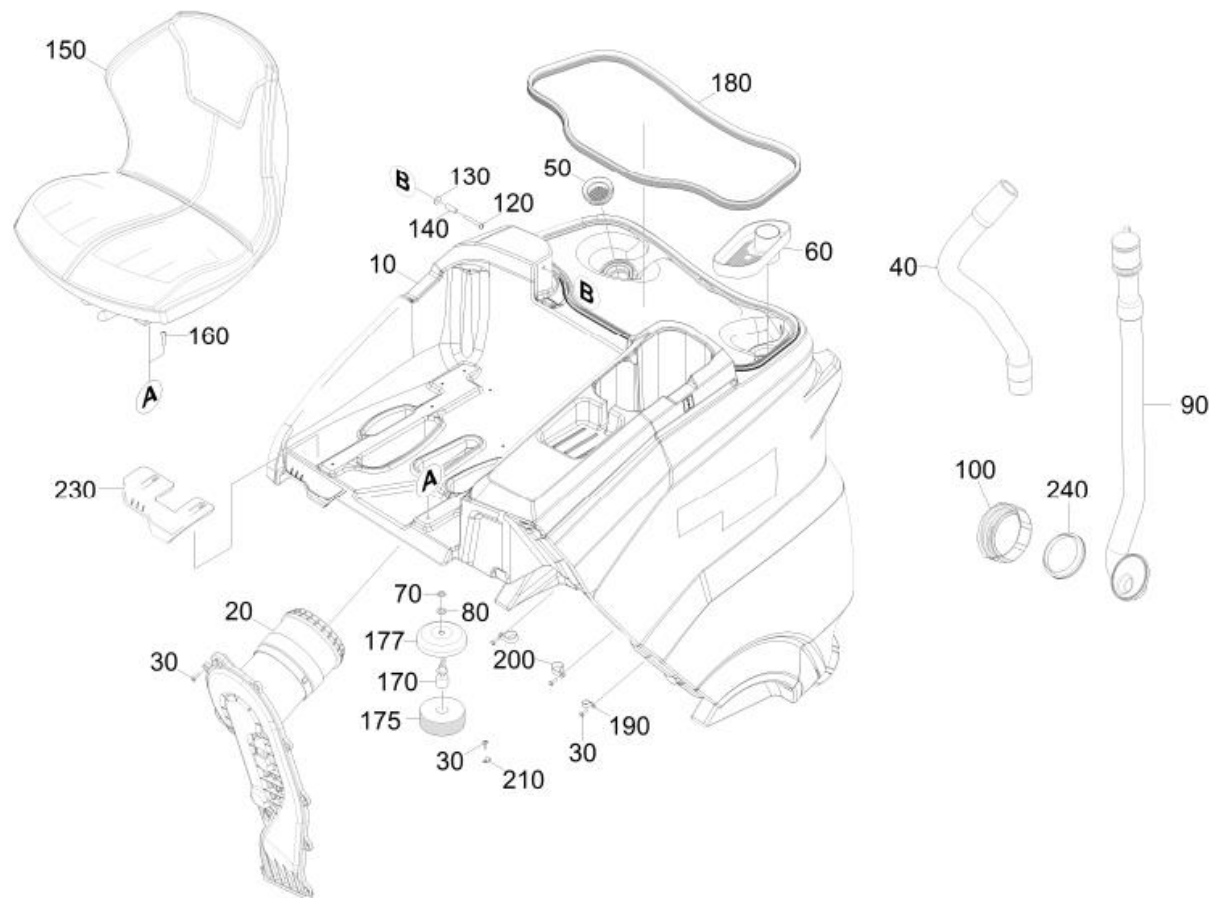
KÄRCHER



B 150R



Depósito de água suja



KÄRCHER



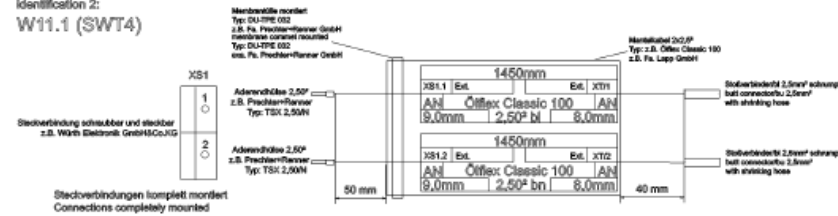
B 150R



Depósito de água suja geral completo

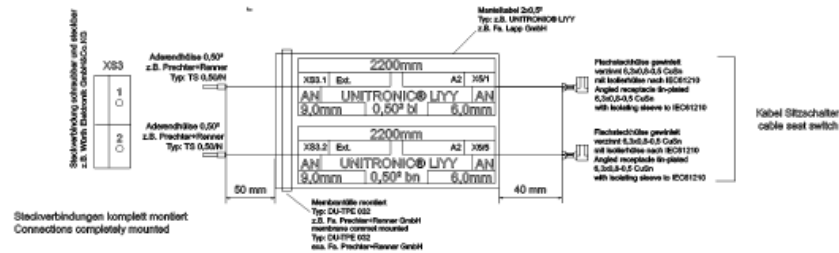
Bezeichnung 1:
Identification 1:
Kabel Zuleitung Saugturbine
cable for turbine

Bezeichnung 2:
Identification 2:
W11.1 (SWT4)



Bezeichnung 1:
Identification 1:
Kabel Sitzschalter (SWT1)
cable seat switch (SWT1)

Bezeichnung 2:
Identification 2:
W3.2



KÄRCHER



B 150R



POS	DESCRIÇÃO	CÓDIGO	QTDE
10	Depósito de água suja completo substitui	4.035-016.0	1
20	Turbina de aspiração completo 3-stufig		1
30	Parafuso 5x16 -10.9-P2R (K-In6Rd)	7.303-107.0	21
40	Tubo flexível de aspiração substituição	4.035-030.0	1
50	Anel de vedação filtro de fiocos	5.515-266.0	1
60	Recipiente sujidade grossa	5.035-995.0	1
70	Contraporca PG7	6.641-483.0	1
80	Anel de vedação	6.641-654.0	1
90	Mangueira de descarga tampa set Ersatz	4.035-017.0	1
100	Tampa descarga tanque de água limpa	5.035-341.0	1
130	Arruela 6 -200HV-A2E ISO7093-1	7.312-276.0	2
140	Manga articulação rotativa	5.035-937.0	2
150	Assento cobo PS48	6.394-729.0	1
160	Parafuso 6 x 35-ST-10.9-A2R (IN6RD)	7.303-114.0	4
170	Interruptor de flutuador	6.631-846.0	1
175	Flutuador de parada da espuma	5.585-041.0	1
177	Cobertura do flutuador B 90 R	5.033-416.0	1
180	Junta de vedação	6.366-043.0	1
190	Abraçadeira para tubo flexível	6.373-877.0	3
200	Abraçadeira 22,0	6.641-478.0	3
210	Abraçadeira tubular D 6	6.373-343.0	2
220	Trança de cabos depósito de água suja	4.822-818.0	1
230	Bloqueio depósito	5.035-046.0	1
240	Junta descarga	5.035-103.0	1
250	Chapa enrijecimento	5.035-196.0	2

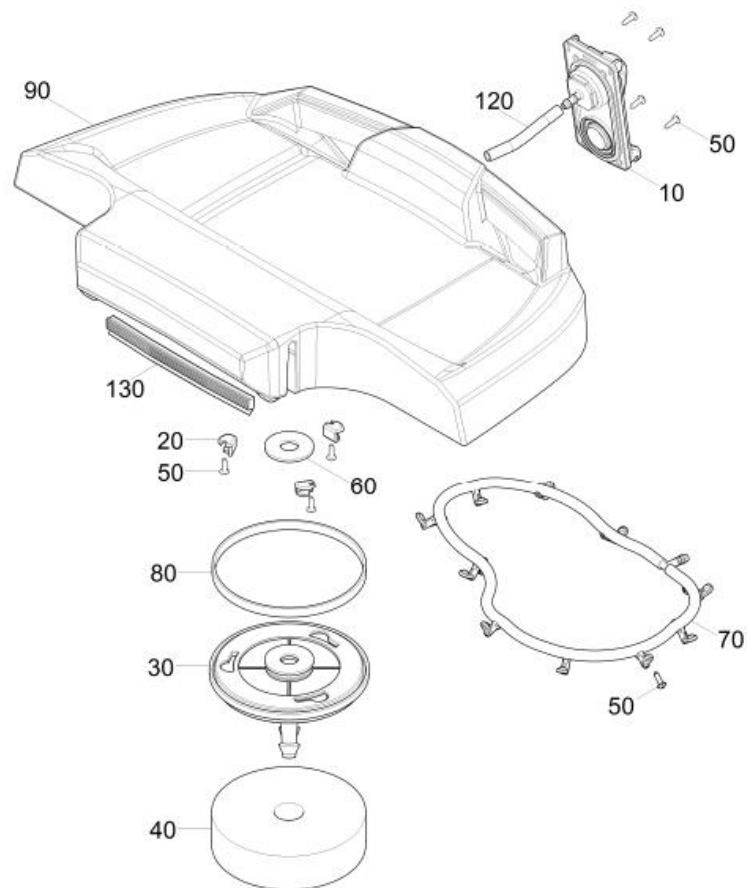
KÄRCHER



B 150R



Lista de peças de reposição tampa sistema





B 150R



POS	DESCRIÇÃO	CÓDIGO	QTDE
10	Conexão sistema de lavagem de reservatório		1
20	Adaptador flutuador suporte	5.035-925.0	3
30	Filtro flutuador suporte	5.035-579.0	1
40	Flutuador B150R	5.035-117.0	1
50	Parafuso 5x16 -10.9-P2R (K-In6Rd)	7.303-107.0	17
60	Junta	5.035-934.0	1
70	Tubo flexível sistema de lavagem de rese	4.035-007.0	1
80	Perfil de vedação	5.035-935.0	1
90	Tampa depósito de água suja	5.035-698.0	1
120	Tubo flexível PVC	6.390-509.0	1
130	Junta de vedação	6.366-043.0	1

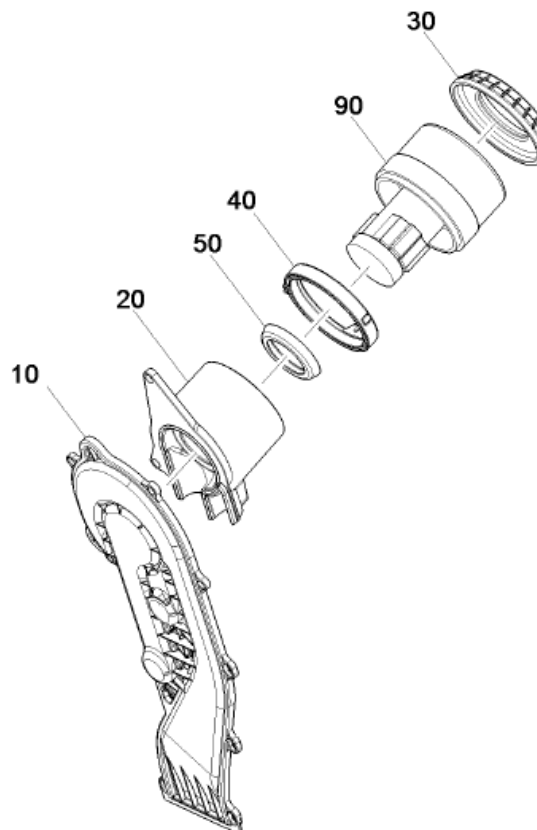
KÄRCHER



B 150R



Turbina de aspiração





B 150R



POS	DESCRIÇÃO	CÓDIGO	QTDE
10	Condução do ar em cima turbina	5.035-192.0	1
20	Condução do ar abaixo turbina	5.035-964.0	1
30	Armazenamento turbina de aspiração	5.035-333.0	1
40	Anel de vedação turbina	5.035-332.0	1
50	Junta	5.363-395.0	1
90	Turbina de aspiração de três posições sub	4.035-099.0	1

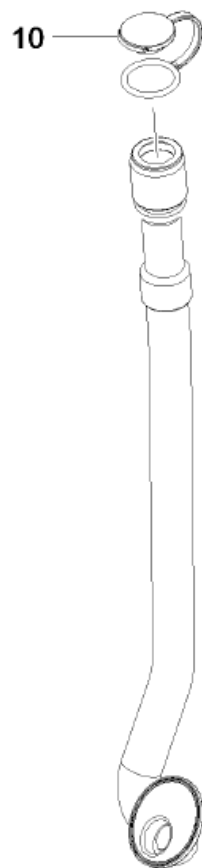
KÄRCHER



B 150R



Mangueira de descarga





B 150R



POS	DESCRIÇÃO	CÓDIGO	QTDE
10	Tampa mangueira de descarga amarelo	5.035-723.0	1

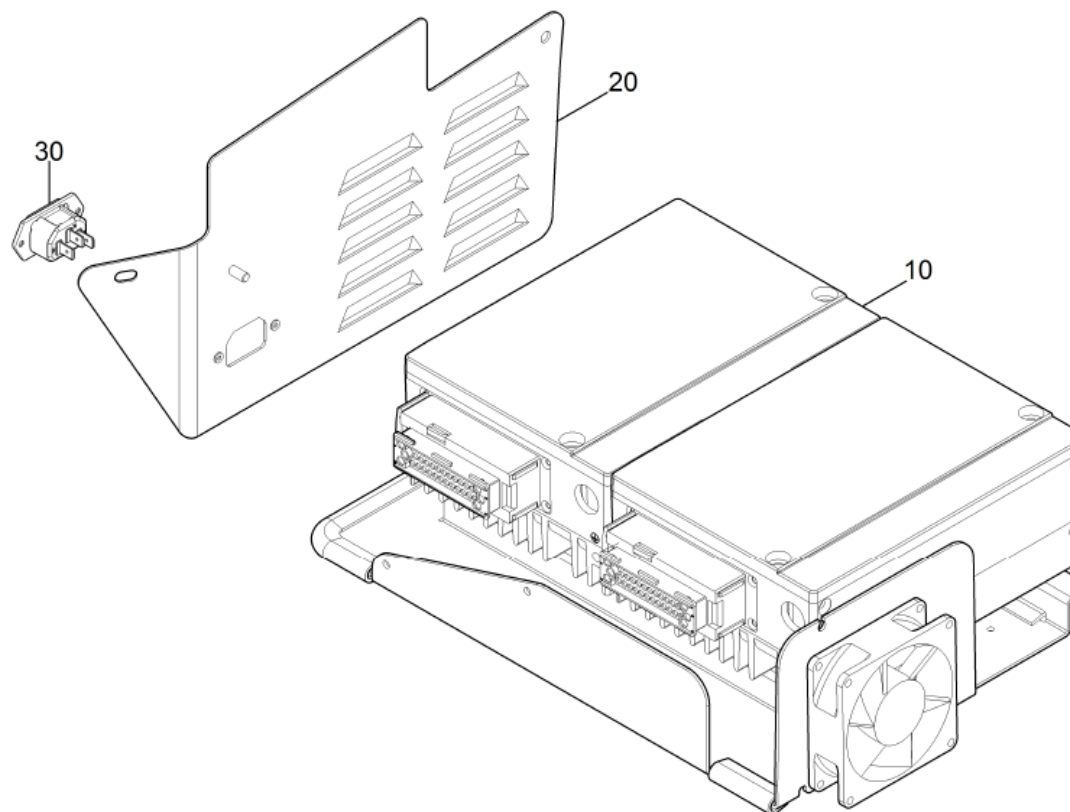
KÄRCHER



B 150R



Carregador completo



KÄRCHER



B 150R



POS	DESCRIÇÃO	CÓDIGO	QTDE
10	Carregador	6.654-297.0	2
20	Cobertura chapa carregador	5.035-898.0	1
30	Tomada conector IEC	6.686-003.0	1

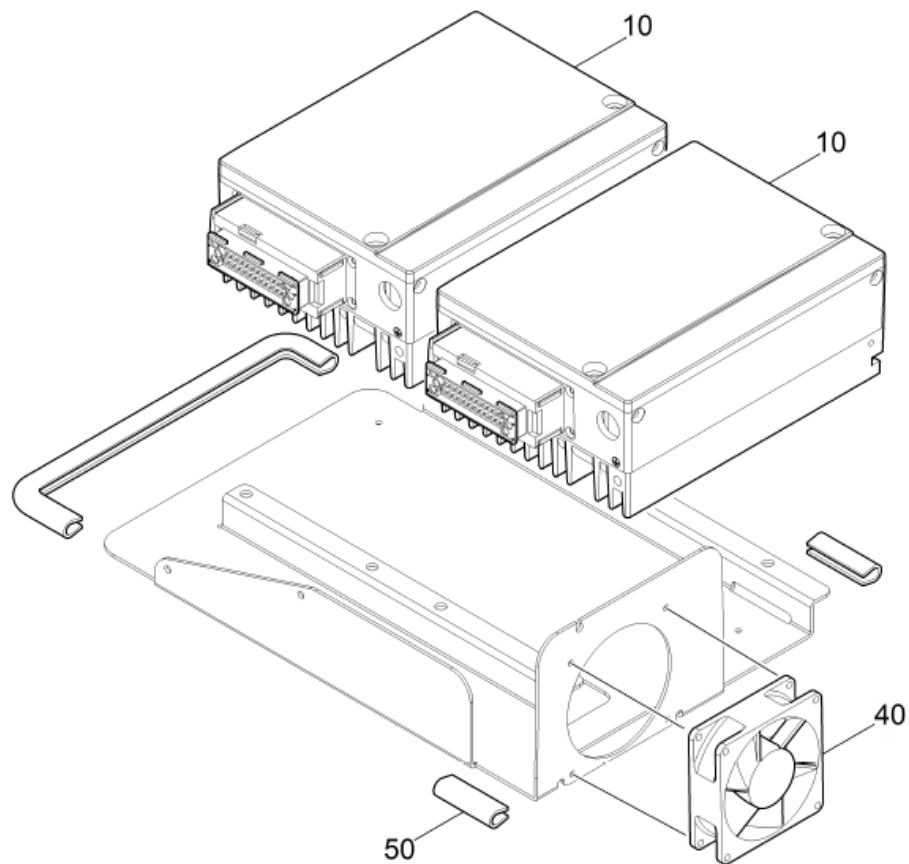
KÄRCHER



B 150R



Carregador



KÄRCHER



B 150R



POS	DESCRIÇÃO	CÓDIGO	QTDE
10	Módulo carregador de bordo substituição	4.035-013.0	2
40	Ventoinha 12V, 2,6W	6.612-896.0	1
50	Proteção de bordas BD/BR 90/140	6.368-018.0	0.120 M

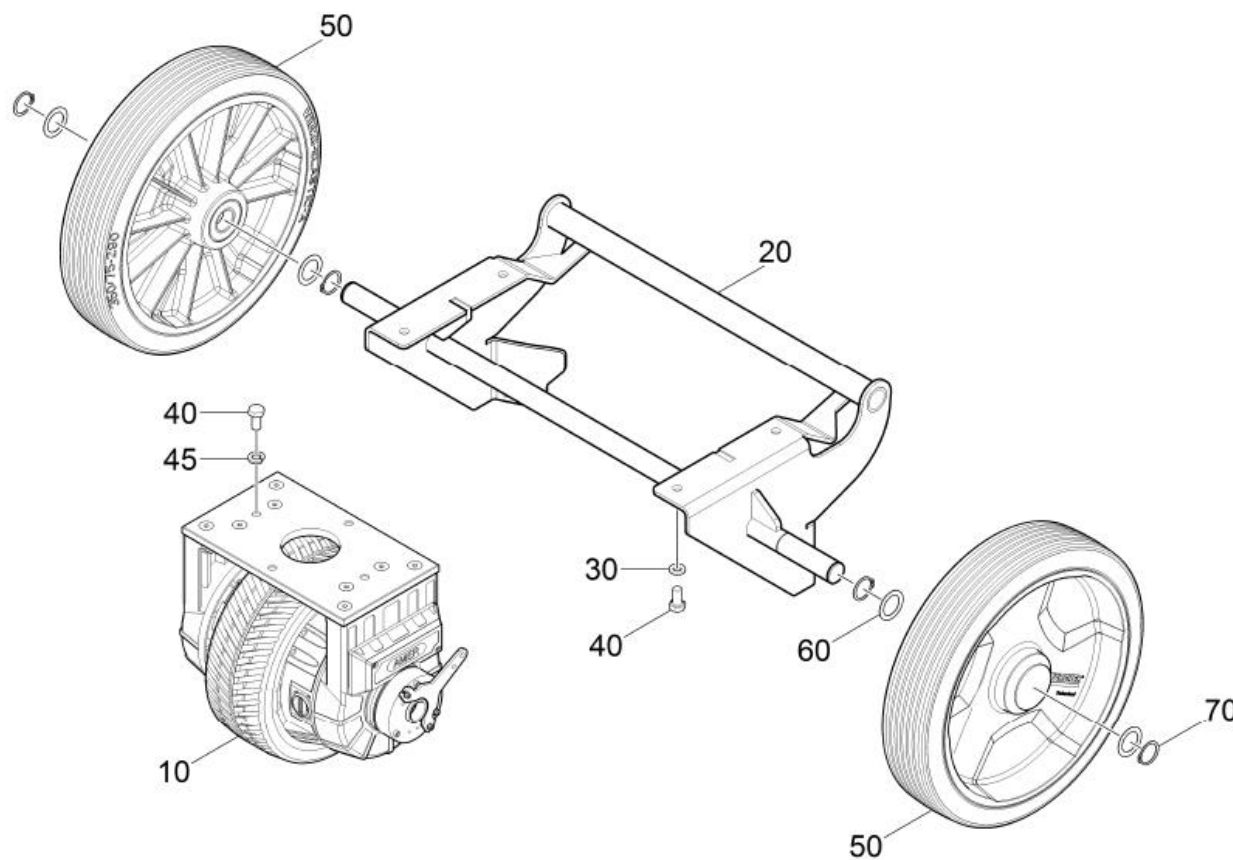
KÄRCHER



B 150R



Acionamento



KÄRCHER



B 150R



POS	DESCRIÇÃO	CÓDIGO	QTDE
10	Motor de tracção substituição	4.035-045.0	1
20	Eixo traseiro completo	4.035-479.0	1
30	Arruela 10 -160HV-A3E EN28738	7.312-153.0	4
40	Parafuso de cabeça sextavada M10x20-8.8-	7.304-414.0	8
45	Arruela de pressão B10-FSt-A3E DIN 127	7.313-005.0	4
50	Roda com rolamento de esferas D350	6.438-003.0	2
60	Arandela de ajustagem 25x36x1,0-ST2K50	7.343-215.0	4
70	Anel trava 25x1,2-St-vz DIN 471	7.343-008.0	4

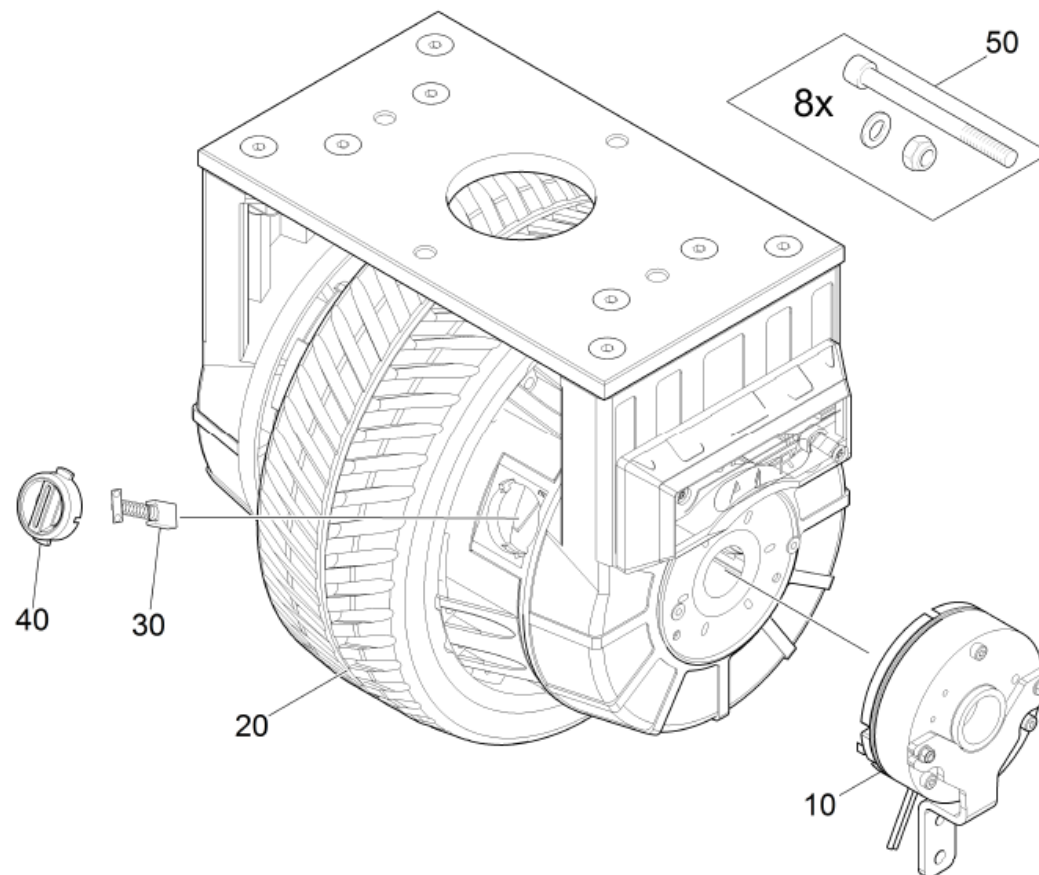
KÄRCHER



B 150R



Motor de tração substituição



KÄRCHER



B 150R



POS	DESCRIÇÃO	CÓDIGO	QTDE
10	Travão 8Nm	6.613-402.0	1
20	Roda	6.435-729.0	1
30	Jogo de escovas de carvão	6.610-211.0	1
40	Tampa com baioneta	6.961-901.0	1
50	Jogo de peças de reposição parafuso jant	6.610-329.0	1

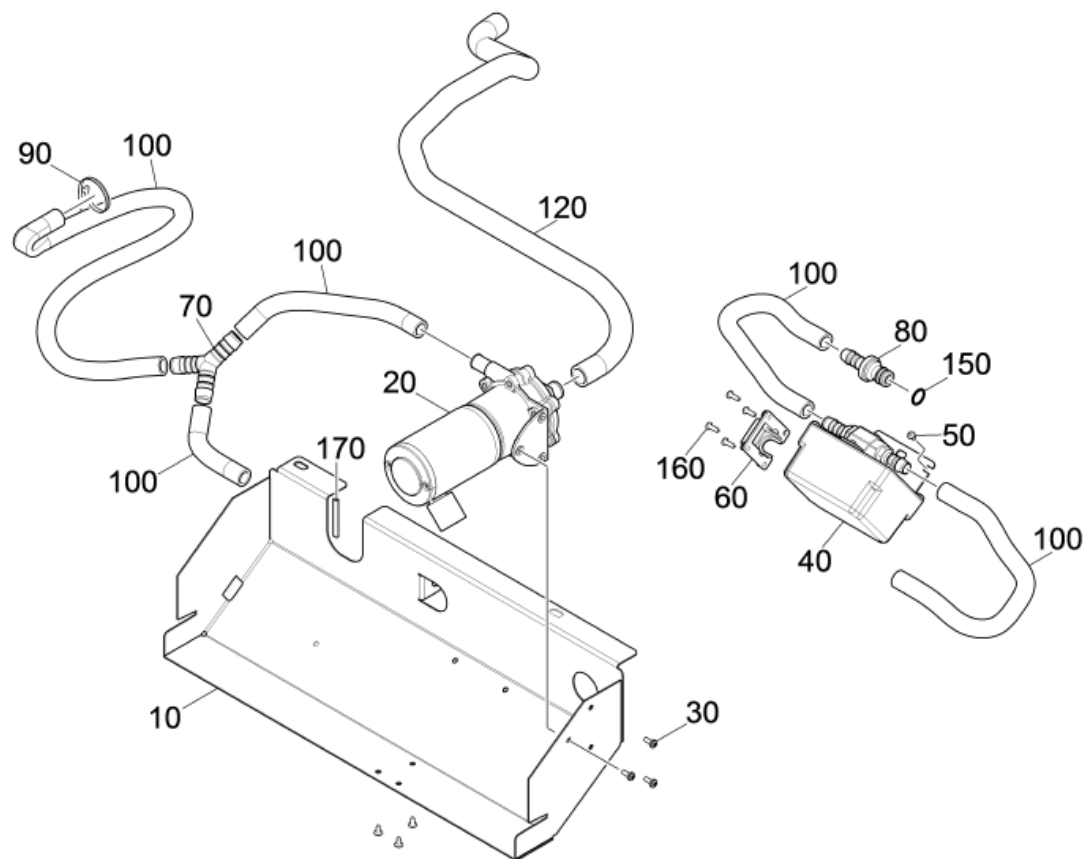
KÄRCHER



B 150R



Sistema de água



KÄRCHER



B 150R



POS	DESCRIÇÃO	CÓDIGO	QTDE
10	Chapa cobertura quadro	5.035-850.0	1
20	Bomba 3/4"	4.540-143.0	1
30	Parafuso M4x10 -8.8-R2R (In6Rd)	7.306-057.0	3
40	Valvula esférica elétrica cpl	4.464-020.0	1
50	Parafuso M5x8 -St-A2R (In6Rd)	7.303-036.0	2
60	Peça angular torneira esférica	5.032-761.0	1
70	Bucha em Y	6.388-431.0	1
80	Niple de mangueiras	5.443-375.0	1
90	Abraçadeira plástica para cabos	6.641-474.0	8
100	Mangueira espiral NW12	6.390-892.0	1
150	Selo do anel 11,3 X 2,4-NBR 70	6.362-170.0	1
160	Parafuso 4x 12-ST-10.9-R2R (IN6RD)	7.303-095.0	4

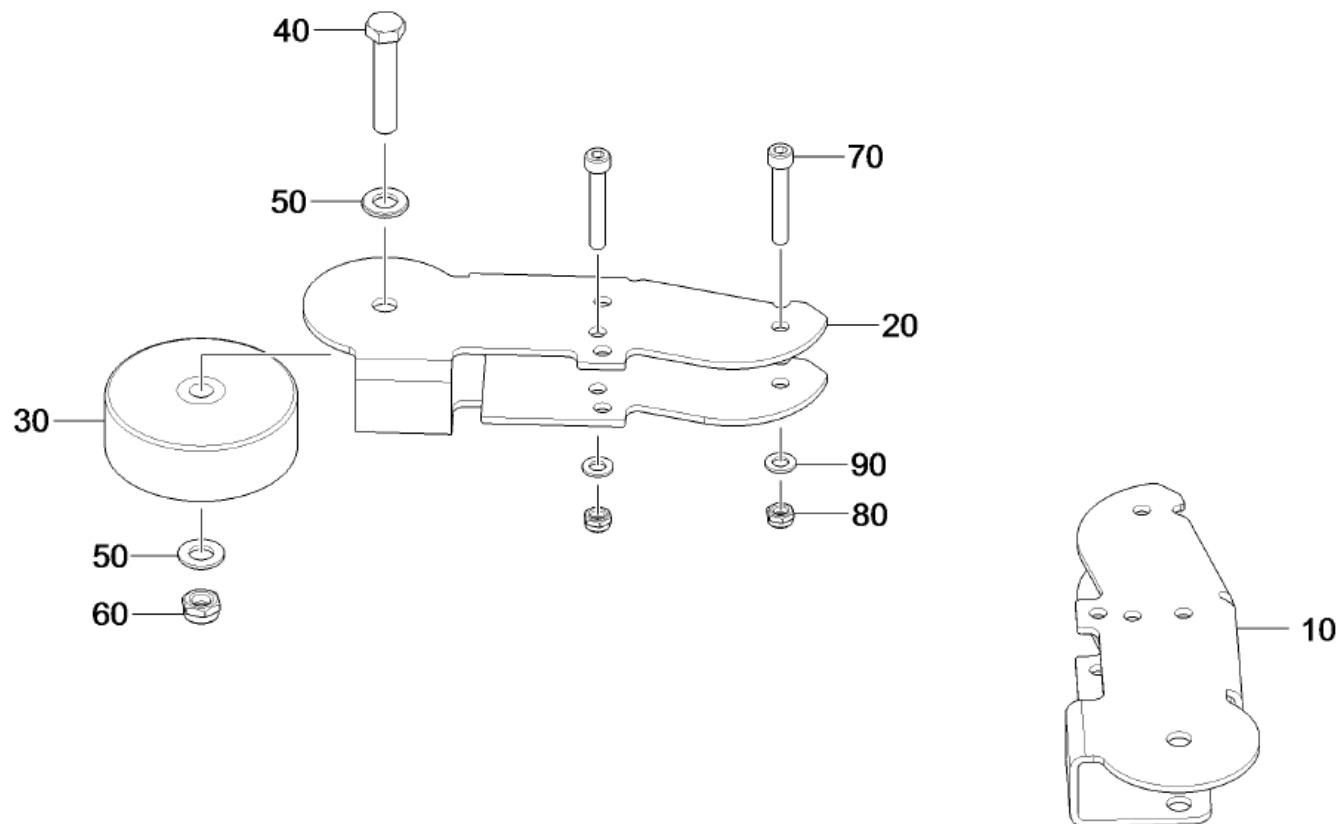
KÄRCHER



B 150R



Rolo deflector esquerda / direita completo



KÄRCHER



B 150R



POS	DESCRIÇÃO	CÓDIGO	QTDE
10	Suporte rolo deflector direita	5.035-867.0	1
20	Suporte rolo deflector esquerda	5.035-868.0	1
30	Rolete	5.515-096.0	2
40	Parafuso de cabeça sextavada M12x60 -A2-	7.304-136.0	2
50	Arruela 12-A2 ISO 7090	7.312-054.0	4
60	Porca hexagono M12-1.4305 ISO 10511	7.311-026.0	2
70	Parafuso de cabeça cilíndrica M8x50-A2-7	7.306-112.0	4
80	Porca hexagono M 8-1.4305 ISO 10511	7.311-432.0	4
90	Arruela 8-A2 ISO 7089	7.312-017.0	4

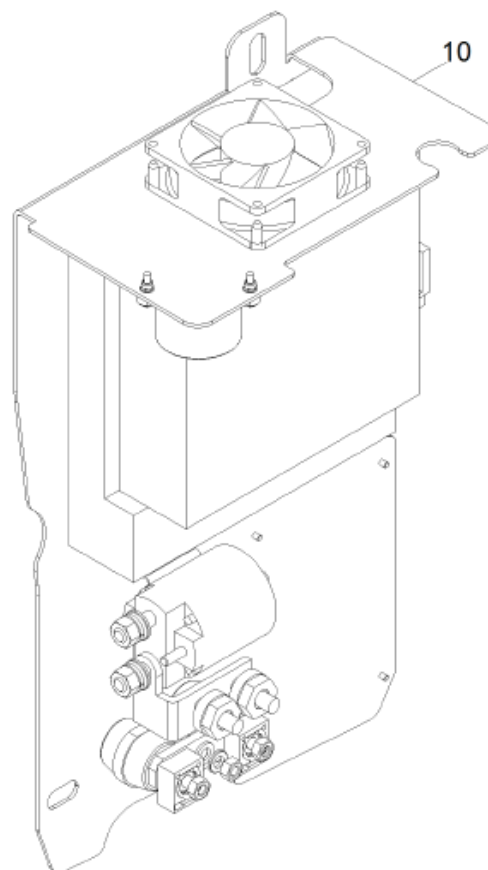
KÄRCHER



B 150R



Equipamento elétrico

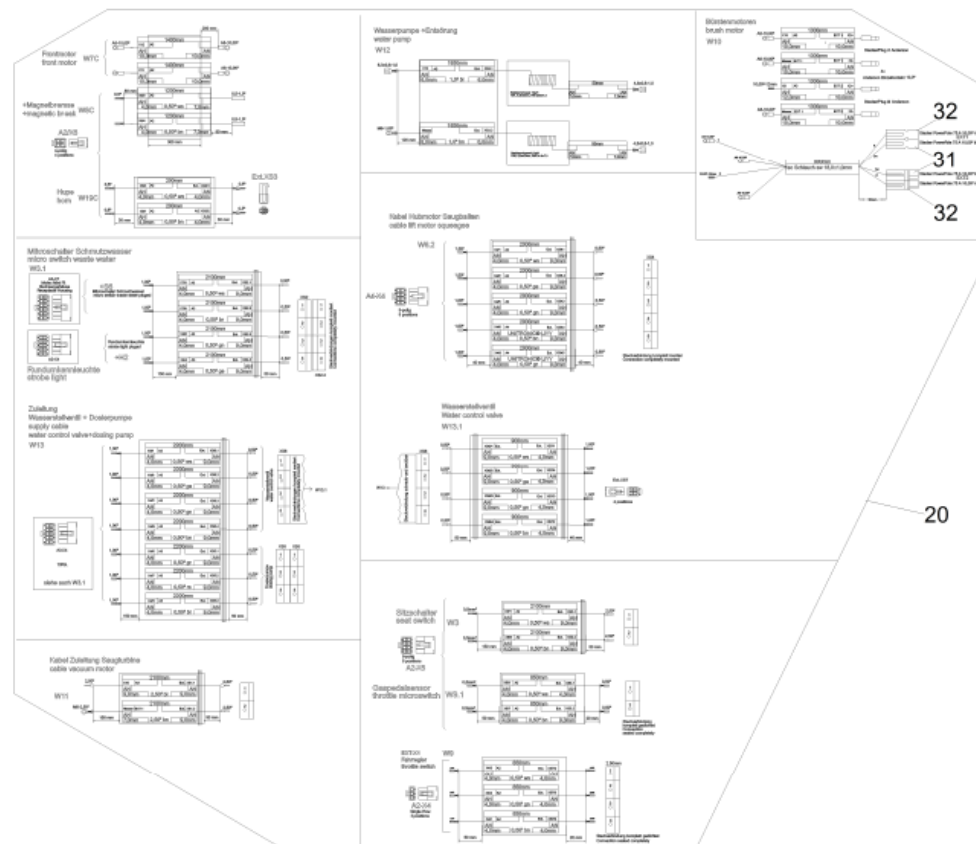




B 150R



Equipamento eléctrico



KÄRCHER



B 150R



POS	DESCRIÇÃO	CÓDIGO	QTDE
10	Electrónica de comando		1
20	Trança de cabos	4.822-815.0	1
31	Set ficha completo azul 75A 10mm ²	6.650-469.0	2
32	Set ficha completo vermelho 75A 10mm ²	6.650-468.0	2

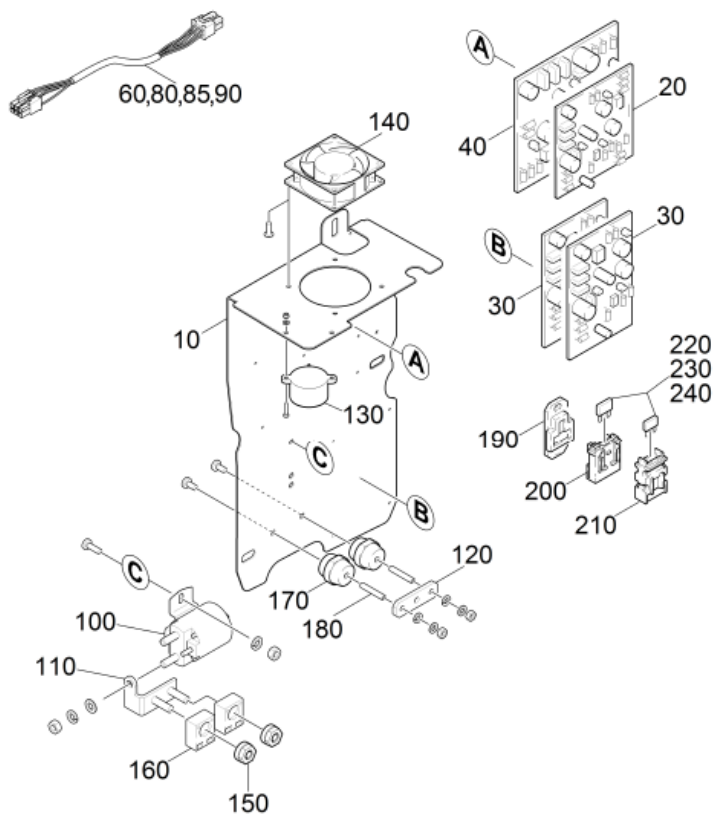
KÄRCHER



B 150R



Electrónica de comando



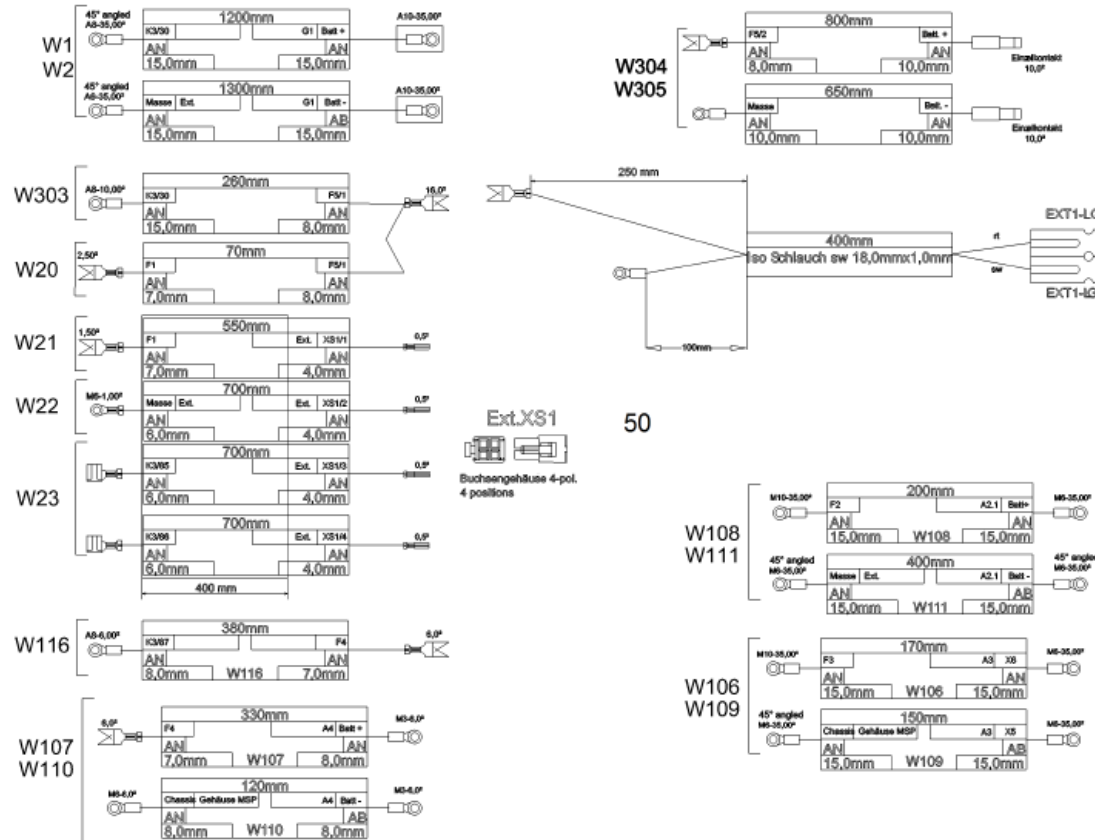
KÄRCHER



B 150R



Electrónica de comando



KÄRCHER



B 150R



POS	DESCRIÇÃO	CÓDIGO	QTDE
10	Chapa de suporte electrónica	5.035-897.0	1
20	Set módulo de marcha 125A (A2)	4.686-037.0	1
30	Módulo de elevação sem vassoura lateral	6.682-911.0	1
40	Placa eletrônica Cleanmodul	6.683-174.0	1
50	Trança de cabos comando	4.822-858.0	1
60	Cabo 6 pólos Bus 400mm Mini Fit->Mini F	6.683-240.0	1
80	Cabo 6 pólos Bus 400mm Mini Fit->Micro	6.683-242.0	1
85	Cabo 6 pólos Bus 400mm Mini Fit->Micro	6.683-297.0	1
90	Cabo Bus Lademodul 900mm	6.683-243.0	1
100	Contator 24V / 180A	6.632-394.0	2
120	Cabo de metalização	5.035-984.0	1
130	Zumbido com bucha	6.630-752.0	1
140	Ventoinha 12V	6.612-002.0	1
150	Porca com flange BR 120/250	6.644-348.0	1
160	Fusível 150A	6.644-333.0	2
170	Isolador	6.652-023.0	2
180	Cavilha roscada M6x35 -St-45H-A2E ISO 4	7.307-418.0	2
190	Porta fusíveis	6.644-276.0	2
200	Porta fusíveis	6.644-275.0	1
210	Porta fusíveis	6.644-279.0	1
220	Fusível 5A PC de segurança C 5 DIN 725	7.644-013.0	2
230	Fusível plano mega 50A	6.644-272.0	1
240	Peça de segurança C20 DIN 72581-3	7.644-005.0	1

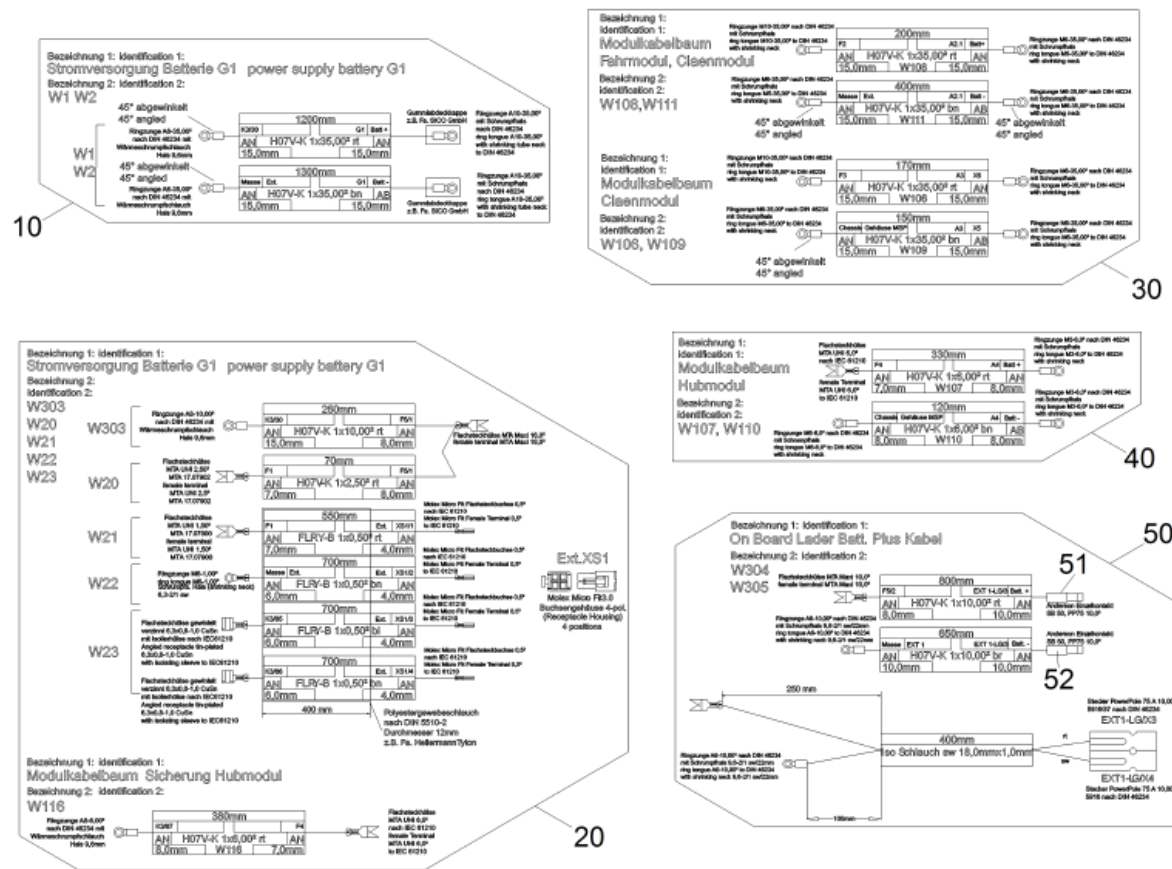
KÄRCHER



B 150R



Trança de cabos comando





B 150R



POS	DESCRIÇÃO	CÓDIGO	QTDE
10	Cabo W1 W2	6.683-329.0	1
20	Cabo W20-23 W116 W303	6.683-330.0	1
30	Cabo W106 W108 W109 W111	6.683-331.0	1
40	Cabo W107 W110	6.683-332.0	1
50	Cabo W304 W305	6.683-333.0	1
51	Set ficha completo azul 75A 10mm ²	6.650-469.0	1
52	Set ficha completo vermelho 75A 10mm ²	6.650-468.0	1

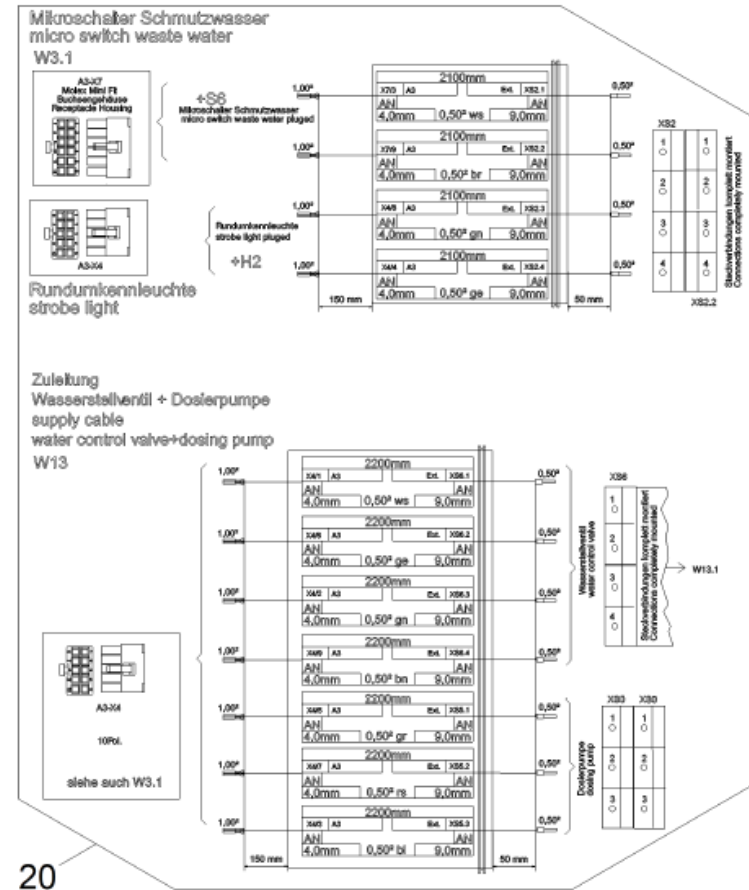
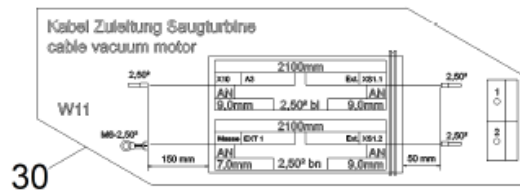
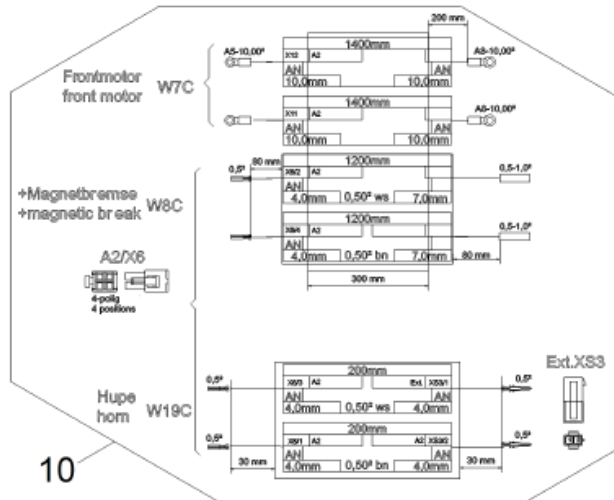
KÄRCHER



B 150R



Trança de cabos



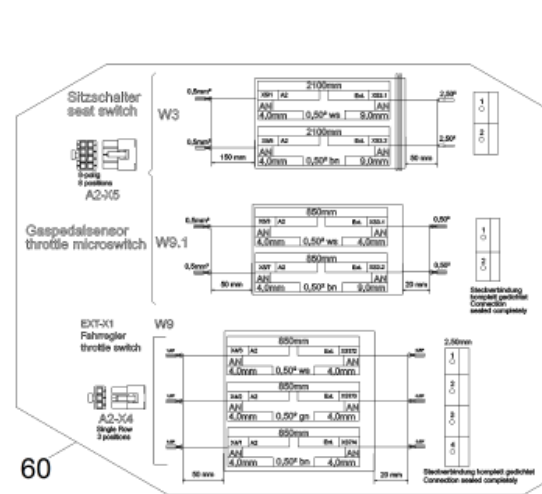
KÄRCHER



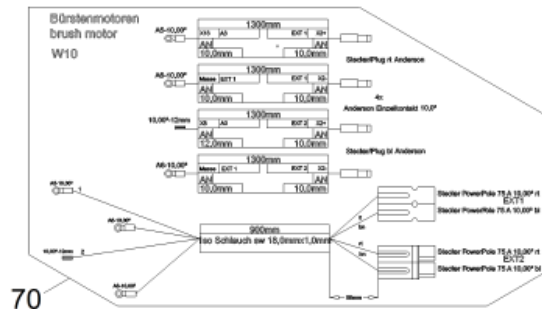
B 150R



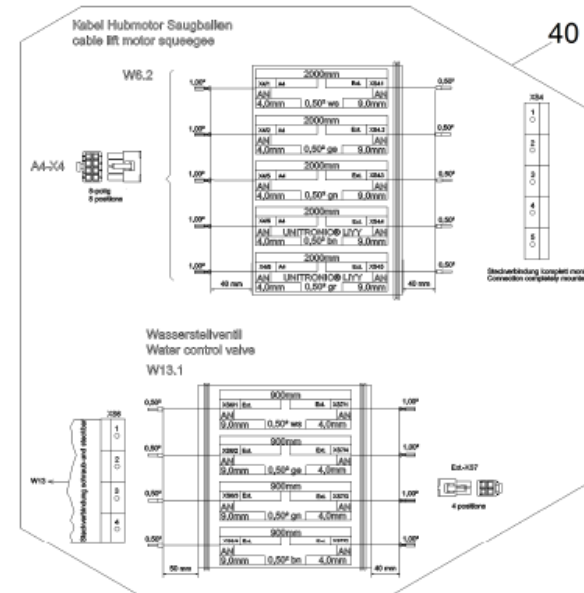
Trança de cabos



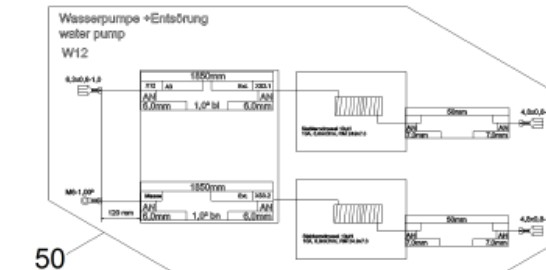
60



70



40



50

KÄRCHER



B 150R



POS	DESCRIÇÃO	CÓDIGO	QTDE
10	Cabo W7C W8C W19C	6.683-334.0	1
20	Cabo W3.1, W13	6.683-335.0	1
30	Cabo W11	6.683-336.0	1
40	Cabo W6.2 W13.1	6.683-337.0	1
50	Cabo W12	6.683-338.0	1
60	Cabo W3 W9 W9.1	6.683-339.0	1
70	Cabo W10	6.683-340.0	1

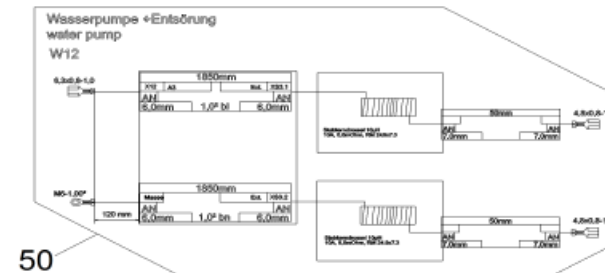
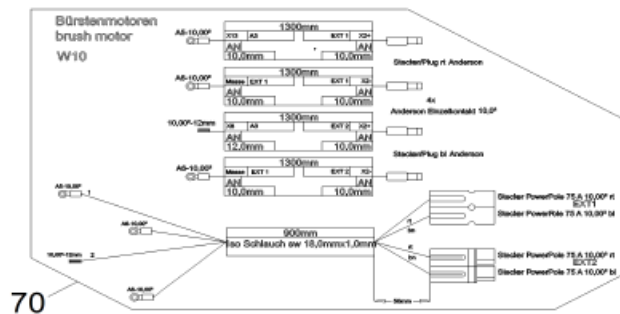
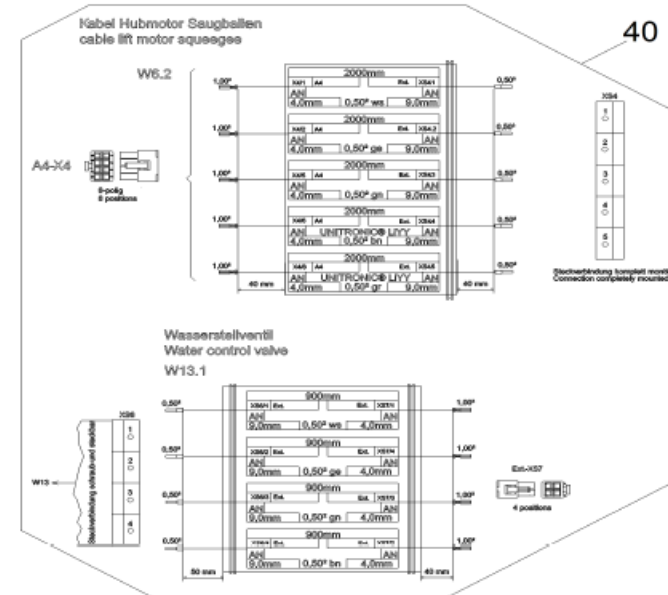
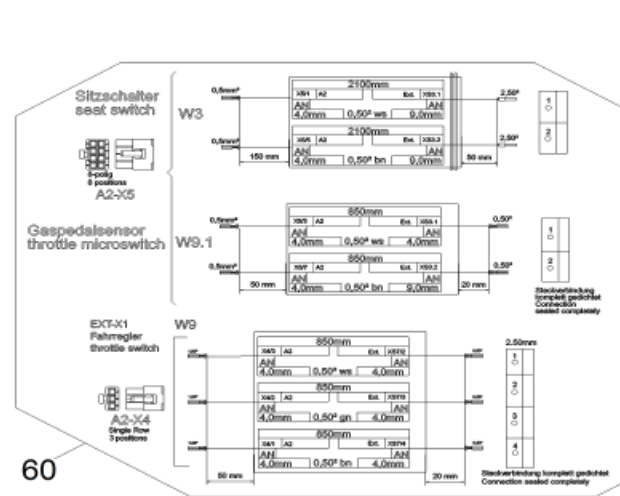
KÄRCHER



B 150R



Set ficha completo azul 75A 10mm²





B 150R



POS	DESCRIÇÃO	CÓDIGO	QTDE
10	Caixa da ficha azul 75 A	6.649-610.0	1
20	Contacto para powerpole 75 A	6.650-460.0	1

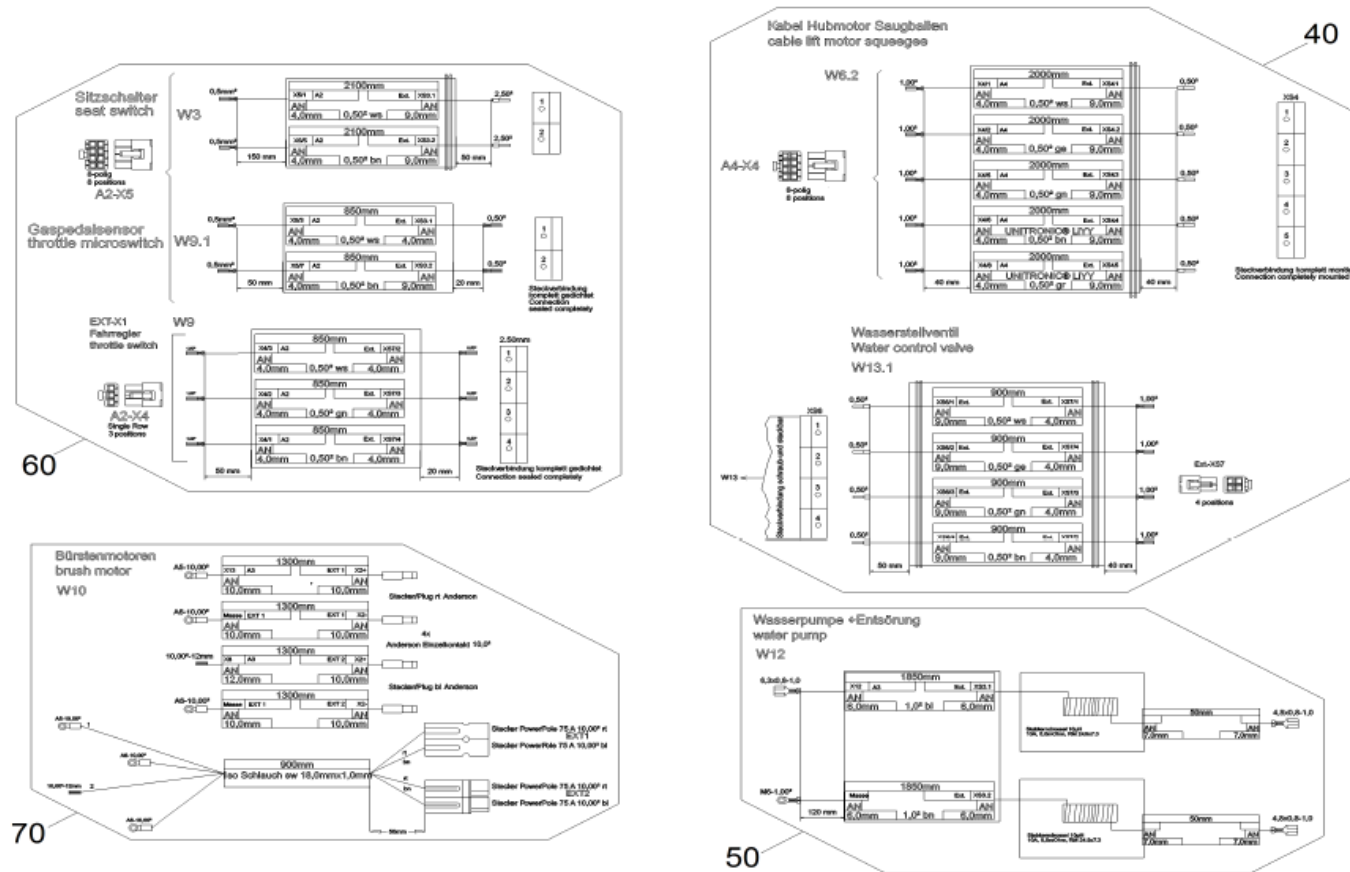
KÄRCHER



B 150R



Set ficha completo vermelho 75A 10mm²



KÄRCHER



B 150R



POS	DESCRIÇÃO	CÓDIGO	QTDE
10	Caixa da ficha vermelho 75 A	6.649-609.0	1
20	Contacto para powerpole 75 A	6.650-460.0	1

KÄRCHER



B 150R



POS	DESCRIÇÃO	CÓDIGO	QTDE
10	Ferramenta aparelho de medição electrici		1
20	Ferramenta extractor sistema Molex		1
30	Ferramenta extractor -Bolt Circle		1
40	Ferramenta binário chave 2-25Nm		1
50	Ferramenta travão magnético adaptador		1
60	Ferramenta módulo de serviço A9		1
70	Ferramenta hidrómetro ácido		1
80	Ferramenta potenciómetro DC		1
90	Ferramenta campo magnético provador		1
100	Ferramenta cabo interface		1
120	Ferramenta peça de soldar plástico		1

KÄRCHER



B 150R



LISTA DE PEÇAS DE REPOSIÇÃO



CABEÇOTE D75 S – 2.763-005.0

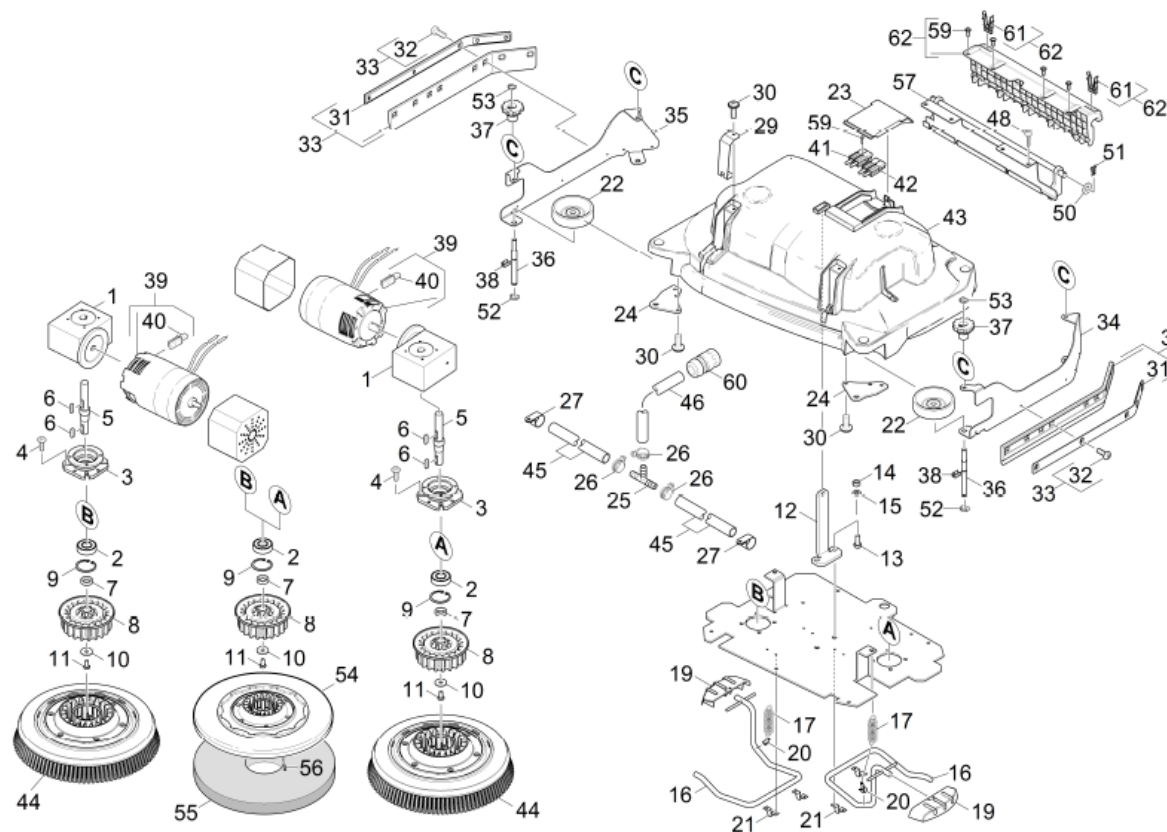
KÄRCHER



B 150R



Cabeçote do solo BD 75 S



KÄRCHER



B 150R



POS	DESCRIÇÃO	CÓDIGO	QTDE
1	Engrenagem helicoidal i=20	6.454-198.0	2
2	Rolamento de esferas 6204-2RS-WAELZLAGST	7.401-173.0	2
3	Flange trabalhada	5.122-470.0	2
4	Parafuso M8x16-ST-A3R (IN6RD)	7.303-067.0	8
5	Arvore	5.100-566.0	2
6	Chaveta 6x6x25 -C45R DIN 6885-	7.318-030.0	4
7	Manga	5.116-359.0	2
8	Alojamento transmissão fundido a pressão	5.122-462.0	2
9	Anel trava 47x1,75 -St-ph DIN 472	7.343-115.0	2
10	Arruela 8 -A2 ISO 7094	7.312-268.0	2
12	Chapa	5.009-666.0	1
13	Parafuso cabeça sextavada M10x25-A4-70	7.304-801.0	2
14	Porca hexágono M10-A2-70 ISO 4032	7.311-066.0	2
15	Arruela 10 -A2 ISO 7090	7.312-066.0	2
16	Alavanca completo BD 75	4.058-162.0	2
17	Mola de tração	6.330-093.0	2
19	Pedal alavanca entalhe	5.481-431.0	2
20	Abraçadeira mangueira	6.388-559.0	2
21	Abraçadeira tubular	6.373-689.0	4
22	Rolo B 90 R	5.515-326.0	2
23	Tampa BD	5.033-400.0	1
24	Suporte rolo defelctor	5.009-662.0	2
25	Boquilha porta mangueira EM T 1/2"	6.388-408.0	1
26	Abraçadeira mangueira	6.388-546.0	3

KÄRCHER



B 150R



POS	DESCRIÇÃO	CÓDIGO	QTDE
27	Abraçadeira de cabos	6.641-460.0	2
29	Fixação da barra de tração	5.062-277.0	2
30	Parafuso 6x25 -10.9-R2R (In6Rd)	7.303-113.0	8
31	Suporte da lamina de borracha	5.044-867.0	2
31	Barra de retenção lábio de borracha aço		2
32	Parafuso M 5x12-ST- 8.8-A2R (IN6RD)	7.306-076.0	10
33	Set protecção contra salpicos reforçado		2
33	Barra protetora de respingos	4.071-228.0	2
34	Suporte esquerdo labio de recolha B 90 R	5.009-668.0	1
35	Suporte direito labio de recolha B 90 R	5.009-667.0	1
37	Manipulo	5.033-666.0	4
38	Grampo elástico	6.330-407.0	4
39	Motor BR 530 BAT	6.613-288.0	2
40	Jogo de escovas de carvão (4 UNID)	6.610-216.0	1
40	Jogo de escovas de carvão ATAS	6.610-239.0	1
41	Set ficha completo rot, 75A , Q-6mm ²		2
42	Set ficha completo blau , 75A , Q-6mm ²		2
43	Capo cabeçote BD 750	5.064-269.0	1
44	Escova circular natural BD75	4.905-020.0	2
44	Escova circular branca BD75	4.905-019.0	2
44	Escova de disco cpl vermelho	4.905-018.0	2
44	Escova circular preto BD75	4.905-021.0	2
45	Mangueira DN12,5	6.388-248.0	1
46	Mangueira espiral NW12	6.390-892.0	1

KÄRCHER



B 150R



POS	DESCRIÇÃO	CÓDIGO	QTDE
48	Parafuso 6x20 -10.9-R2R (In6Rd)	7.303-112.0	4
50	Arruela 12-200HV-A3E ISO 7090	7.312-008.0	2
51	Pino de mola	6.313-022.0	2
52	Arruela de segurança	7.343-047.0	4
53	Anel trava 8 -St-ph DIN 6799	7.343-302.0	4
54	Disco de acionamento PAD BD75	4.762-447.0	2
55	PAD branco diam.385mm	6.371-078.0	1
55	PAD preto diam.385mm	6.369-789.0	1
55	PAD verde diam.385mm	6.369-790.0	1
55	PAD vermelho diam.385mm	6.369-791.0	1
56	Parafuso 4x22 -ST-10.9-R2R (IN6RD)	7.303-096.0	3
59	Parafuso 5x16 -10.9-P2R (K-In6Rd)	7.303-107.0	3
60	Acoplamento de mangueiras	6.388-482.0	1
61	Gancho de engate	5.035-424.0	2

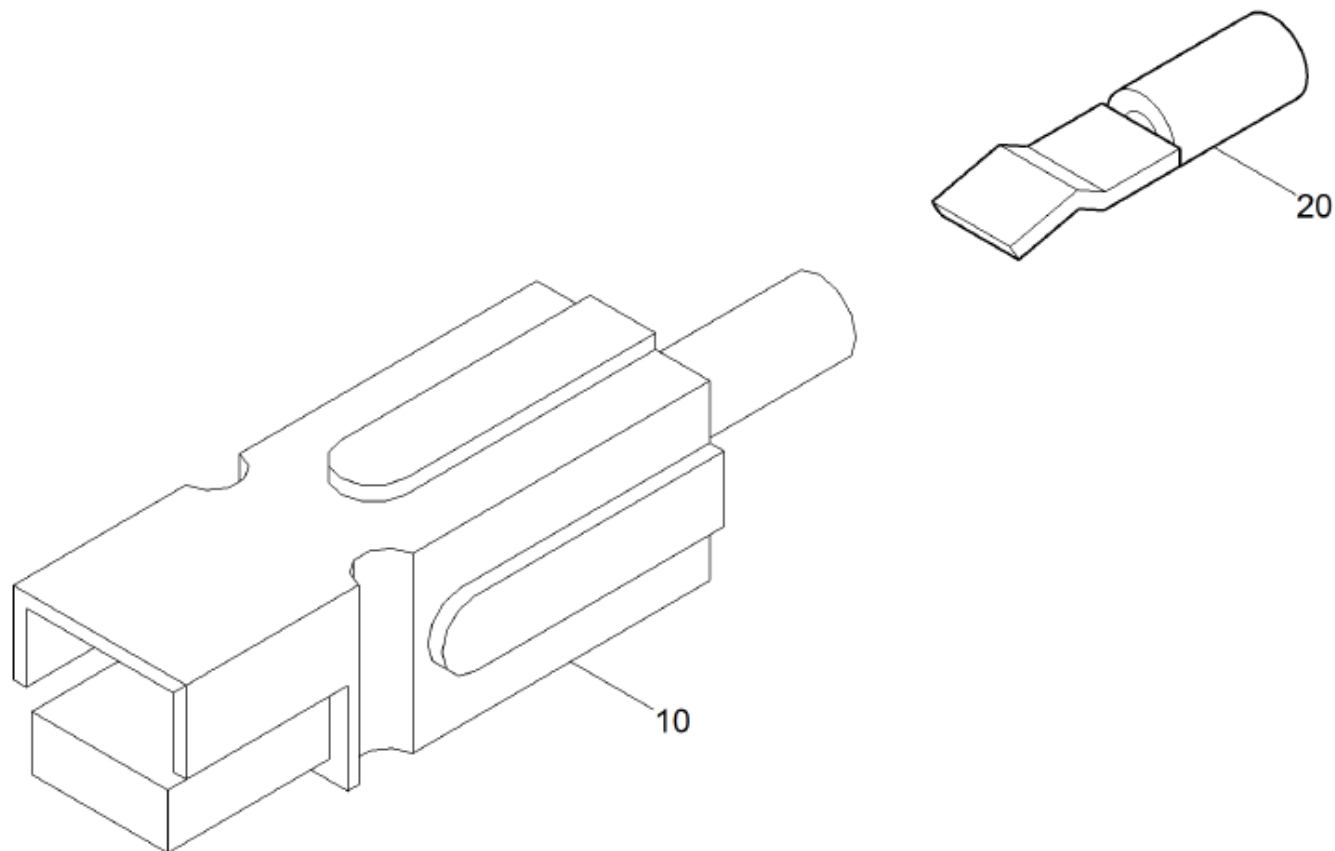
KÄRCHER



B 150R



Cabeçote do solo BD 75 S





B 150R



POS	DESCRIÇÃO	CÓDIGO	QTDE
10	Caixa da ficha vermelho 75 A	6.649-609.0	1
20	Contacto de ficha	6.646-979.0	1

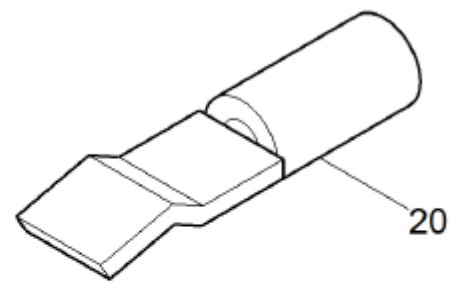
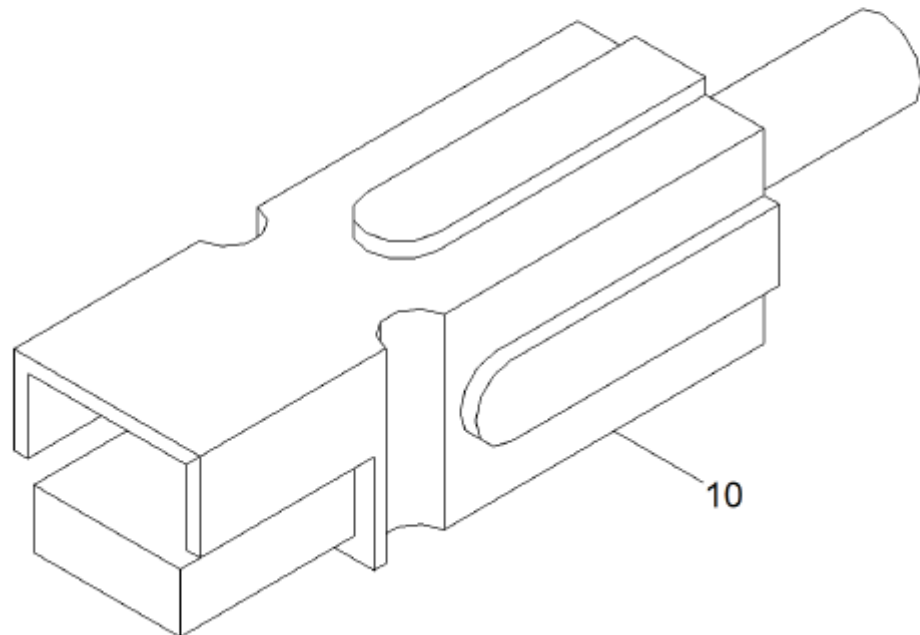
KÄRCHER



B 150R



Set ficha completo blau , 75A , Q-6mm





B 150R



POS	DESCRIÇÃO	CÓDIGO	QTDE
10	Caixa da ficha azul 75 A	6.649-610.0	1
20	Contacto de ficha	6.646-979.0	1

KÄRCHER



B 150R



LISTA DE PEÇAS DE REPOSIÇÃO



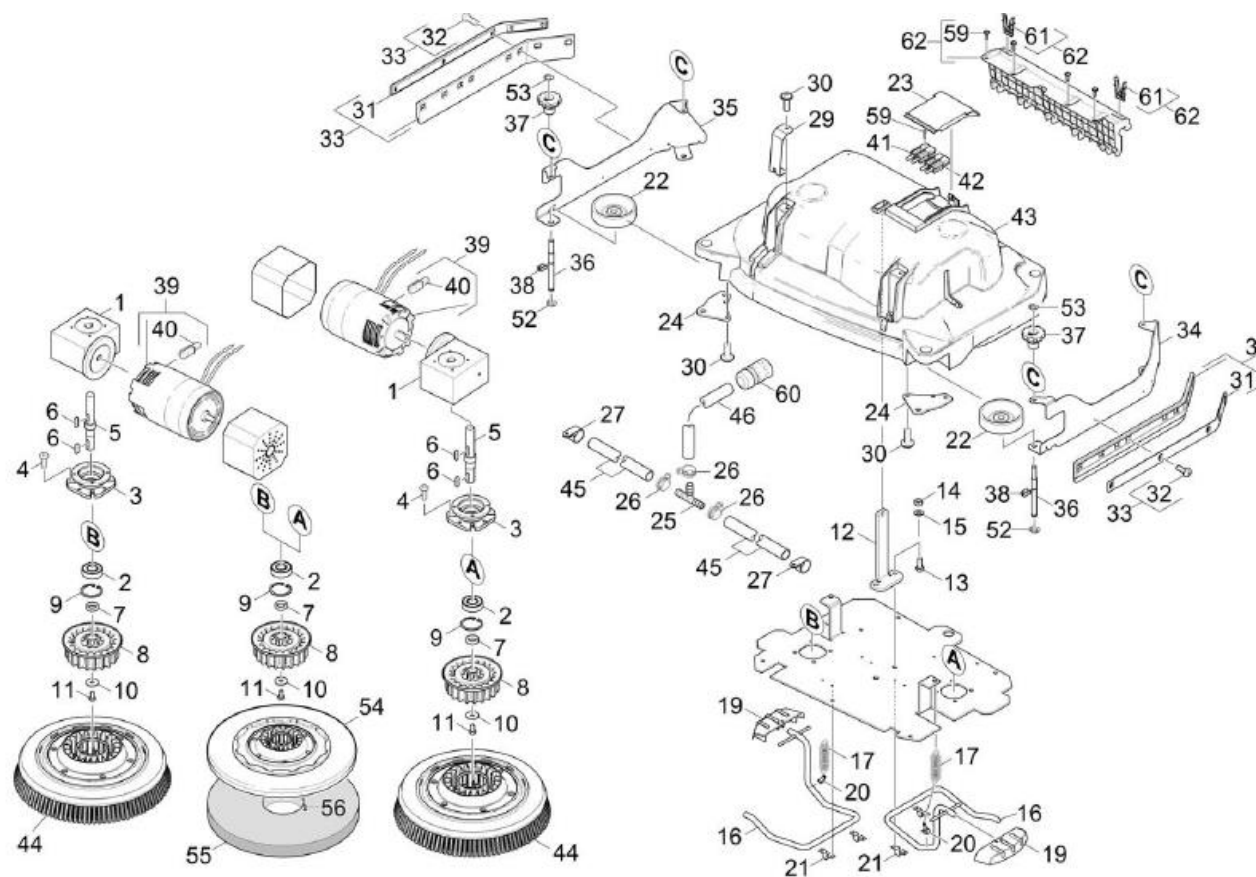
CABEÇOTE D90 S – 2.763-008.0



B 150R



Cabeçote do solo BD 90 S



KÄRCHER



B 150R



POS	DESCRIÇÃO	CÓDIGO	QTDE
1	Engrenagem helicoidal i=20	6.454-198.0	2
2	Rolamento de esferas 6204-2RS-WAELZLAGST	7.401-173.0	2
3	Flange trabalhada	5.122-470.0	2
4	Parafuso M8x16-ST-A3R (IN6RD)	7.303-067.0	8
5	Arvore	5.100-566.0	2
6	Chaveta 6x6x25 -C45R DIN 6885-	7.318-030.0	4
7	Manga	5.116-359.0	2
8	Alojamento transmissão fundido a pressão	5.122-462.0	2
9	Anel trava 47x1,75 -St-ph DIN 472	7.343-115.0	2
10	Arruela 8 -A2 ISO 7094	7.312-268.0	2
12	Chapa	5.009-666.0	1
13	Parafuso cabeça sextavada M10x25-A4-70	7.304-801.0	2
14	Porca hexágono M10-A2-70 ISO 4032	7.311-066.0	2
15	Arruela 10 -A2 ISO 7090	7.312-066.0	2
16	Alavanca CPL BD 55+65	4.058-161.0	2
17	Mola de tração	6.330-093.0	2
19	Pedal alavanca entalhe	5.481-431.0	2
20	Abraçadeira mangueira	6.388-559.0	2
21	Abraçadeira tubular	6.373-689.0	4
22	Rolo B 90 R	5.515-326.0	2
23	Tampa BD	5.033-400.0	1
24	Suporte rolo defelctor	5.009-662.0	2
25	Boquilha porta mangueira EM T 1/2"	6.388-408.0	1
26	Abraçadeira mangueira	6.388-546.0	3

KÄRCHER



B 150R



POS	DESCRIÇÃO	CÓDIGO	QTDE
27	Abraçadeira de cabos	6.641-460.0	2
29	Fixação da barra de tração	5.062-277.0	2
30	Parafuso 6x20 -10.9-R2R (In6Rd)	7.303-112.0	8
31	Barra de retenção lábio de borracha aço		2
31	Suporte da lamina de borracha	5.044-867.0	2
32	Parafuso M 5x12-ST- 8.8-A2R (IN6RD)	7.306-076.0	10
33	Set protecção contra salpicos reforçado		2
33	Barra protetora de respingos	4.071-228.0	2
34	Suporte esquerdo labio de recolha B 90 R	5.009-668.0	1
35	Suporte direito labio de recolha B 90 R	5.009-667.0	1
37	Manipulo	5.033-666.0	4
38	Grampo elástico	6.330-407.0	4
39	Motor BR 530 BAT	6.613-288.0	2
40	Jogo de escovas de carvão ATAS	6.610-239.0	1
40	Jogo de escovas de carvão (4 UNID)	6.610-216.0	1
41	Set ficha completo rot, 75A , Q-6mm ²		2
42	Set ficha completo blau , 75A , Q-6mm ²		2
43	Capo cabeçote D 90	5.064-308.0	1
44	Escova circular preto BD90	4.905-006.0	2
44	Escova disco cpl vermelho 45 BD	4.905-003.0	2
44	Escova circular suave BD90	4.905-004.0	2
44	Escova circular branca BD90	4.905-005.0	2
45	Mangueira DN12,5	6.388-248.0	1
46	Mangueira espiral NW12	6.390-892.0	1

KÄRCHER



B 150R



POS	DESCRIÇÃO	CÓDIGO	QTDE
52	Arruela de segurança	7.343-047.0	4
53	Anel trava 8 -St-ph DIN 6799	7.343-302.0	4
54	Disco de acionamento PAD D 90	4.762-493.0	2
55	PAD branco diam.440mm	9.380-023.0	1
55	PAD preto diam.440mm	9.380-058.0	1
55	PAD verde diam.440mm	9.380-057.0	1
55	PAD vermelho diam.440mm	9.380-059.0	1
56	Parafuso 4x22 -ST-10.9-R2R (IN6RD)	7.303-096.0	3
59	Parafuso 5x16 -10.9-P2R (K-In6Rd)	7.303-107.0	3
60	Acoplamento de mangueiras	6.388-482.0	1
61	Gancho de engate	5.035-424.0	2

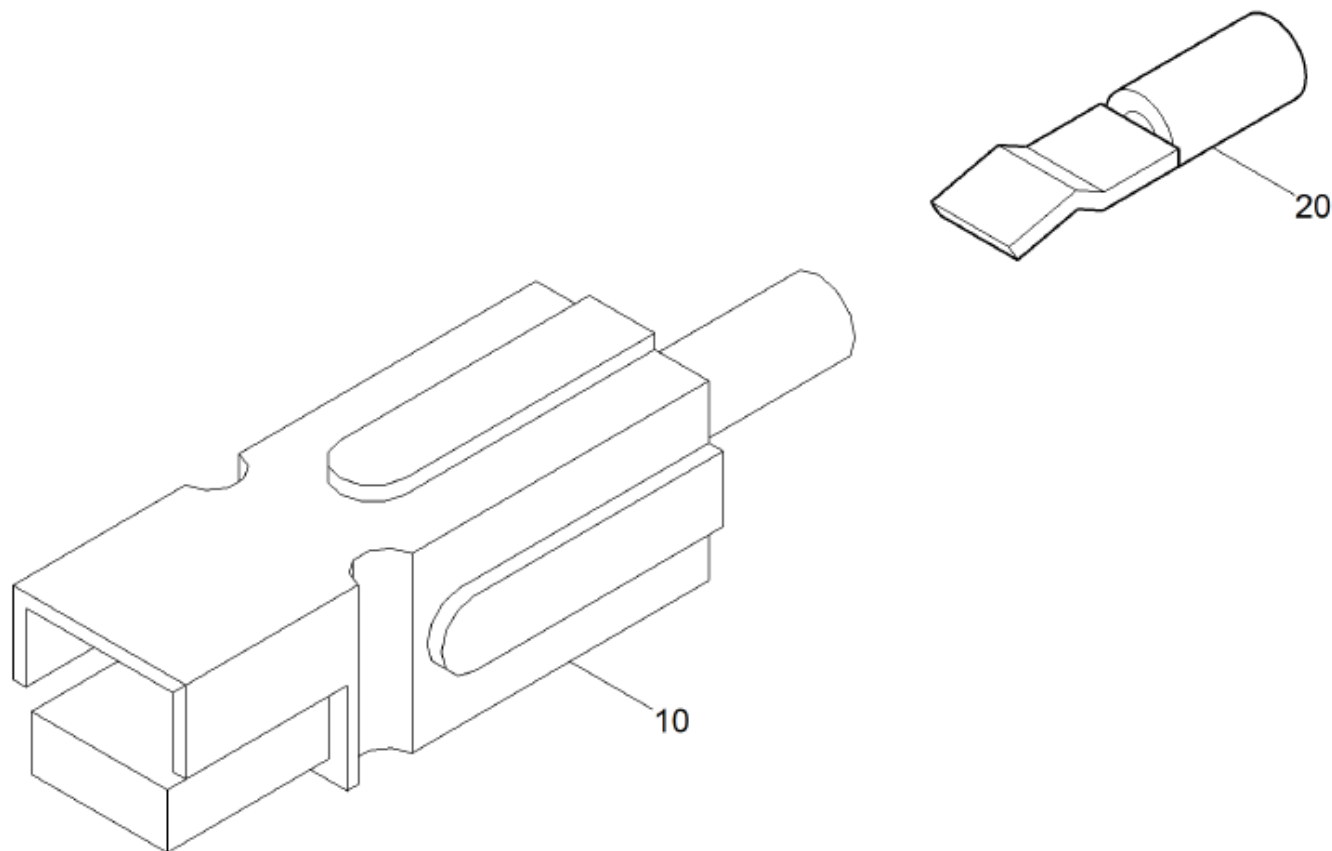
KÄRCHER



B 150R



Set ficha completo rot, 75A , Q-6mm





B 150R



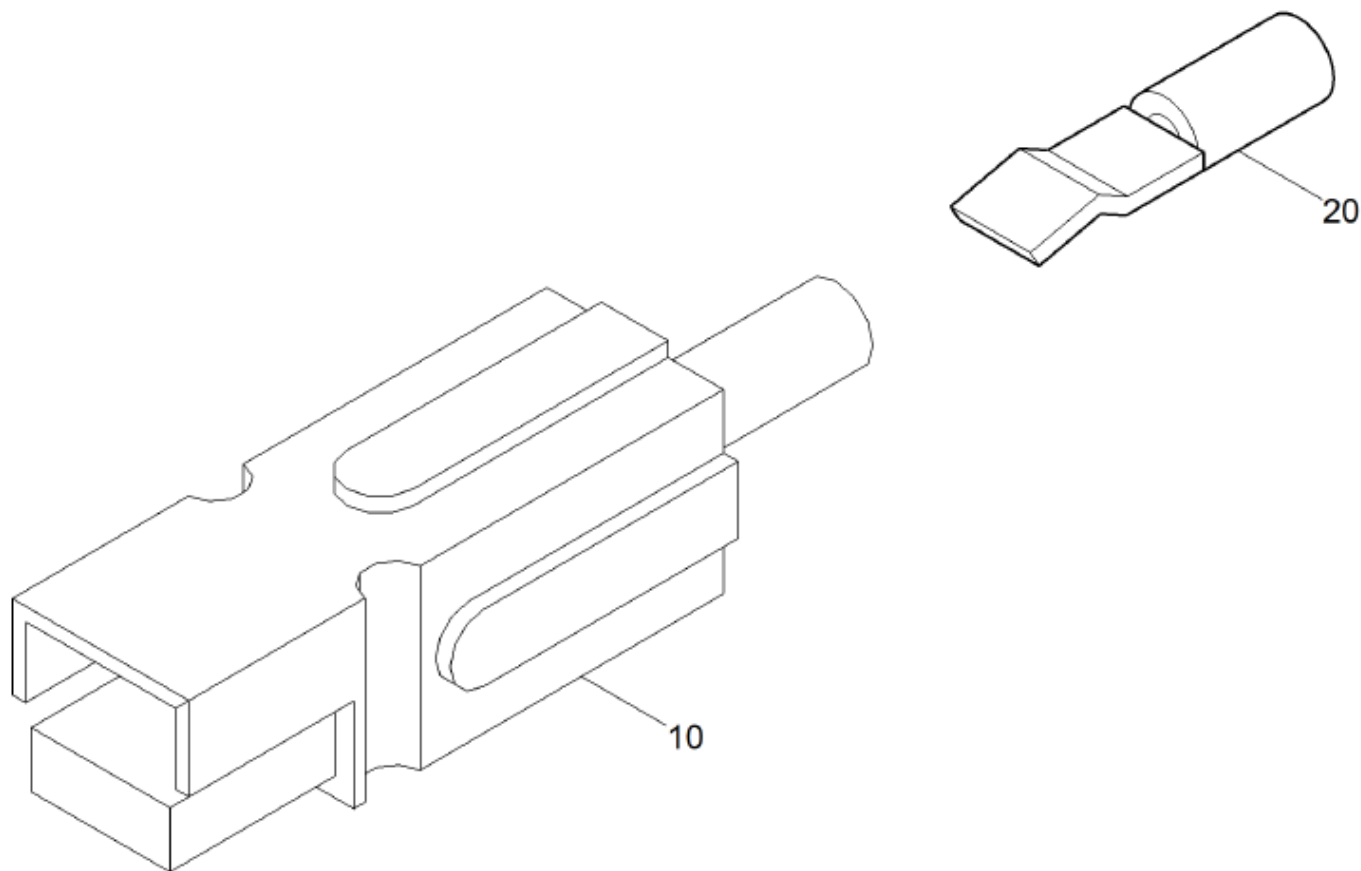
POS	DESCRIÇÃO	CÓDIGO	QTDE
10	Caixa da ficha vermelho 75 A	6.649-609.0	1
20	Contacto de ficha	6.646-979.0	1



B 150R



Set ficha completo blau , 75A , Q-6mm²





B 150R



POS	DESCRIÇÃO	CÓDIGO	QTDE
10	Caixa da ficha azul 75 A	6.649-610.0	1
20	Contacto de ficha	6.646-979.0	1

KÄRCHER



B 150R



LISTA DE PEÇAS DE REPOSIÇÃO



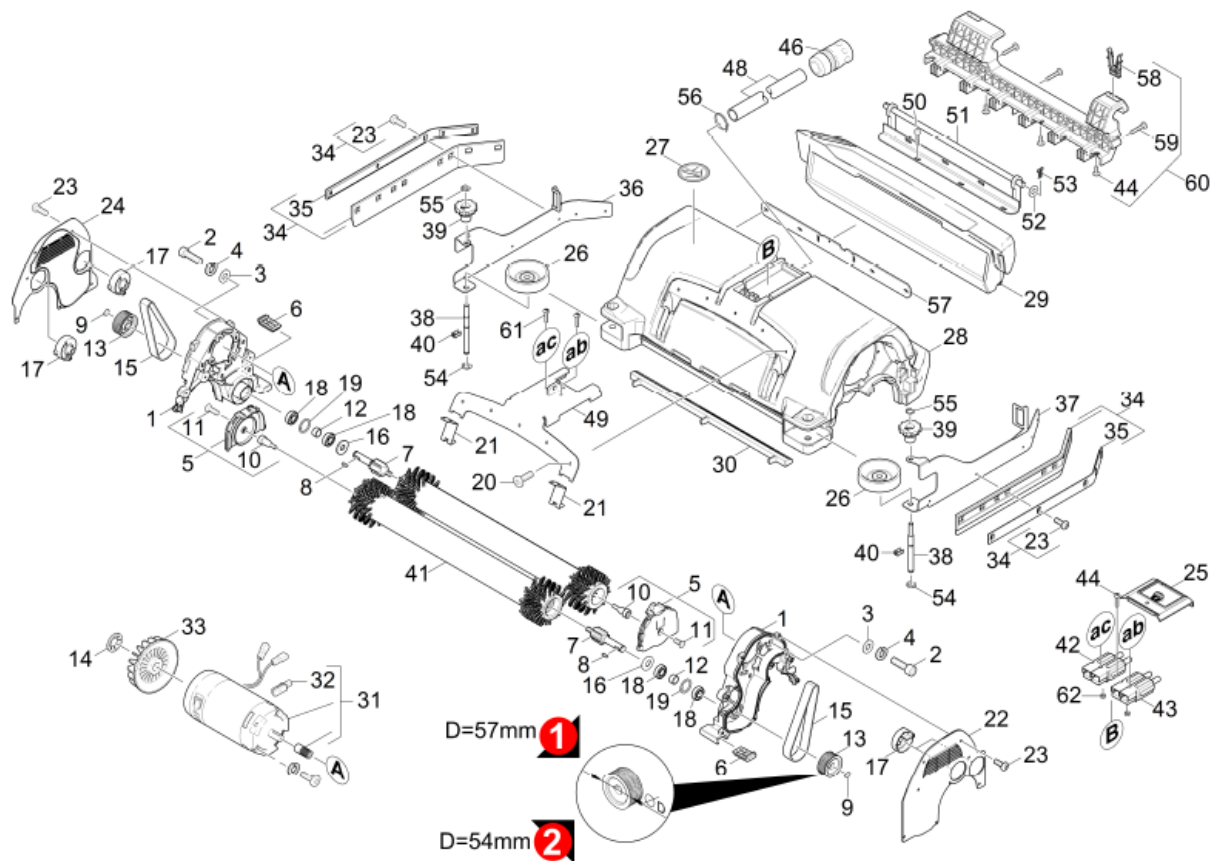
CABEÇOTE R75 S – 2.763-006.0



B 150R



Cabeçote do solo R 75 S



KÄRCHER



B 150R



POS	DESCRIÇÃO	CÓDIGO	QTDE
1	Jogo de modificação placa de retenção ac	2.882-726.0	2
1	Placa de retenção de acionamento	5.044-866.0	2
2	Parafuso M 6x16-A2-70 DIN 7984	7.306-031.0	10
3	Arruela B 6,4	7.312-026.0	10
4	Arruela de pressão B 6-FSt-A3E DIN 12	7.313-003.0	10
5	Conj. apoio da escova cpl	2.763-032.0	2
6	Balancin BR-VS	5.056-010.0	2
7	Veio de transmissão BR 65 / 90 (PINO COBRE)	5.100-553.0	2
7	Veio de transmissão BR	5.100-611.0	2
8	Chaveta 5x5x16 -C45R DIN 6885-1	7.318-002.0	2
10	Pino aço contra apoio	5.116-340.0	2
11	Parafuso escareada M8x25-A2-70 ISO 10	7.305-627.0	2
12	Bucha acionamento BR	5.116-354.0	2
12	Bucha	5.116-413.0	2
13	Polia da correia 57mm	5.625-483.0	2
13	Polia da correia 54mm	5.625-494.0	2
14	Fixador rápido	6.343-149.0	2
15	Correia trapezoidal de aletas	6.348-456.0	2
15	Correia dentada	6.348-442.0	2
16	Anel de vedação Nilosring	6.363-158.0	2
17	Bloqueio	5.033-665.0	4
18	Rolamento de esferas 6202-2RS	7.401-128.0	4

KÄRCHER



B 150R



POS	DESCRIÇÃO	CÓDIGO	QTDE
18	Rolamento de esferas 6002-2RS -WAE LZLA	7.401-115.0	4
19	Anel trava 35x1,5-FST-PHR DIN 472	7.343-017.0	2
19	Anel trava 32x1,2 -St-ph DIN 472	7.343-231.0	2
20	Parafuso M6x16 -St-R3R (In6Rd)	7.303-047.0	5
21	Bloqueio	5.033-664.0	2
22	Chapa lado esquerdo	5.033-241.0	1
23	Parafuso M5x10 -St-P2R (In6Rd)	7.303-037.0	28
24	Chapa lado direito	5.033-242.0	1
25	Tampa BR	5.033-403.0	1
26	Rolo deflector barra de aspiração	5.515-267.0	2
28	Caixa das escovas BR 75	5.061-577.0	1
29	Recipiente material varrido BR 75	5.075-041.0	1
30	Réguas distribuidor de água BR 75	5.190-289.0	1
31	Motor completo nur fuer Ersatz	4.623-920.0	2
31	Motor cpl	4.623-993.0	2
32	Jogo de escovas de carvão ATAS	6.610-239.0	1
33	Rotor da ventoinha	6.613-025.0	2
34	Barra protetora de respingos	4.071-228.0	2
35	Suporte da lamina de borracha	5.044-867.0	2
35	Barra de retenção lábio de borracha aço	4.007-009.0	2
36	Chapa do lado direito (suporte da lamina)	5.009-401.0	1
37	Chapa do lado esquerdo (suporte da lamina)	5.009-402.0	1
38	Pino	5.116-339.0	2
39	Manipulo	5.033-666.0	2

KÄRCHER



B 150R



POS	DESCRIÇÃO	CÓDIGO	QTDE
40	Grampo elástico	6.330-407.0	2
41	Microfibra cilindro completo BR 75	4.114-007.0	2
41	Escova rotativa branca BR75	6.906-985.0	2
41	Escova rotativa laranja BR75	6.906-986.0	2
41	Escova rotativa preta BR75	6.906-988.0	2
41	Escova rotativa verde BR75	6.906-987.0	2
41	Escova rotativa vermelho BR75	6.907-415.0	2
42	Set ficha completo rot, 75A , Q-6mm ²	6.646-034.0	2
43	Set ficha completo blau , 75A , Q-6mm ²	6.646-033.0	2
44	Parafuso 5x16 -10.9-P2R (K-In6Rd)	7.303-107.0	3
48	Mangueira espiral NW12	6.390-892.0	1
49	Suporte cabeça da escova	4.040-712.0	1
50	Parafuso 6x20 -10.9-R2R (In6Rd)	7.303-112.0	6
51	Suporte articulação completo BR	4.481-261.0	1
52	Arruela 12-200HV-A3E ISO 7090	7.312-008.0	2
53	Pino de mola	6.313-022.0	2
54	Arruela de segurança	7.343-047.0	2
55	Anel trava 8 -St-ph DIN 6799	7.343-302.0	2
56	Abraçadeira para tubo flexível	6.388-545.0	1
57	Chapa suspensão	5.010-121.0	1
58	Gancho de engate	5.035-424.0	2
59	Parafuso 5x35 -10.9-R2R (In6Rd)	7.303-110.0	5
60	Adaptador set BR	4.035-472.0	1
61	Parafuso M5x30 -A2-70 (In6Rd)	7.306-184.0	2

KÄRCHER



B 150R



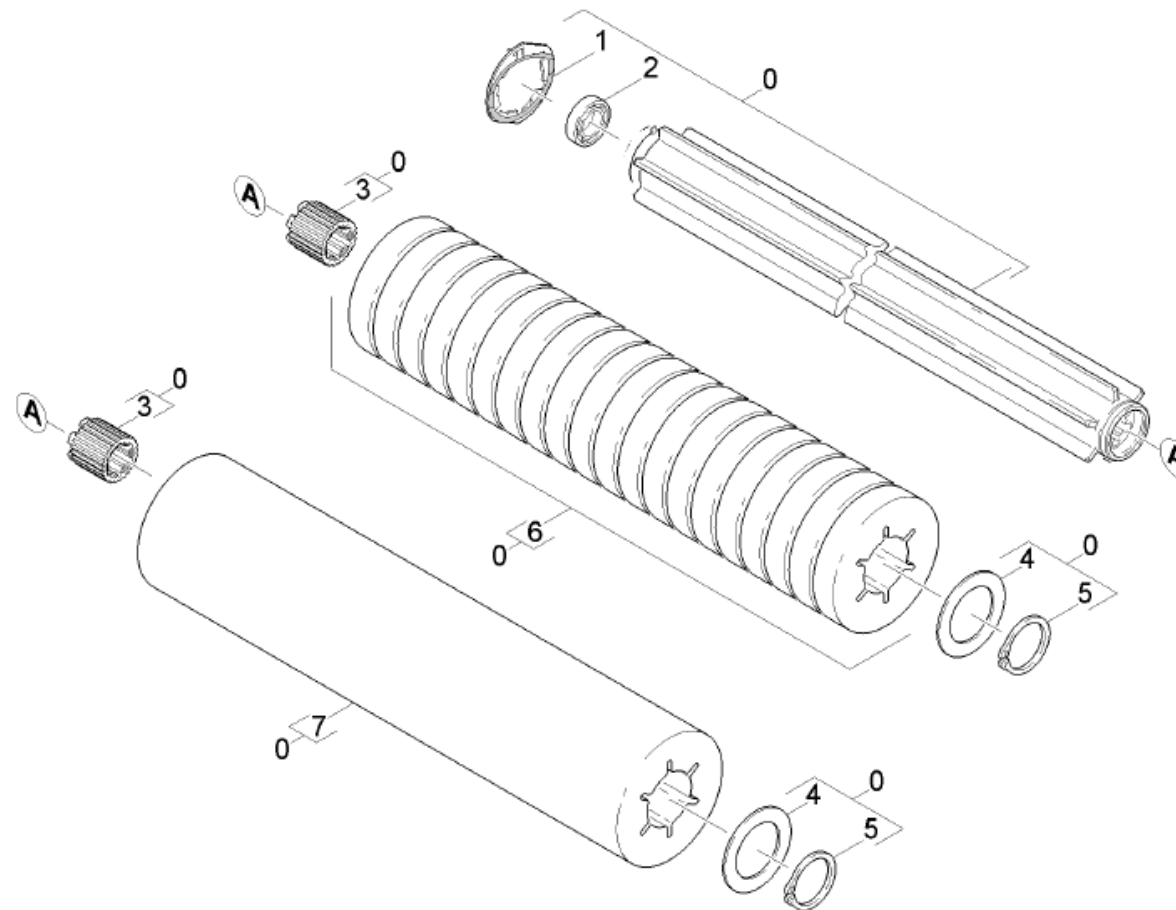
POS	DESCRIÇÃO	CÓDIGO	QTDE
62	Porca hexágono M 5-A2-70 ISO 4032	7.311-065.0	2
63	Proteção contra salpicos reforçado	5.394-911.0	2



B 150R



Cilindro almofada BR



KÄRCHER



B 150R



POS	DESCRIÇÃO	CÓDIGO	QTDE
0	PAD cilindro BR 75	4.762-434.0	2
1	Arruela de travamento	4.115-004.0	1
2	Rolamento de esferas 6302-2RS	7.401-005.0	1
3	Bucha torx eixo BR 120/250	5.112-823.0	2
4	Chapa redonda	5.005-267.0	1
5	Anel trava 50x2-FST-RF DIN 471	7.343-037.0	1
6	PAD branco diam.105mm (kit 25 peças)	9.302-153.0	2
6	PAD preto diam.105mm (kit 25 peças)	9.302-150.0	2
6	PAD verde diam.105mm (kit 25 peças)	9.302-151.0	2
6	PAD vermelho diam.105mm (kit 25 peças)	9.302-152.0	2
7	Microfibra cilindro completo BR 75	4.114-007.0	1

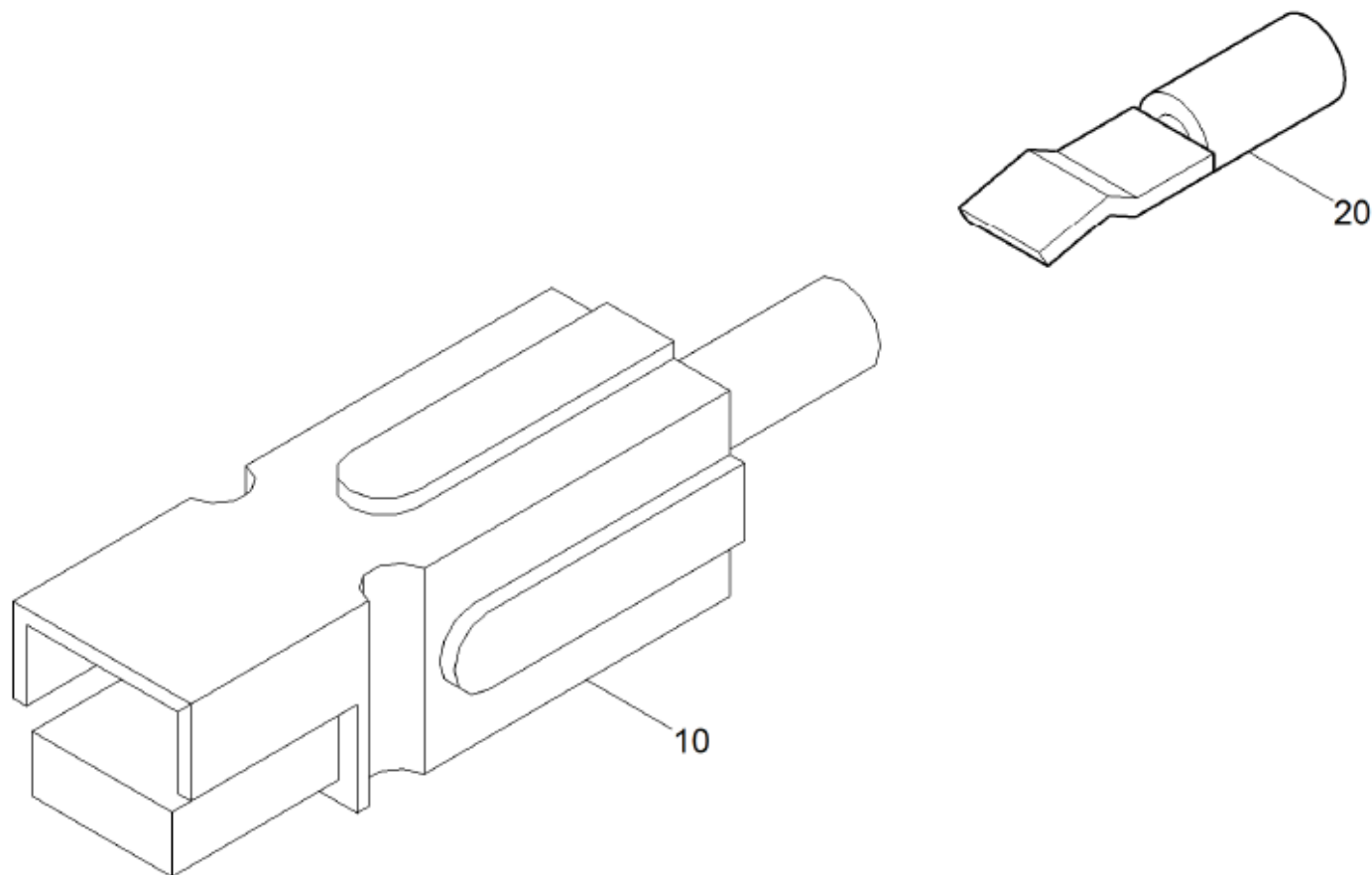
KÄRCHER



B 150R



Set ficha completo rot, 75A , Q-6mm²





B 150R



POS	DESCRIÇÃO	CÓDIGO	QTDE
10	Caixa da ficha vermelho 75 A	6.649-609.0	1
20	Contacto de ficha	6.646-979.0	1

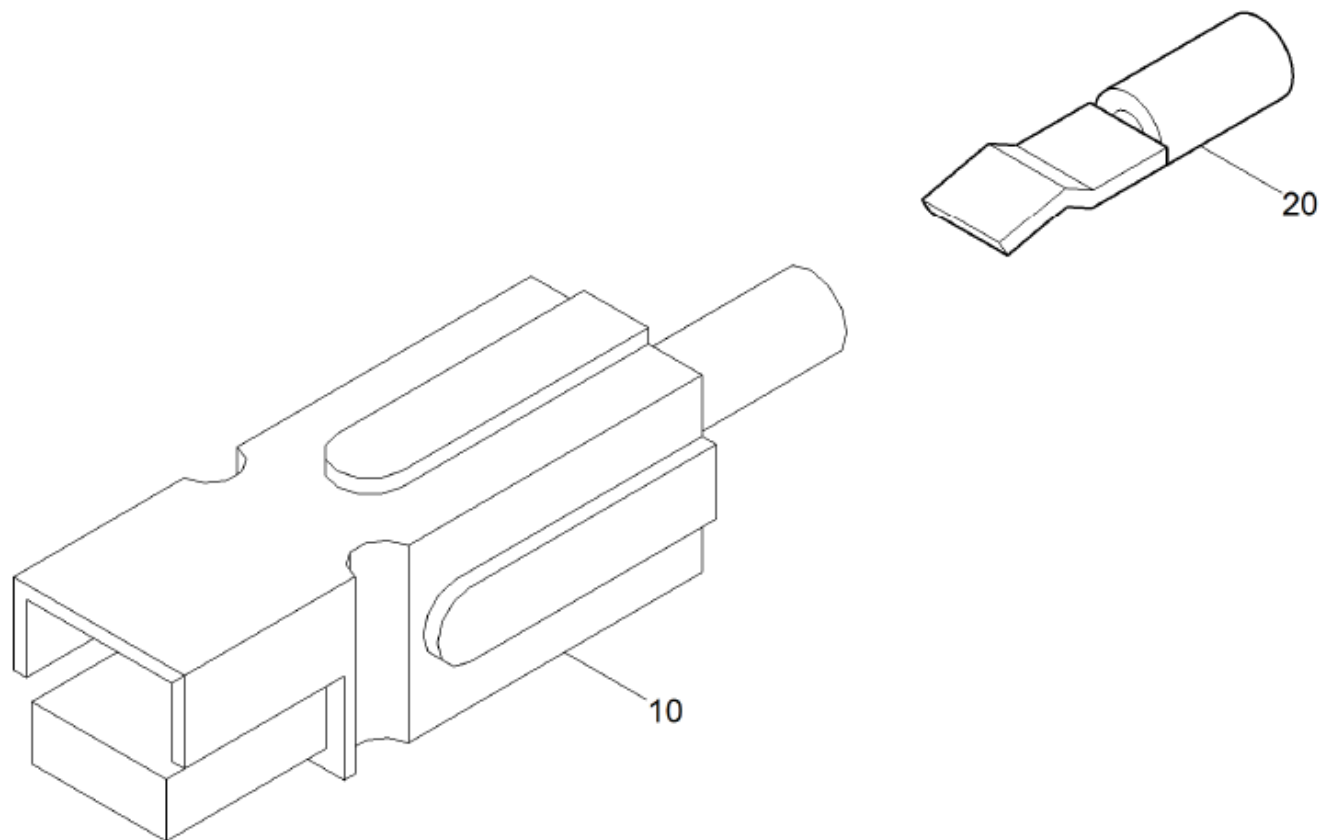
KÄRCHER



B 150R



Set ficha completo blau , 75A , Q-6mm²



KÄRCHER



B 150R



POS	DESCRIÇÃO	CÓDIGO	QTDE
10	Caixa da ficha azul 75 A	6.649-610.0	1
20	Contacto de ficha	6.646-979.0	1

KÄRCHER



B 150R



LISTA DE PEÇAS DE REPOSIÇÃO



CABEÇOTE R90 S – 2.763-007.0

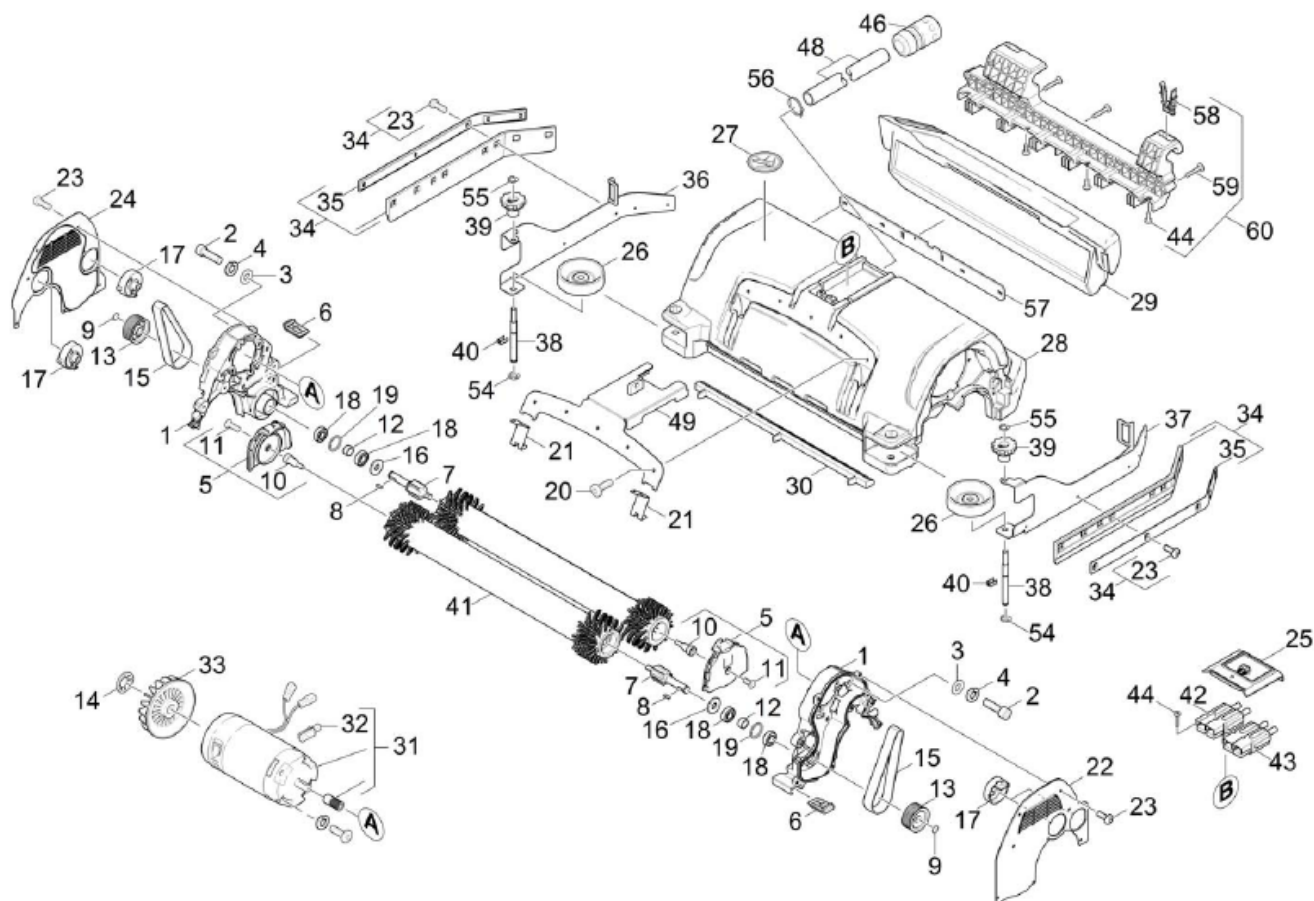
KÄRCHER



B 150R



Cabeçote do solo R 90 S



KÄRCHER



B 150R



POS	DESCRIÇÃO	CÓDIGO	QTDE
1	Placa de retenção acionamento	5.044-866.0	2
2	Parafuso M 6x16-A2-70 DIN 7984	7.306-031.0	10
3	Arruela B 6,4	7.312-026.0	10
4	Arruela de pressão B 6-FSt-A3E DIN 12	7.313-003.0	10
5	Conj. apoio da escova cpl	2.763-032.0	2
6	Balancin BR-VS	5.056-010.0	2
7	Veio de transmissão BR	5.100-611.0	2
8	Chaveta 5x5x16 -C45R DIN 6885-1	7.318-002.0	2
9	Anel trava 15x1-FST-RF	7.343-015.0	2
10	Pino aço contra apoio	5.116-340.0	2
12	Bucha	5.116-413.0	2
13	Polia da correia 54mm	5.625-494.0	2
14	Fixador rápido	6.343-149.0	2
15	Correia trapezoidal de aletas	6.348-456.0	2
16	Anel de vedação Nilosring	6.363-158.0	2
17	Bloqueio	5.033-665.0	4
18	Rolamento de esferas 6202-2RS	7.401-128.0	4
19	Anel trava 35x1,5-FST-PHR DIN 472	7.343-017.0	2
20	Parafuso M6x16 -St-R3R (In6Rd)	7.303-047.0	5
21	Bloqueio	5.033-664.0	2
22	Chapa lado esquerdo	5.033-241.0	1
23	Parafuso M5x10 -St-P2R (In6Rd)	7.303-037.0	28
24	Chapa lado direito	5.033-242.0	1
25	Tampa BR	5.033-403.0	1

KÄRCHER



B 150R



POS	DESCRIÇÃO	CÓDIGO	QTDE
26	Rolo deflector barra de aspiração	5.515-267.0	2
27	Adesivo de advertência	5.383-097.0	1
28	Caixas das escovas R 90	5.061-983.0	1
29	Recipiente material varrido BR 90	5.075-042.0	1
30	Régua distribuidor de água R 90	5.190-291.0	1
31	Motor cpl	4.623-927.0	2
32	Jogo de escovas de carvão ATAS	6.610-239.0	1
33	Rotor da ventoinha	6.613-025.0	2
34	Barra protetora de respingos	4.071-228.0	2
34	Set protecção contra salpicos reforçado		2
35	Suporte da lamina de borracha	5.044-867.0	2
35	Barra de retenção lábio de borracha aço		2
36	Chapa do lado direito (suporte da lamina)	5.009-401.0	1
37	Chapa lado esquerdo (suporte da lamina)	5.009-402.0	1
38	Pino	5.116-339.0	2
39	Manipulo	5.033-666.0	2
40	Grampo elástico	6.330-407.0	2
41	Escova rotativa vermelha BR90	6.907-377.0	2
41	Escova rotativa branca BR90	6.906-989.0	2
41	Microfibra cilindro completo BR 90	4.114-008.0	2
41	Escova rotativa laranja BR90	6.906-990.0	2
41	Escova rotativa verde BR90	6.906-991.0	2
41	Escova rotativa preta BR90	6.906-992.0	2
42	Set ficha completo rot, 75A , Q-6mm ²		2
43	Set ficha completo blau , 75A , Q-6mm ²		2

KÄRCHER



B 150R



POS	DESCRIÇÃO	CÓDIGO	QTDE
44	Parafuso 5x16 -10.9-P2R (K-In6Rd)	7.303-107.0	3
46	Acoplamento de mangueiras	6.388-482.0	1
48	Mangueira espiral NW12	6.390-892.0	1
49	Suporte cabeça da escova	4.040-712.0	1
54	Arruela de segurança	7.343-047.0	2
55	Anel trava 8 -St-ph DIN 6799	7.343-302.0	2
56	Abraçadeira para tubo flexível	6.388-545.0	1
57	Chapa suspensão	5.010-121.0	1
58	Gancho de engate	5.035-424.0	2
59	Parafuso 5x35 -10.9-R2R (In6Rd)	7.303-110.0	5
60	Adaptador set BR	4.035-472.0	1

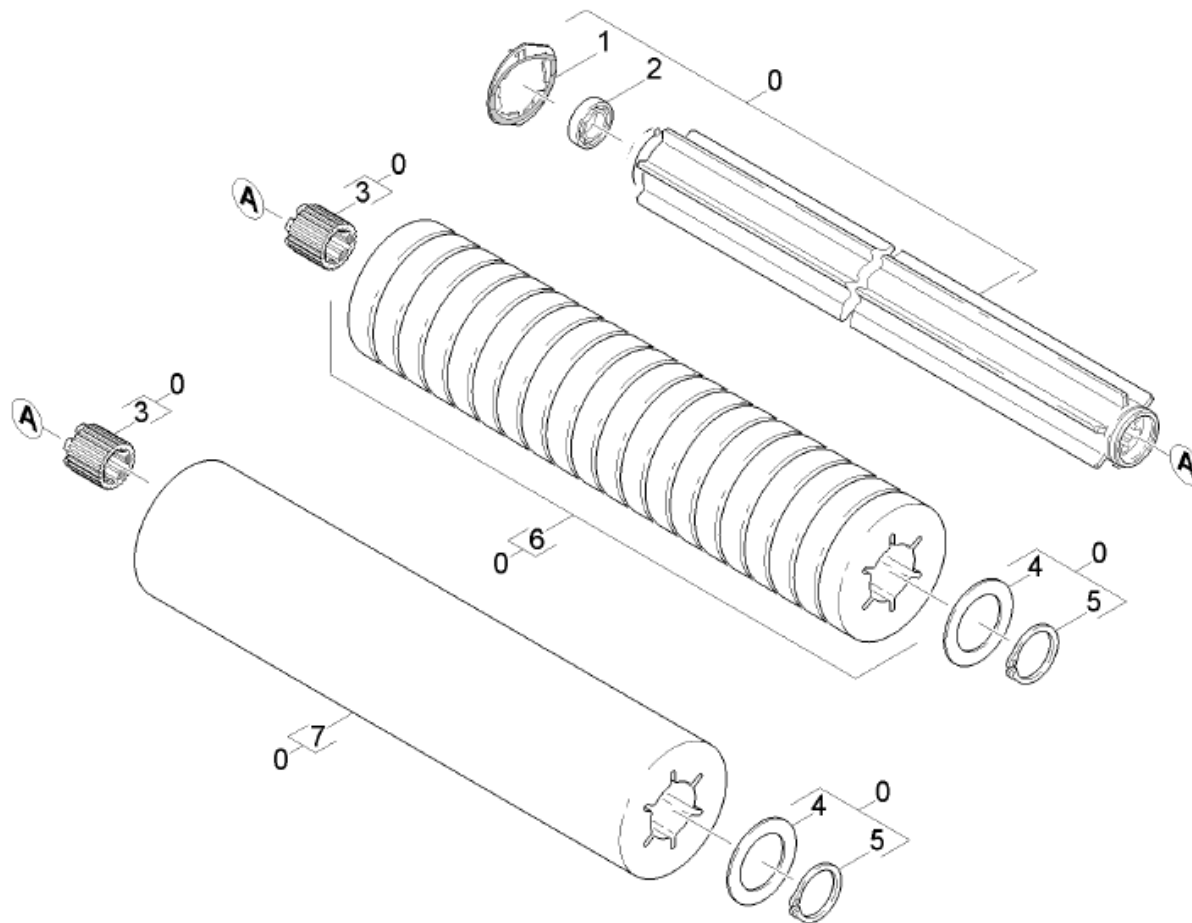
KÄRCHER



B 150R



Cilindro almofada BR



KÄRCHER



B 150R



POS	DESCRIÇÃO	CÓDIGO	QTDE
0	Eixo para PAD BR 90	4.762-435.0	2
1	Arruela de travamento	4.115-004.0	1
2	Rolamento de esferas	7.401-005.0	1
3	Bucha torx eixo BR 120/250	5.112-823.0	2
4	Chapa redonda	5.005-267.0	1
5	Anel trava 50x2-FST-RF DIN 471	7.343-037.0	1
6	PAD branco diam.105mm (kit 25 peças)	9.302-153.0	2
6	PAD preto diam.105mm (kit 25 peças)	9.302-150.0	2
6	PAD verde diam.105mm (kit 25 peças)	9.302-151.0	2
6	PAD vermelho diam.105mm (kit 25 peças)	9.302-152.0	2
7	Microfibra cilindro completo BR 90	4.114-008.0	1

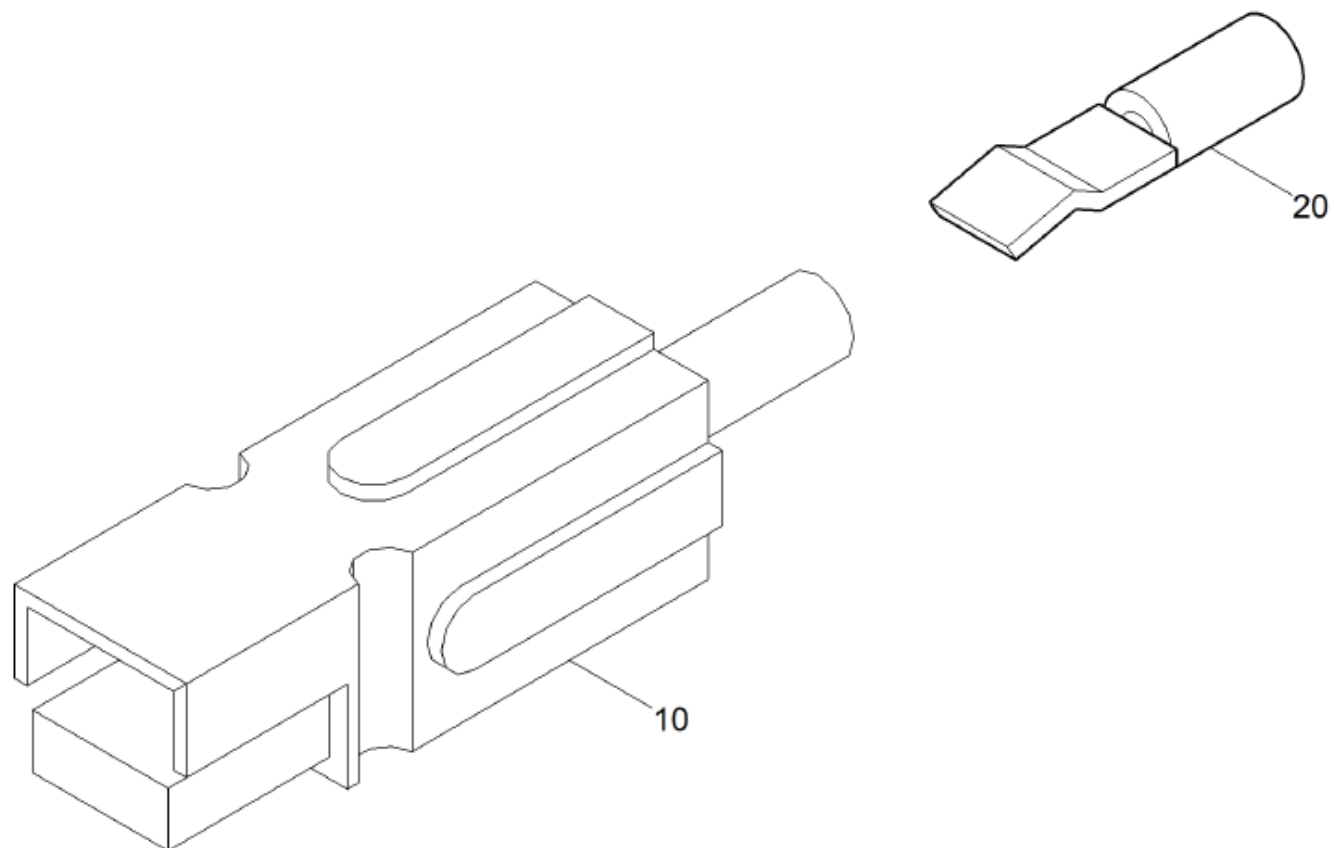
KÄRCHER



B 150R



Set ficha completo rot, 75A , Q-6mm²





B 150R



POS	DESCRIÇÃO	CÓDIGO	QTDE
10	Caixa da ficha vermelho 75 A	6.649-609.0	1
20	Contacto de ficha	6.646-979.0	1

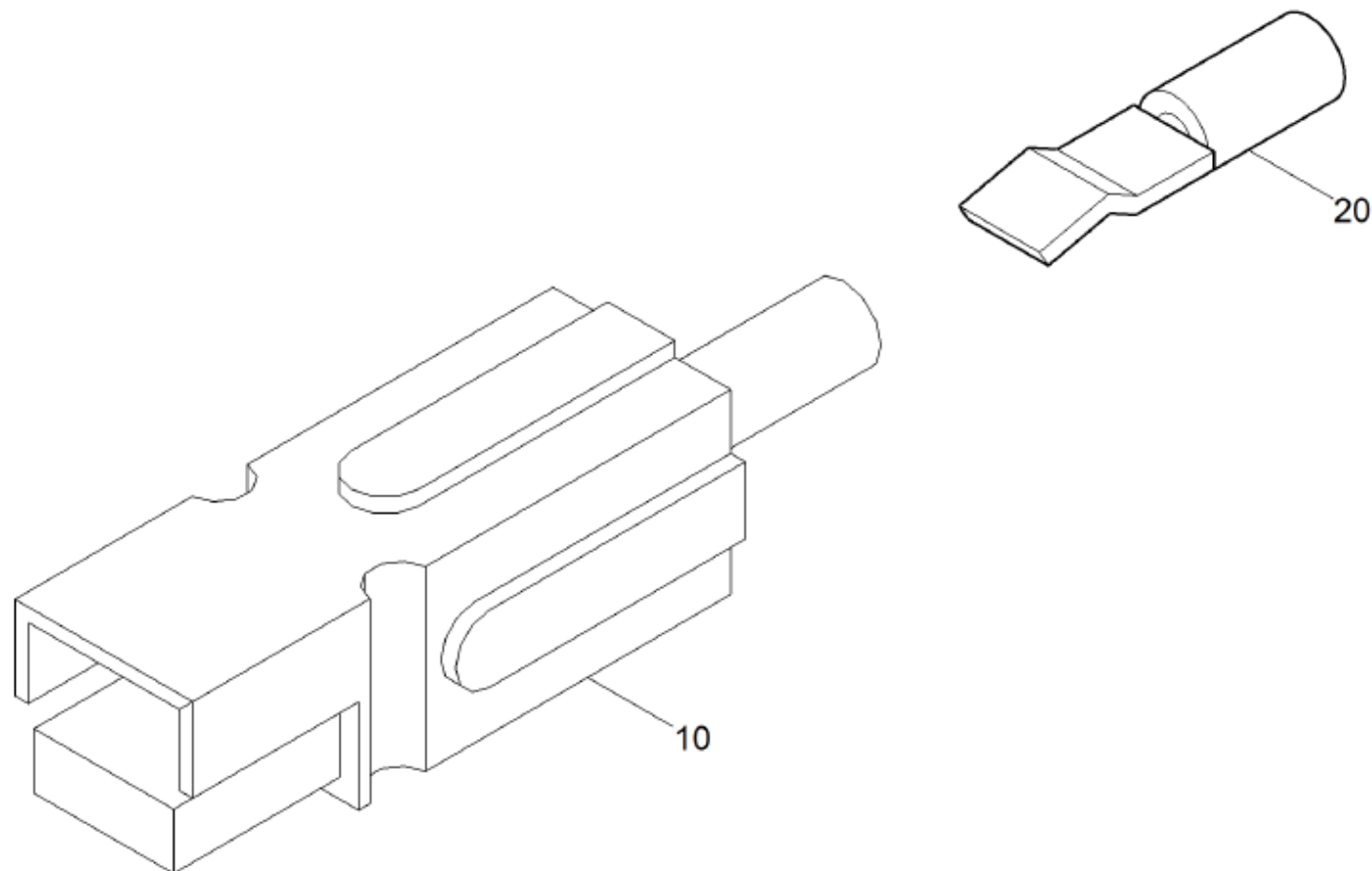
KÄRCHER



B 150R



Set ficha completo blau , 75A , Q-6mm²





B 150R



POS	DESCRIÇÃO	CÓDIGO	QTDE
10	Caixa da ficha azul 75 A	6.649-610.0	1
20	Contacto de ficha	6.646-979.0	1

KÄRCHER



B 150R



LISTA DE PEÇAS DE REPOSIÇÃO



RODO 940mm – 4.777-412.0

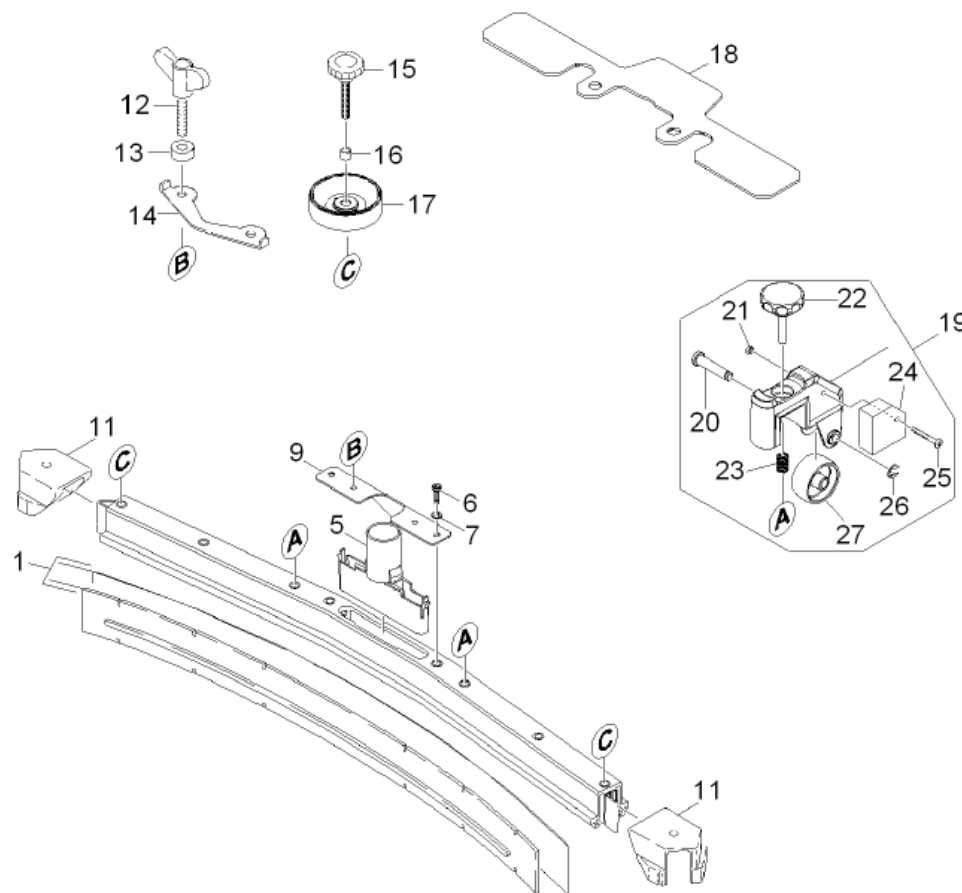
KÄRCHER



B 150R



Barra de aspiração torcido 940mm



KÄRCHER



B 150R



POS	DESCRIÇÃO	CÓDIGO	QTDE
1	Lamina de borracha	6.273-205.0	1
1	Lamina de borracha rodo (2 UNIDADES)	6.273-214.0	1
1	Set de lábios de borracha für strukturie	6.273-291.0	1
1	Jogo de borracha resistente á óleo	6.273-208.0	1
5	Luva de aspiração	5.033-601.0	1
6	Parafuso de cabeça cilíndrica M 8x25-A4-	7.306-142.0	2
7	Arruela 8-A2 ISO 7089	7.312-017.0	2
9	Suporte do rodo	5.100-559.0	1
11	Cantoneira (2 UNID)	2.885-294.0	1
12	Parafuso de orelhas M8x40 VA	5.305-296.0	2
14	Placa	5.007-217.0	2
15	Punho estrelado VA Ø50x43	6.321-239.0	2
16	Espaçador barra de aspiração in VA	5.094-231.0	2
17	Rolo deflector barra de aspiração D120	5.515-346.0	2
18	Peso adicional barra de aspiração BD/BR	5.128-339.0	1
19	Rolo barra de aspiração	4.035-339.0	2
20	Pino	5.304-098.0	2
21	Porca hexagonal M 5-1.4305 ISO 10511	7.311-431.0	2
22	Punho estrelado com rótulo VA Ø50x43	6.321-240.0	2
23	Mola de pressão	5.332-504.0	2
24	Peso adicional barra de aspiração 300 g	5.100-560.0	2
25	Parafuso M5x 35-A2-70 (IN6RD)	7.306-185.0	2
26	Anel trava 8-A2 DIN 6799	7.343-303.0	2
27	Roda D54	6.435-401.0	2

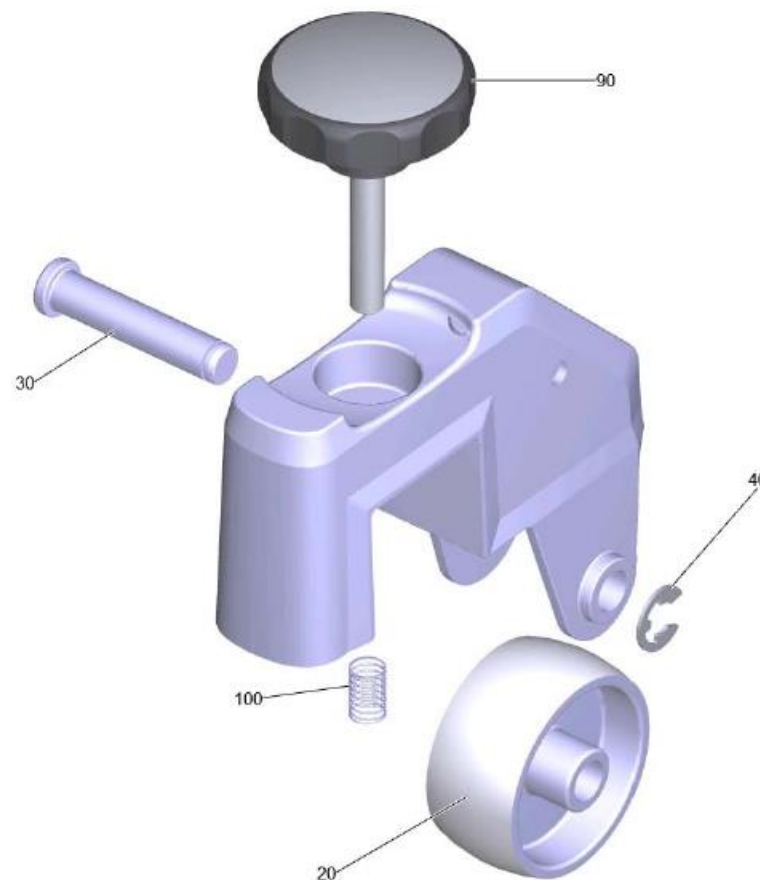
KÄRCHER



B 150R



Rolo barra de aspiração





B 150R



POS	DESCRIÇÃO	CÓDIGO	QTDE
10	Polia suporte peso	5.101-139.0	1
20	Roda D54	6.435-401.0	1
30	Pino polia	5.317-781.0	1
40	Anel trava 8-A2 DIN 6799	7.343-303.0	1
90	Punho estrelado com rótulo VA Ø50x43	6.321-240.0	1
100	Mola de pressão	5.332-504.0	1

KÄRCHER



B 150R



LISTA DE PEÇAS DE REPOSIÇÃO



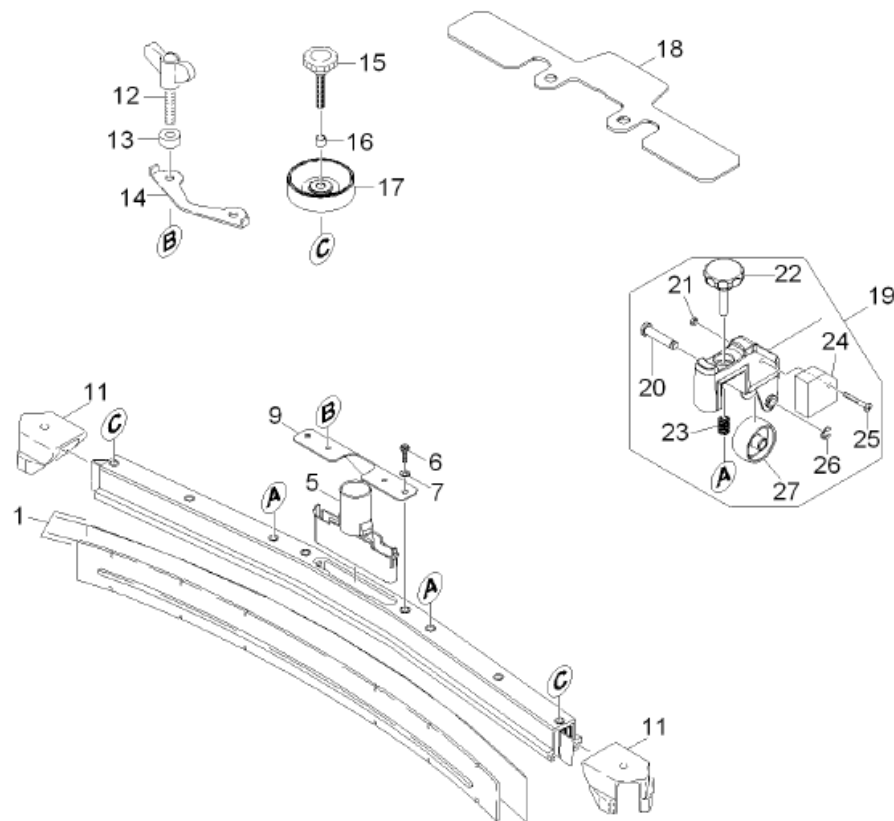
RODO 1060mm – 4.777-413.0



B 150R



Barra de aspiração torcido 1060mm





B 150R



POS	DESCRIÇÃO	CÓDIGO	QTDE
1	Borrachas de vedação (2 UNID)	6.273-206.0	1
1	Jogo de borrachas	6.273-215.0	1
1	Set de lábios de borracha für strukturie	6.273-293.0	1
1	Set de lábios de borracha resistente a ó	6.273-209.0	1
5	Luva de aspiração	5.033-601.0	1
6	Parafuso de cabeça cilíndrica M 8x25-A4-	7.306-142.0	2
7	Arruela 8-A2 ISO 7089	7.312-017.0	2
9	Suporte do rodo	5.100-559.0	1
11	Cantoneira (2 UNID)	2.885-294.0	1
12	Parafuso de orelhas M8x40 VA	5.305-296.0	2
14	Placa	5.007-217.0	2
15	Punho estrelado VA Ø50x43	6.321-239.0	2
16	Espaçador barra de aspiração in VA	5.094-231.0	2
17	Rolo deflector barra de aspiração D120	5.515-346.0	2
18	Peso adicional barra aspiração BD/BR	5.128-339.0	1
19	Rolo barra de aspiração	4.035-339.0	2
20	Pino	5.304-098.0	2
21	Porca hexagonal M 5-1.4305 ISO 10511	7.311-431.0	2
22	Punho estrelado com rótulo VA Ø50x43	6.321-240.0	2
23	Mola de pressão	5.332-504.0	2
24	Peso adicional barra de aspiração 300 g	5.100-560.0	2
25	Parafuso M5x 35-A2-70 (IN6RD)	7.306-185.0	2
26	Anel trava 8-A2 DIN 6799	7.343-303.0	2
27	Roda D54	6.435-401.0	2

KÄRCHER