

## Lista de peças sobressalentes

2.384-002.0

Lista de peças de reposição B60 W Bp



## DE HINWEISE

### Weitere Sprachen:

Diese Ersatzteilliste ist in weiteren Sprachen erhältlich. Sie erhalten diese unter [www.kaercher.com](http://www.kaercher.com) im Bereich Service. Die Schreibweise der Teilenummer, z.B. 75456380, entspricht der Teilenummer 7.545-638.0.

### Mengenangaben:

Die Mengenangaben in der Ersatzteilliste entsprechen den in der Baugruppe verbauten Stückzahlen der Bauteile.

### Meterware:

Ersatzteile welche als Meterware geliefert werden sind auf Einbaulänge selbst zu kürzen. Die Stückzahlen sind als Mindestbestellmenge =1m angegeben und müssen je nach Bedarf auf weitere volle Meterzahlen erhöht werden.

### Versionen/ Werknummern:

Sind Versionen oder Werknummern in der Ersatzteilliste angegeben, ist anhand dieser vor Bestellung zu prüfen, welches Bauteil für ihr Gerät verwendet werden muss.

### Lackierte Teile:

Bei Bestellungen von lackierten Teilen welche in der Ersatzteilliste nicht in verschiedenen Farben ausgewiesen sind, ist zusätzlich die Farbnummer oder Farbe mit anzugeben.

### Technische Änderungen:

Technische Änderungen sowie das Recht der ausschließlichen Auswertung unseres geistigen Eigentums behalten wir uns vor.

## EN INSTRUCTIONS

### Other languages:

This list of spare parts is also available in other languages. You can get this list from [www.kaercher.com](http://www.kaercher.com) in the Service division. The designation of the part number e.g. 75456380 is equal to 7.545-638.0.

### Quantity details:

The quantity details in the spare parts list correspond to the number of pieces of the component installed in the assembly group.

### Piece goods:

Spare parts that are sold as piece goods are to be cut to the desired length. The quantities have been indicated as minimum order quantity =1m and must be rounded off to the full meter figure depending on your requirements.

### Version/ Plant numbers:

If version or plant numbers are mentioned in the spare parts list, then use the same to check before ordering which spare part needs to be used for your appliance.

### Painted parts:

While ordering painted parts that are not mentioned in the spare parts list in their colour variations, please mention the colour number or the colour you require.

### Technical changes:

We reserve the right to make technical changes as well as the right to exclusive use of our intellectual property.

## FR REMARQUES

### Autres langues:

Cette liste de pièces de rechange est disponible en autres langues. Cela est disponible sous [www.kaercher.com](http://www.kaercher.com) dans le menu Service. La désignation du numéro de pièce, par ex. 75456380, correspond au numéro de pièce 7.545-638.0.

### Indications de quantité:

Les indications de quantité dans la liste de pièces de rechange correspondre aux nombres de pièces des composant utilisées dans la construction.

### Matériel au mètre:

Les pièces de rechange qui sont livrées au mètre doivent être raccourcies à longueur souhaitée par l'acheteur même. Les nombres des pièces sont indiquées en quantité de commande minimale = 1m et doivent être augmentés selon le besoin à une chiffre de mètre complète.

### Versions/ Numéros d'usine:

Lorsqu'il sont indiquées des versions ou des numéros d'usine dans la liste de pièces de rechange, vous devez vérifier que composant doit être utilisé pour votre appareil.

### Pièces laquées:

Pour commander des pièces laquées, où les différentes couleurs ne sont pas indiquées dans la liste des pièces de rechange, vous devez indiquer en plus le numéro de la couleur ou seulement la couleur.

### Modifications techniques:

Nous nous réservons la possibilité des modifications techniques ainsi le droit d'exploitation exclusive de notre propriété intellectuelle.

## IT AVVERTENZE

### Altre lingue:

Il presente elenco di parti di ricambio è disponibile sul nostro sito Web anche in altre lingue: sotto [www.kaercher.com](http://www.kaercher.com) alla voce "Service".

L'indicazione del codice pezzo, ad es. 75456380, corrisponde al codice pezzo 7.545-638.0

### Indicazioni di quantità:

Le indicazioni di quantità riportate dall'elenco "parti di ricambio" corrispondono al numero delle singole componenti contenute nella rispettiva unità.

### Merce a metro:

Le parti di ricambio fornite come "merce a metro" devono venire in seguito accorciate alla lunghezza necessaria per il montaggio. La quantità unitaria è indicata come "quantità minima di ordinazione = 1m" e deve all'occorrenza venire moltiplicata per il numero intero di metri necessari.

### Versioni / Numeri di fabbricazione:

Quando l'elenco "parti di ricambio" riporta diverse versioni o numeri di fabbricazione, confrontare la versione o il numero di fabbricazione del ricambio desiderato con quelle/i presenti nell'elenco e indicarla/o al momento dell'ordinazione.

### Parti di ricambio verniciate:

Nel caso di ricambi verniciati, se l'elenco parti di ricambio non ne riporta espressamente i diversi colori, al momento dell'ordinazione è necessario indicare anche il colore o il numero del colore desiderato.

### Modifiche tecniche:

Ci riserviamo il diritto di apportare modifiche tecniche così come il diritto di utilizzo esclusivo della nostra proprietà intellettuale.

## ES INDICACIONES

### Otros idiomas:

La lista de piezas de repuesto se puede adquirir en otros idiomas. La puede adquirir en [www.kaercher.com](http://www.kaercher.com) en el área de servicios.

La notación de los números de las piezas, p.ej. 75456380 corresponde al número de pieza 7.545-638.0.

### Cantidades:

Las indicaciones de cantidades de la lista de piezas de repuesto corresponden al número de piezas montadas en el componente.

### Mercancía por metros:

Las piezas de repuesto que se suministran por metros se pueden cortar al largo deseado. La unidad mínima de pedido es de = 1 m y el número de metros completos se puede aumentar según necesidad.

### Versiones/números de fábrica:

Si se indica la versión o número de fábrica en la lista de piezas de repuesto, se debe comprobar en ella la pieza a usar para su aparato antes de realizar el pedido.

### Piezas lacadas:

Al realizar pedidos de piezas lacadas que no estén indicadas en los diferentes colores en la lista de piezas de repuesto, se debe indicar también la referencia del color o el color.

### Modificaciones técnicas:

Reservados los derechos de realizar modificaciones técnicas y aprovechar nuestra propiedad intelectual.

## PL WSKAZÓWKI

### Pozostałe języki:

Ta lista części zamiennych jest dostępna w także w innych językach. Mogą ją Państwo pobrać ze strony [www.kaercher.com](http://www.kaercher.com) w dziale Serwis.

Sposób zapisywania numeru części, np. 75456380, odpowiada numerowi części 7.545-638.0.

### Dane ilości:

Dane ilości podane w liście części zamiennych odpowiadają liczbie sztuk podzespołów tworzących dany moduł.

### Towar sprzedawany na metry:

Części zamienne dostarczane jako towar sprzedawany na metry po zamontowaniu należy samodzielnie skrócić do potrzebnej długości. Liczba sztuk podana jest jako minimalna ilość zamówienia = 1m i w zależności od potrzeb zwiększa się ją o kolejne pełne metry.

### Wersje/ Numer zakładu:

Jeżeli w liście części zamiennych podane są wersje lub numery zakładu, przed zamówieniem na ich podstawie należy sprawdzić, który podzespół stosuje się w Państwa urządzeniu.

### Części lakierowane:

W przypadku zamówień części lakierowanych, które w liście części zamiennych nie podano w wielu kolorach, należy dodatkowo zaznaczyć nr koloru lub kolor.

### Zmiany techniczne:

Zastrzegamy sobie prawo do zmian technicznych oraz wyłącznego wykorzystywania naszej własności intelektualnej.

## **RU УКАЗАНИЯ:**

### **Другие языки:**

Данный список запасных частей также доступен на других языках. Вы найдете его на сайте [www.kaercher.com](http://www.kaercher.com) в разделе Service  
Маркировка номера детали, например, 75456380, соответствует номеру детали 7.545-638.0.

### **Указание количества:**

Количественные данные в списке запасных частей соответствуют числу компонентов, входящих в состав узлов.

### **Товар, продаваемый на метры:**

Запасные части, продающиеся на метры, необходимо обрезать до нужной длины. Число изделий указано в виде минимального объема заказа = 1м и их количество можно округлить до требуемого по мере необходимости.

### **Варианты исполнения/заводские номера:**

Если варианты исполнения или заводские номера указаны в списке запасных частей, то перед заказом необходимо проверить, какая деталь подходит для вашего устройства.

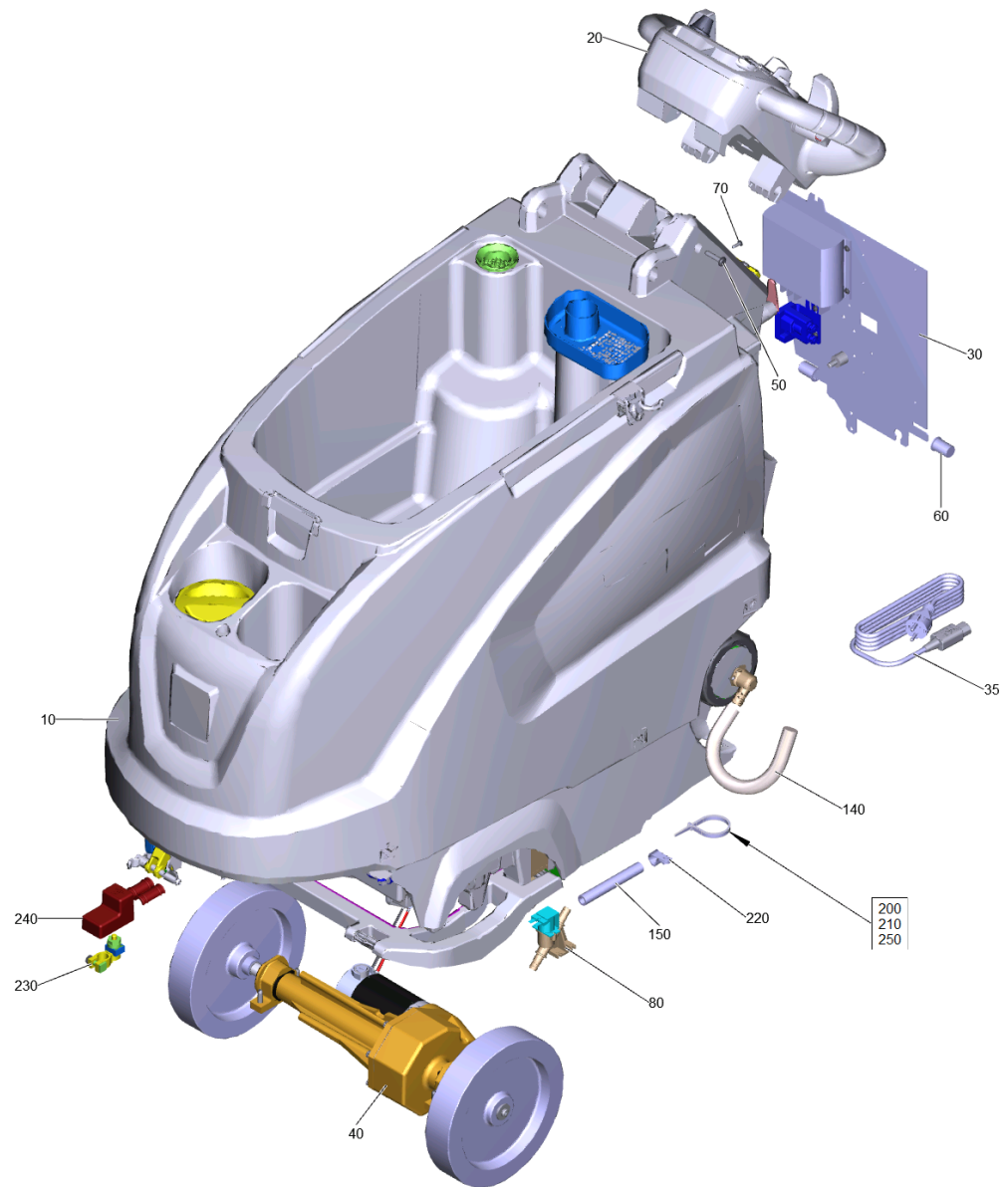
### **Лакированные детали:**

При заказе лакированных деталей, варианты расцветки которых не указаны в списке запасных частей, необходимо дополнительно указать номер цвета или необходимый для вас цвет.

### **Технические изменения:**

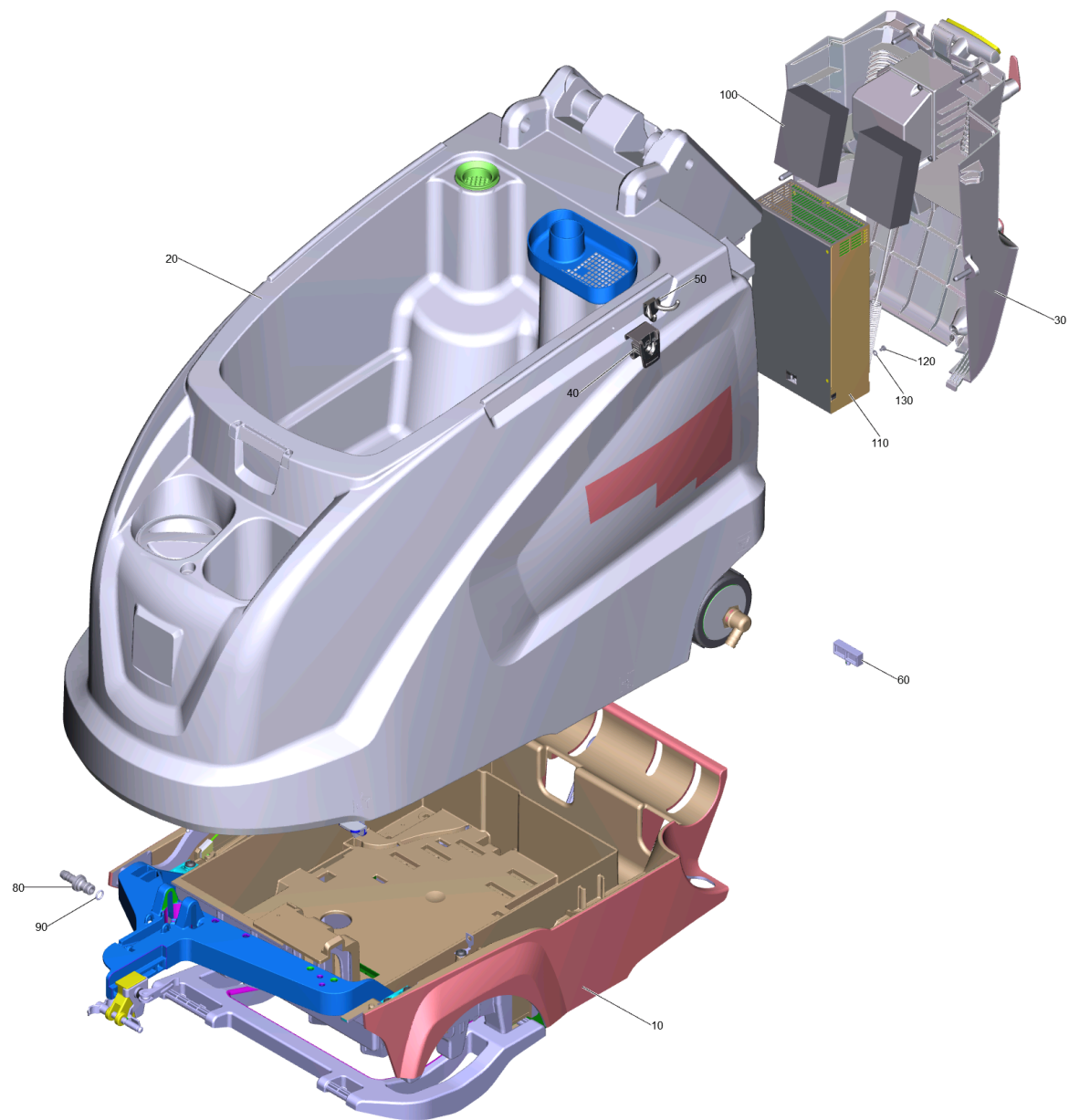
Мы оставляем за собой право на технические изменения, а также право на исключительное использование нашей интеллектуальной собственности.

<b>Lista de peças de reposição B60 W Bp (5.971-884.0)</b> .....	<b>6</b>
10 Máquina-base B60 BP.....	8
10 Quadro completo B60 Bp.....	10
40 Suspensão cabeça da escova completo B60.....	14
160 Barra de aspiração elevação completo.....	16
20 Depósito completo B60.....	18
170 Torneira esférica completo.....	23
20 Torneira esférica completo substituição (4.035-426.0).....	25
180 Depósito substituição embalado B60 (4.035-463.0).....	27
200 Turbina de aspiração cápsula completo.....	29
240 MANGUEIRA DE DRENO C/ TAMPAMARELA (4.035-442.0).....	31
240 Mangueira de descarga com tampa resisten (4.035-501.0).....	33
320 Anteparo sistema de enchimento (4.035-370.0).....	35
30 Cobertura atrás completo.....	37
20 Painel de comandos completo B60W.....	40
20 Cobertura painel de comandos completo B6.....	43
20 Regulador de marcha completo.....	45
10 Regulador de marcha set (4.035-002.0).....	47
30 Equipamento eléctrico B60 BP.....	49
40 Accionamento completo B60 W.....	52
9000 Set gancho universal (4.070-075.0).....	54



**Lista de peças de reposição B60 W Bp (5.971-884.0)**

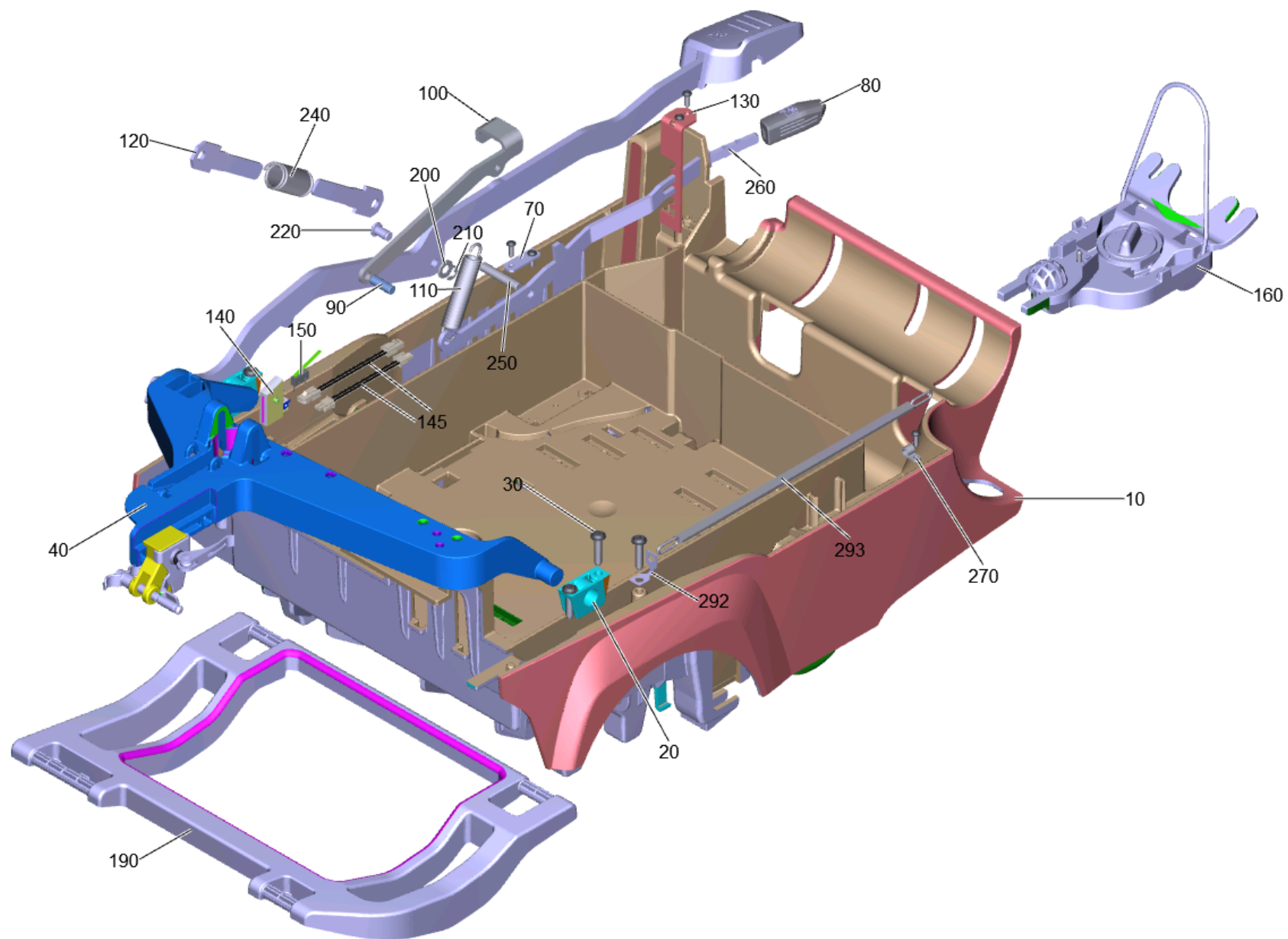
ET/VT	Pos	N.º de material	Denominação	Quantidade	ME
	10		Máquina-base B60 BP	1.000	ST
	20		Painel de comandos completo B60W	1.000	ST
	30		Equipamento eléctrico B60 BP	1.000	ST
X-X	35	4.035-493.0	Cabo de ligação à rede substituição	1.000	ST
	40		Accionamento completo B60 W	1.000	ST
	50	6.303-315.0	Parafuso 8 x 35	4.000	ST
	60	5.035-450.0	Casquilho do mancal electrónica	2.000	ST
X	70	7.303-107.0	PARAFUSO 5x16 -10.9-P2R (K-In6Rd)	1.000	ST
X-X	80	6.472-200.0	VALVULA SOLENOIDE 24 V	1.000	ST
X	140	6.390-324.0	MANGUEIRA	1.000	M
X-X	150	6.390-892.0	MANGUEIRA ESPIRAL NW12	1.000	M
X-X	200	6.641-464.0	ABRACADEIRA DE CABO	7.000	ST
	210	6.641-474.0	ABRACADEIRA PLASTICA PARA CABOS	6.000	ST
	220	6.641-460.0	Braçadeira de cabos	1.000	ST
	230	6.643-948.0	BORNE DO POLO SIMPLES	1.000	ST
	240	5.394-852.0	Cobertura pólo de bateria	1.000	ST
	250	6.641-463.0	Fita para cabos	2.000	ST
	9000	4.070-075.0	Set gancho universal	1.000	ST

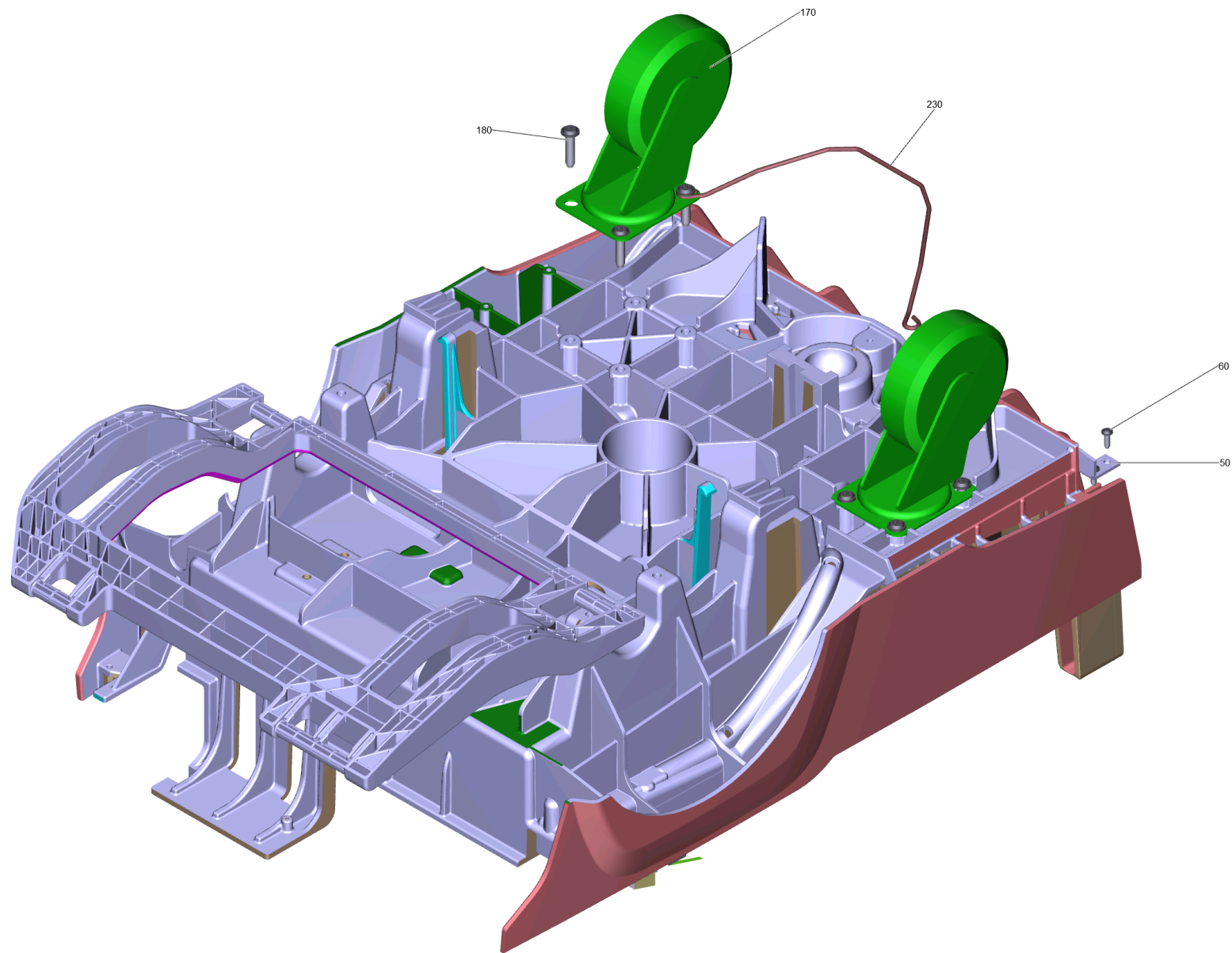




**10 Máquina-base B60 BP**

ET/VT	Pos	N.º de material	Denominação	Quantidade	ME
	10		Quadro completo B60 Bp	1.000	ST
	20		Depósito completo B60	1.000	ST
	30		Cobertura atrás completo	1.000	ST
X-X	40	5.035-488.0	Adaptador Homebase	1.000	ST
X-X	50	6.980-077.0	Gancho duplo	1.000	ST
X-X	60	5.042-945.0	Suporte	4.000	ST
	80	5.443-375.0	NIPLE DE MANGUEIRAS	1.000	ST
X-X	90	6.362-170.0	Selo do anel 11,3 X 2,4-NBR 70	1.000	ST
	100	5.673-189.0	Protecção contra salpicos esteira	2.000	ST
X-X	110	6.683-105.0	CARREGADOR 100-240V	1.000	ST
	120	7.306-236.0	Parafuso M4x6 -8.8-R2R (In6Rd)	4.000	ST
	130	7.312-001.0	ARRUELA 4 -200HV-A3E ISO 7089	4.000	ST





**10 Quadro completo B60 Bp**

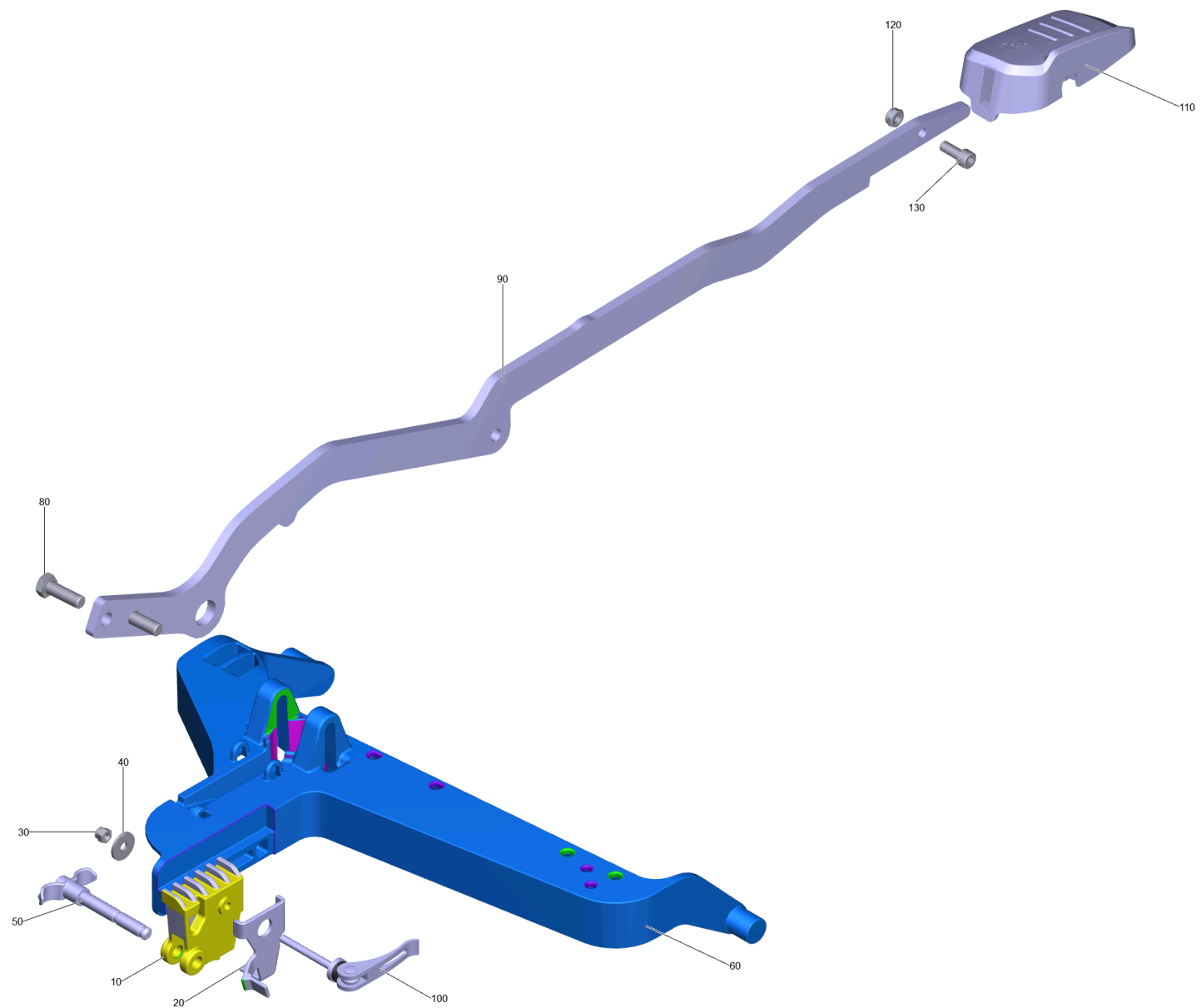
ET/VT	Pos	N.º de material	Denominação	Quantidade	ME
X	10	5.035-566.0	Quadro B60	1.000	ST
X	20	5.035-576.0	Manga para mancal	2.000	ST
	30	6.303-315.0	Parafuso 8 x 35	4.000	ST
	40		Suspensão cabeça da escova completo B60	1.000	ST
	50	5.035-361.0	Elemento de chapa	1.000	ST
X	60	7.303-107.0	PARAFUSO 5x16 -10.9-P2R (K-In6Rd)	7.000	ST
	70	5.035-638.0	Suporte	1.000	ST
	80	5.035-653.0	Alça cobertura	1.000	ST
X-X	90	5.035-630.0	Pino D10x28	1.000	ST
X	100	5.035-581.0	Chapa de batente alavanca	1.000	ST
X-X	110	6.330-458.0	Mola de tracção	1.000	ST
X	120	5.035-640.0	Chapa guia	2.000	ST
	130	5.035-582.0	Chapa de encaixe	1.000	ST
	140	5.060-998.0	CARCACA MICROINTERRUPTOR	1.000	ST
	145	4.630-010.0	Cabo microinterruptor substituição	1.000	ST
	150	6.630-331.0	Microinterruptor	1.000	ST
	160		Barra de aspiração elevação completo	1.000	ST
X-X	170	6.435-809.0	RODIZIO	2.000	ST
	180	6.303-315.0	Parafuso 8 x 35	9.000	ST
X-X	190	5.035-577.0	Puxavante B60-80-120	1.000	ST
	200	7.312-005.0	ARRUELA 10-200HV-A3E ISO 7090	1.000	ST
X-X	210	7.343-302.0	Anel trava 8 -St-ph DIN 6799	1.000	ST
	220	5.035-712.0	Pino com colar 10x20	1.000	ST
X	230	5.035-652.0	Arame mola	1.000	ST
X	240	5.332-965.0	Mola de pressão	1.000	ST

**10 Quadro completo B60 Bp**

ET/VT	Pos	N.º de material	Denominação	Quantidade	ME
	250	5.316-232.0	Pino	1.000	ST
	260	5.035-580.0	Alavanca manual	1.000	ST
	270	6.373-877.0	Araçadeira para tubo flexível	1.000	ST
	292	5.001-987.0	Chapa Suporte fuer Kette	1.000	ST
	293	7.432-094.0	Corrente G3x26-15 -1.4401 DIN 5685-1	1.000	ST

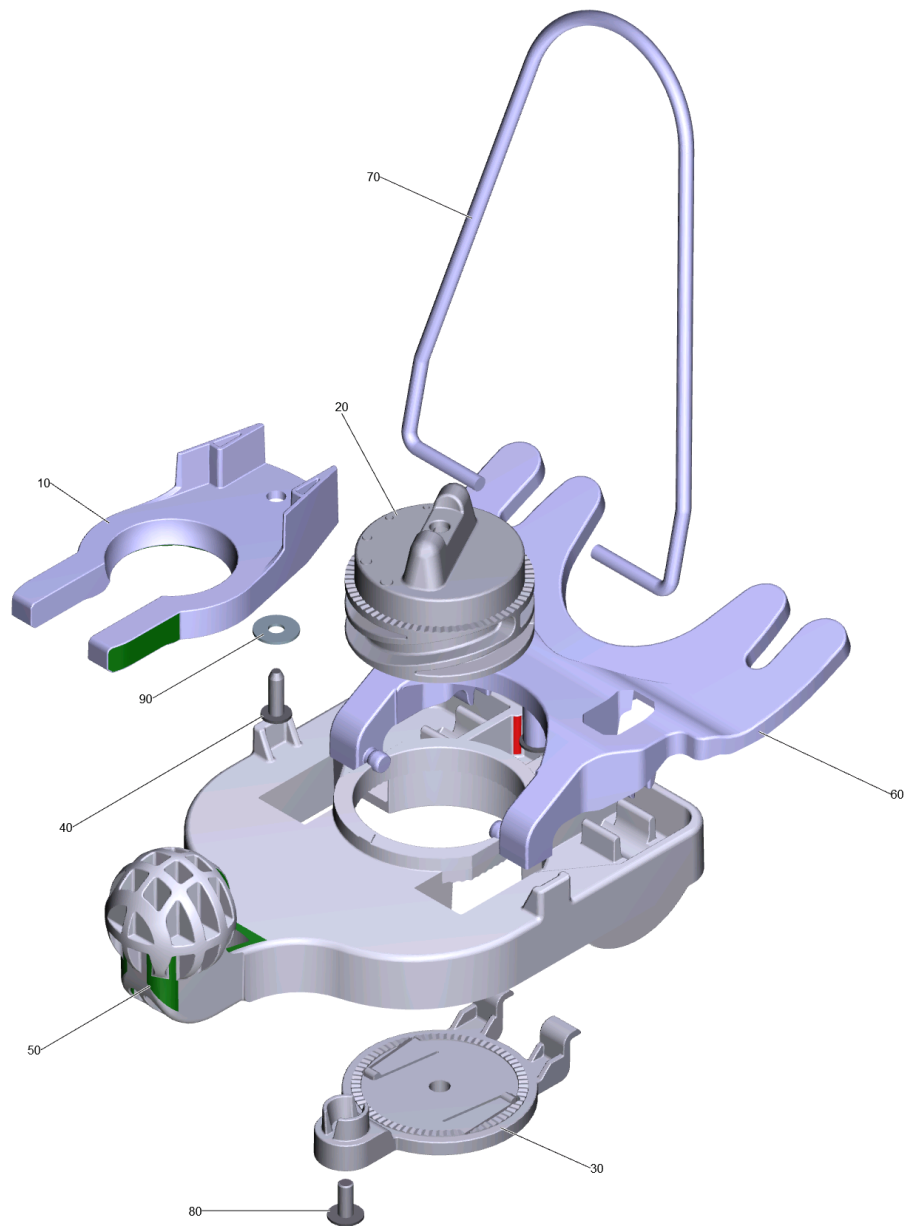
## 40 Suspensão cabeça da escova completo B60

---



**40 Suspensão cabeça da escova completo B60**

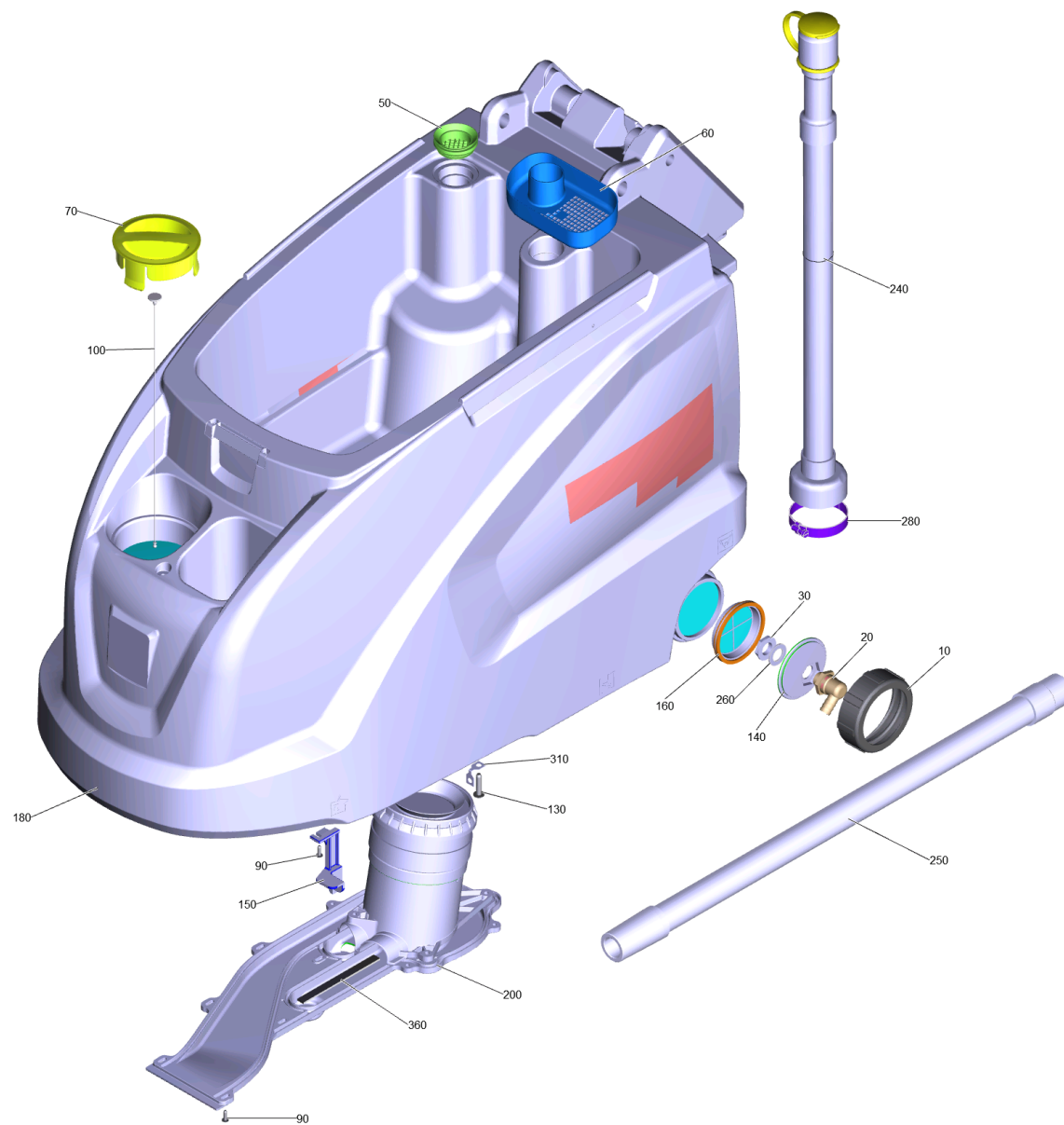
ET/VT	Pos	N.º de material	Denominação	Quantidade	ME
X-X	10	5.035-994.0	Lingueta	1.000	ST
X-X	20	5.035-611.0	GRAMPO ELASTICO	1.000	ST
	30	7.311-512.0	PORCA HEXAGONO M 6-8-A2E ISO 7040	1.000	ST
	40	7.312-260.0	ARRUELA 6 -100HV-A3E ISO 7094	1.000	ST
X-X	50	5.035-865.0	Alça pino cabeça da escova	1.000	ST
X-X	60	5.035-573.0	Suspensão cabeça da escova	1.000	ST
	80	7.304-417.0	PARAFUSO SEXTAVADO M10x30-8.8-A3E ISO	2.000	ST
	90	5.035-575.0	Alavanca cabeça da escova	1.000	ST
X-X	100	6.035-011.0	Alavanca excêntrica	1.000	ST
X-X	110	5.035-374.0	Pedal cabeça da escova	1.000	ST
	120	7.311-432.0	PORCA HEXAGONO M 8-1.4305 ISO 10511	1.000	ST
	130	7.306-041.0	PARAFUSO DE CABECA CILINDRICA M8 x 20 -8	1.000	ST

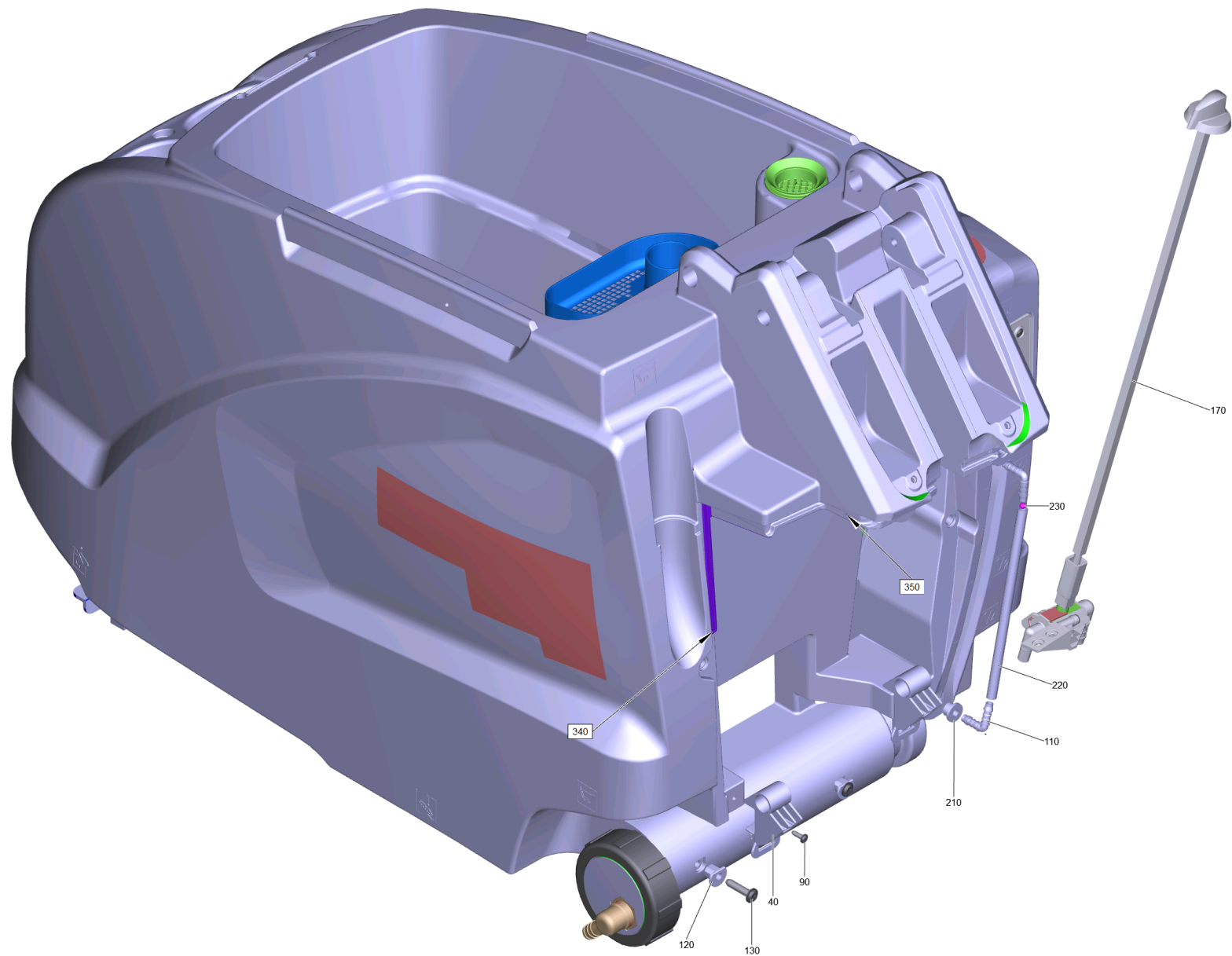


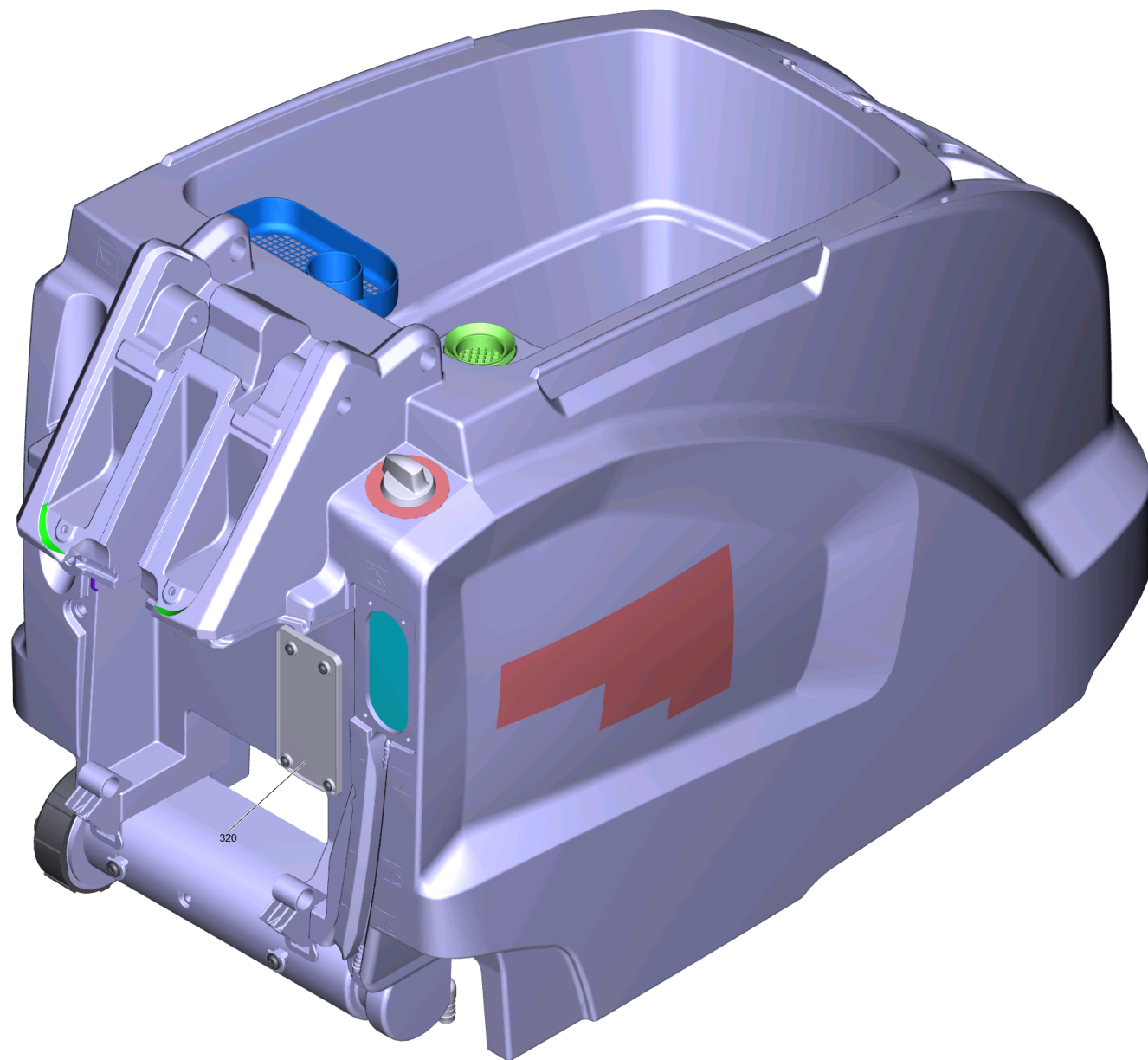


**160 Barra de aspiração elevação completo**

ET/VT	Pos	N.º de material	Denominação	Quantidade	ME
X-X	10	5.035-353.0	Fixação placa barra de aspiração	1.000	ST
X	20	5.035-061.0	Botão de ajuste barra de aspiração engre	1.000	ST
X-X	30	5.035-062.0	Cobertura barra de aspiração engrenagem	1.000	ST
	40	7.303-109.0	Parafuso 5x25 -10.9-R2R (In6Rd)	1.000	ST
X-X	50	5.035-354.0	Suporte barra de aspiração	1.000	ST
X-X	60	5.035-355.0	Báscula barra de aspiração	1.000	ST
X-X	70	5.035-382.0	Estribo barra de aspiração	1.000	ST
	80	7.306-181.0	PARAFUSO M 5x 12-A2-70 (In6Rd)	2.000	ST
	90	7.312-282.0	ARRUELA 5 -A2 ISO 7093-1	1.000	ST





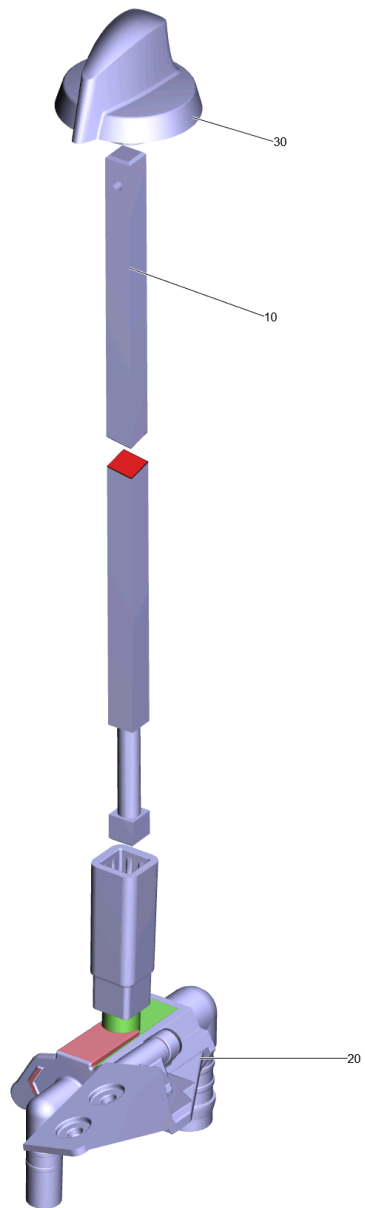


**20 Depósito completo B60**

ET/VT	Pos	N.º de material	Denominação	Quantidade	ME
X-X	10	5.035-341.0	TAMPA DESCARGA TANQUE DE AGUA LIMPA	1.000	ST
X-X	20	6.395-163.0	BUCHA ANGULAR G1-2	1.000	ST
	30	6.310-004.0	PORCA HEXAGONO G 1/2"	1.000	ST
	40	5.035-433.0	Adaptador	2.000	ST
X-X	50	5.515-266.0	Anel de vedação filtro de fiocos	1.000	ST
X-X	60	5.035-375.0	Recipiente sujidade grossa	1.000	ST
X-X	70	5.035-380.0	Tampa água limpa bocal de enchimento	1.000	ST
X	90	7.303-107.0	PARAFUSO 5x16 -10.9-P2R (K-In6Rd)	22.000	ST
X-X	100	5.035-358.0	Cabo de fixação tampa tanque de água fre	1.000	ST
X-X	110	6.391-913.0	Bocais angulares	2.000	ST
X-X	120	5.035-522.0	Manga	2.000	ST
	130	6.303-315.0	Parafuso 8 x 35	3.000	ST
X-X	140	5.035-342.0	CONEXAO DA MANGUEIRA AGUA LIMPA	1.000	ST
X-X	150	5.035-435.0	Depósito bloqueio	1.000	ST
X-X	160	5.035-376.0	ELEMENTO FILTRANTE DESCARGA	1.000	ST
	170		Torneira esférica completo	1.000	ST
X-X	180	4.035-463.0	Depósito substituição embalado B60	1.000	ST
	200		Turbina de aspiração cápsula completo	1.000	ST
X-X	210	5.035-608.0	Bucha de passagem	2.000	ST
	220	5.035-654.0	Silicone tubo flexível indicação do níve	1.000	ST
X-X	230	6.035-006.0	Esfera indicação do nível de enchimento	1.000	ST
X-X	240	4.035-442.0	MANGUEIRA DE DRENO C/ TAMPA AMARELA	1.000	ST
X-X	240	4.035-501.0	Mangueira de descarga com tampa resisten	1.000	ST
X-X	250	6.392-936.0	MANGUEIRA DE SUCCAO B 40 B 60	1.000	ST
X-X	260	5.515-253.0	JUNTA D34	1.000	ST

**20 Depósito completo B60**

ET/VT	Pos	N.º de material	Denominação	Quantidade	ME
X-X	280	6.388-767.0	Abraçadeira para tubo flexível DN 70- 90	1.000	ST
	310	5.001-987.0	Chapa Suporte fuer Kette	1.000	ST
X-X	320	4.035-370.0	Anteparo sistema de enchimento	1.000	ST
	340	6.273-090.0	Fita de vedação 13x3	1.000	M
	350	6.273-090.0	Fita de vedação 13x3	1.000	M
	360	6.273-043.0	Fita de vedação borracha celular 9x4	1.000	M



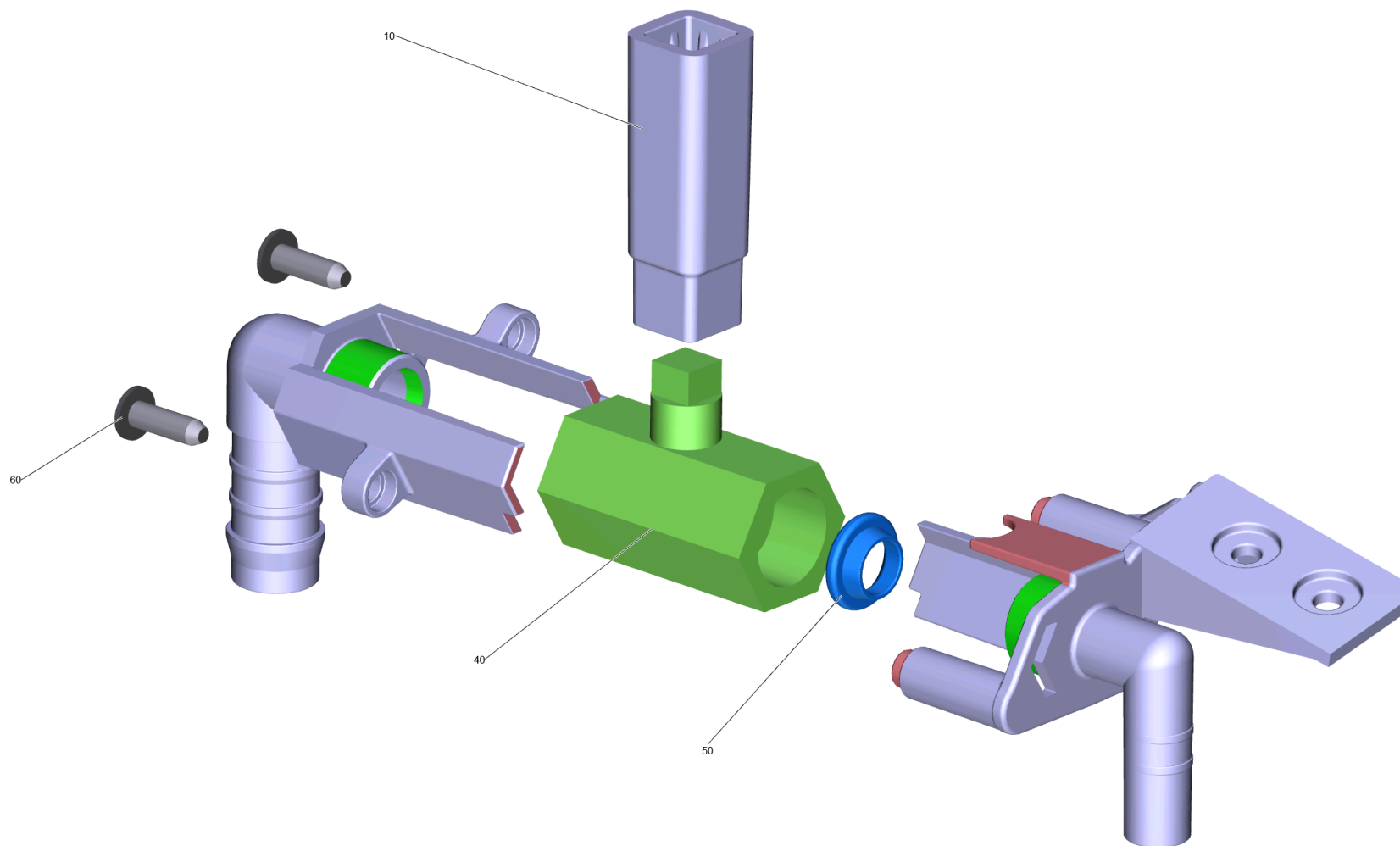
**170 Torneira esférica completo**

---

ET/VT	Pos	N.º de material	Denominação	Quantidade	ME
	10	5.035-623.0	Barra	1.000	ST
X-X	20	4.035-426.0	Torneira esférica completo substituição	1.000	ST
X-X	30	5.035-404.0	Punho rotativo	1.000	ST

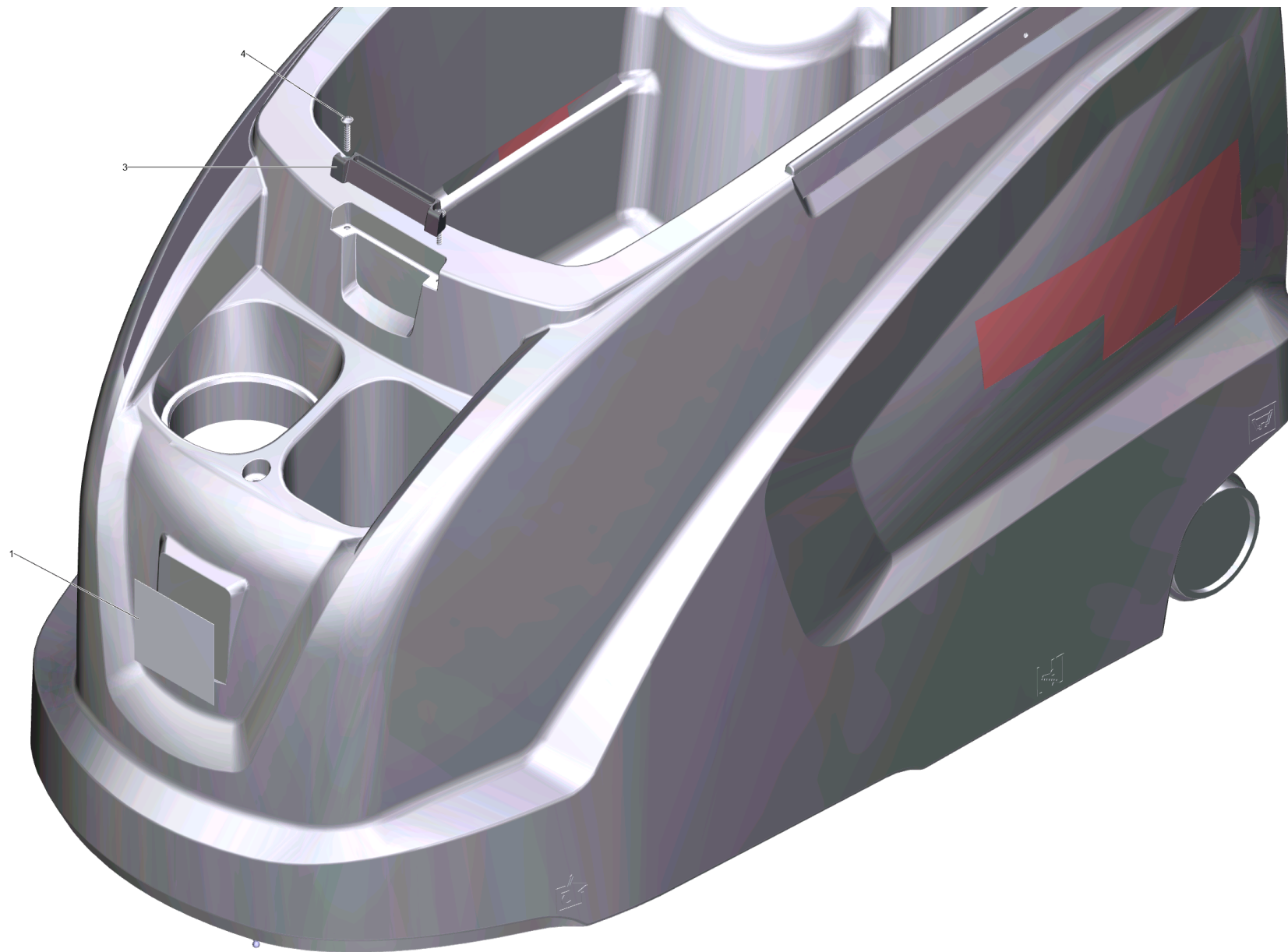
---





**20 Torneira esférica completo substituição (4.035-426.0)**

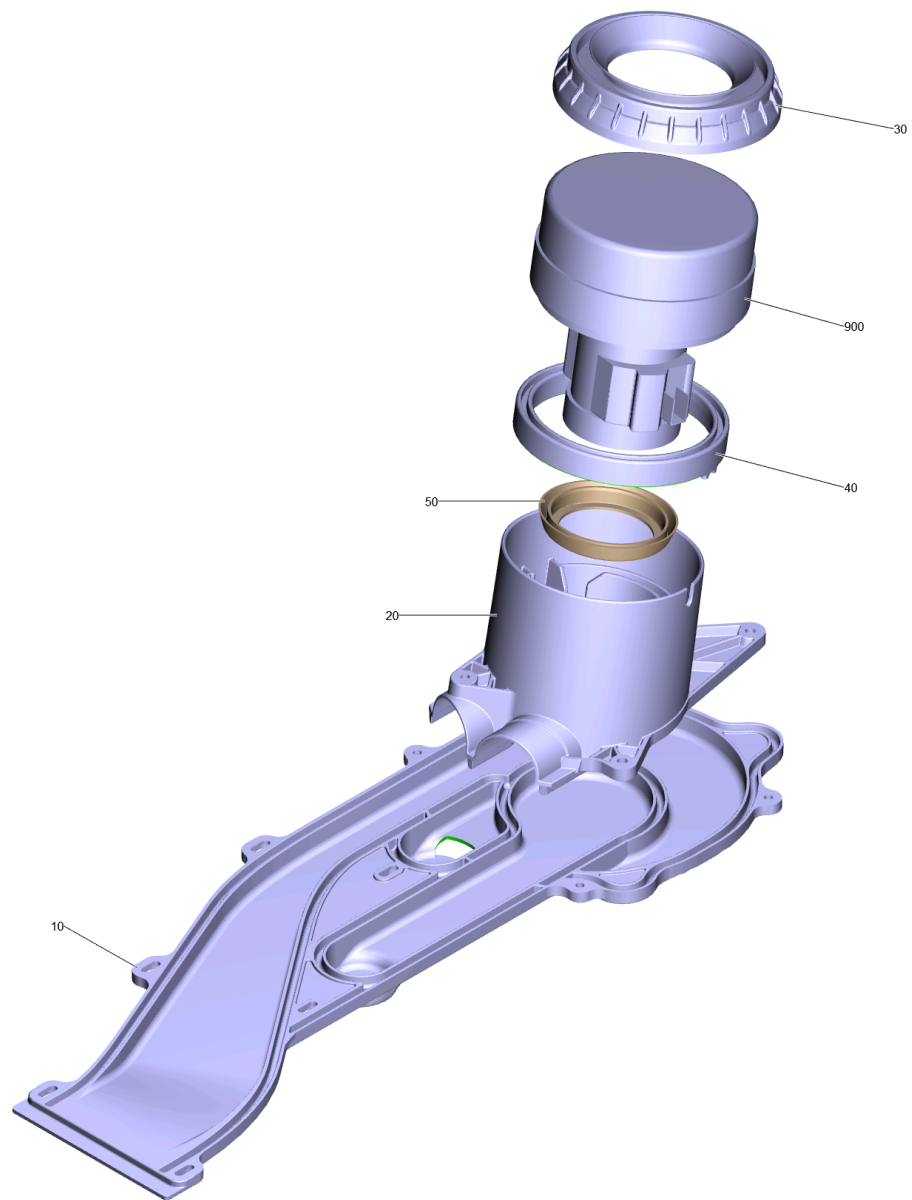
ET/VT	Pos	N.º de material	Denominação	Quantidade	ME
X-X	10	5.035-459.0	Unidade de acoplamento torneira esférica	1.000	ST
	40	6.413-586.0	Torneira esférica sem alça	1.000	ST
X-X	50	5.035-770.0	Junta torneira esférica	2.000	ST
X	60	7.303-107.0	PARAFUSO 5x16 -10.9-P2R (K-In6Rd)	2.000	ST



**180 Depósito substituição embalado B60 (4.035-463.0)**

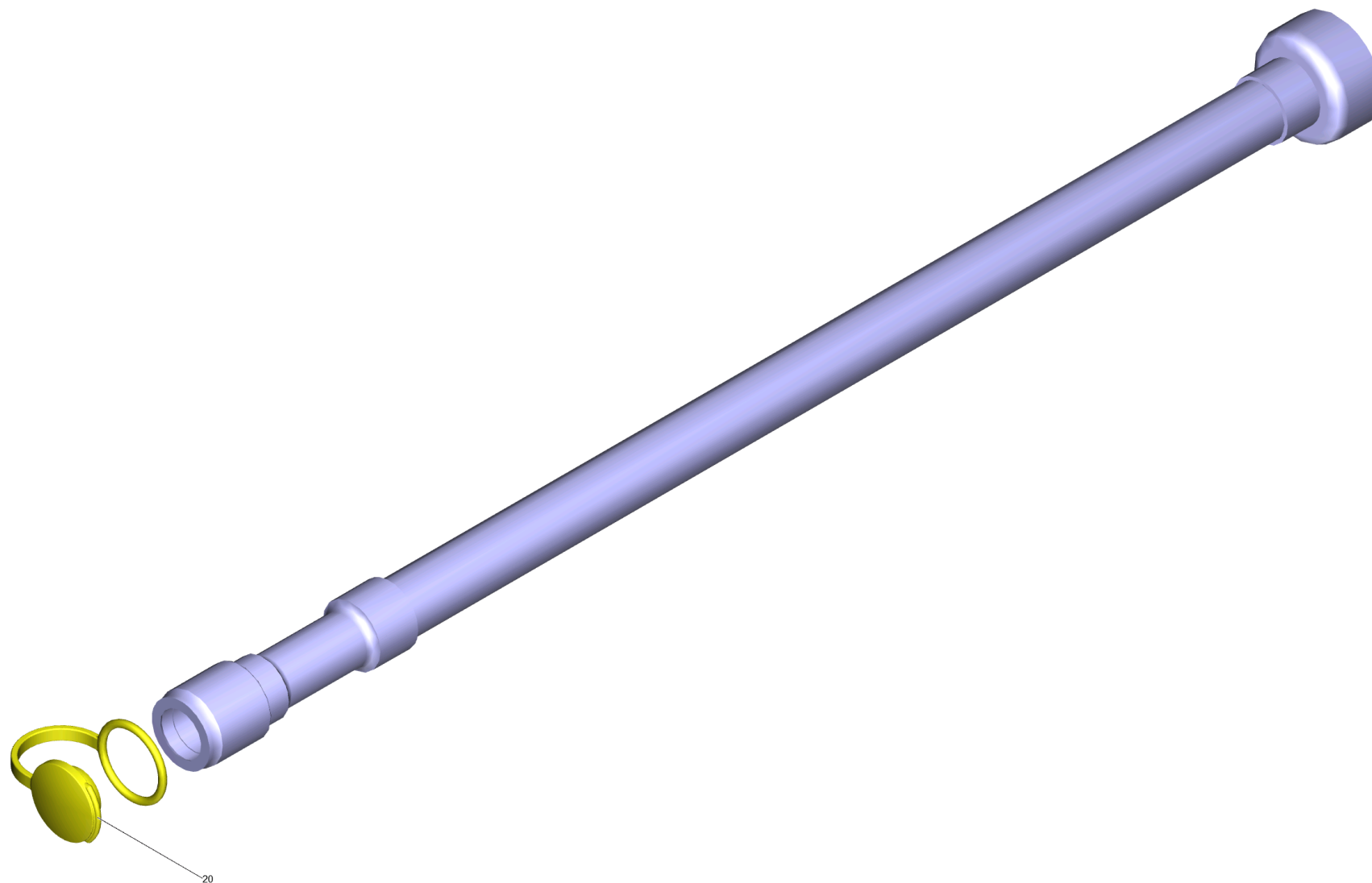
---

ET/VT	Pos	N.º de material	Denominação	Quantidade	ME
X	1	5.035-599.0	Placa logótipo	2.000	ST
	3	5.035-482.0	Peça adicional depósito tampa	1.000	ST
	4	7.303-086.0	Parafuso 5x30 -10.9-R2R (K-In6Rd)	2.000	ST



**200 Turbina de aspiração cápsula completo**

ET/VT	Pos	N.º de material	Denominação	Quantidade	ME
	10	5.035-192.0	Condução do ar emcima turbina	1.000	ST
X-X	20	5.035-964.0	Condução do ar abaixo turbina	1.000	ST
X-X	30	5.035-333.0	Armazenamento turbina de aspiração	1.000	ST
X-X	40	5.035-332.0	Anel de vedação turbina	1.000	ST
	50	5.363-395.0	Junta	1.000	ST
X-X	900	4.035-006.0	Turbina de aspiração substituição	1.000	ST



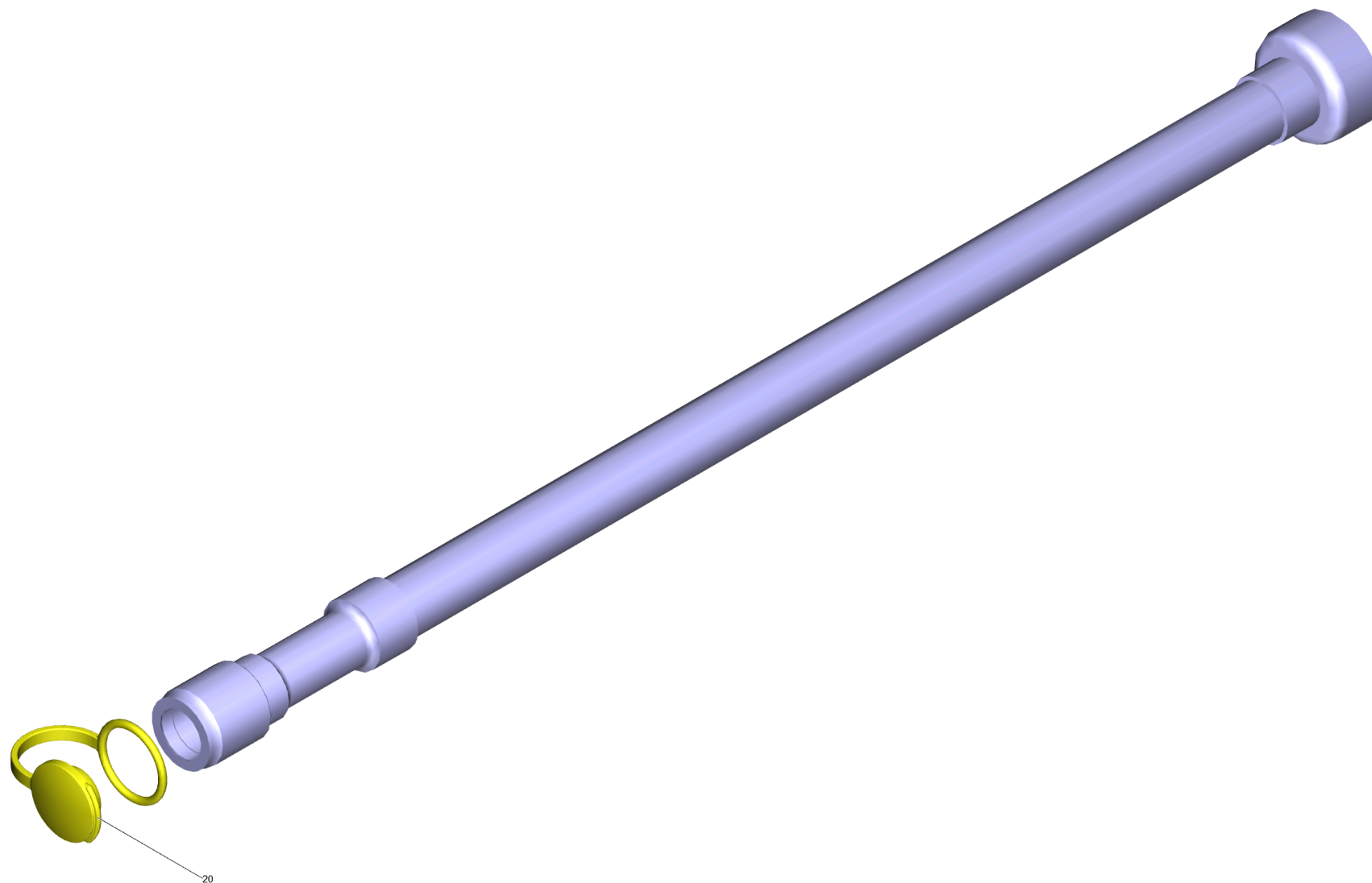
**240 MANGUEIRA DE DRENO C/ TAMPA AMARELA (4.035-442.0)**

---

ET/VT	Pos	N.º de material	Denominação	Quantidade	ME
X-X	20	5.035-723.0	Tampa mangueira de descarga amarelo	1.000	ST

---



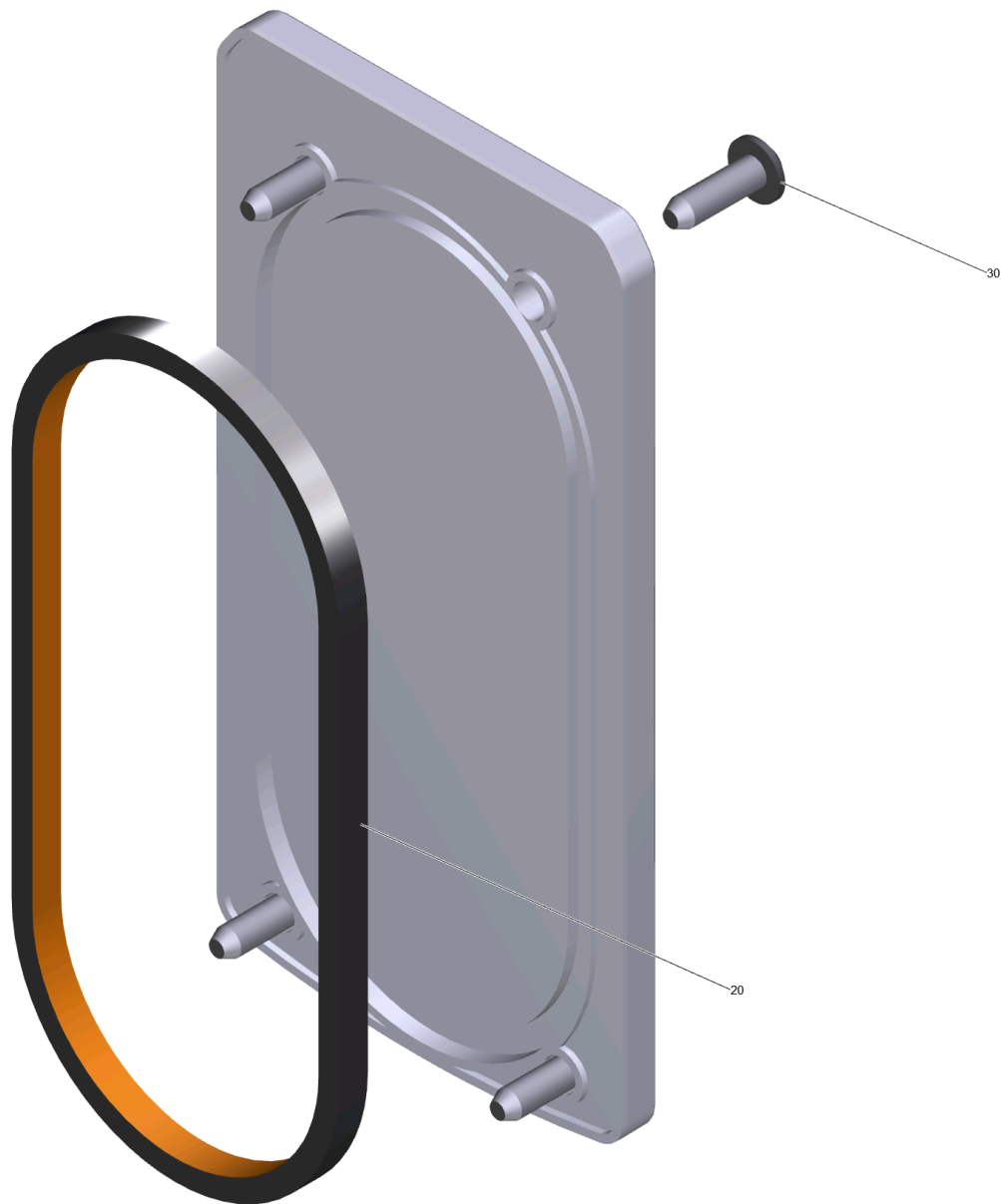


**240 Mangueira de descarga com tampa resisten (4.035-501.0)**

---

ET/VT	Pos	N.º de material	Denominação	Quantidade	ME
X-X	20	5.035-815.0	Tampa mangueira de descarga resistente a	1.000	ST

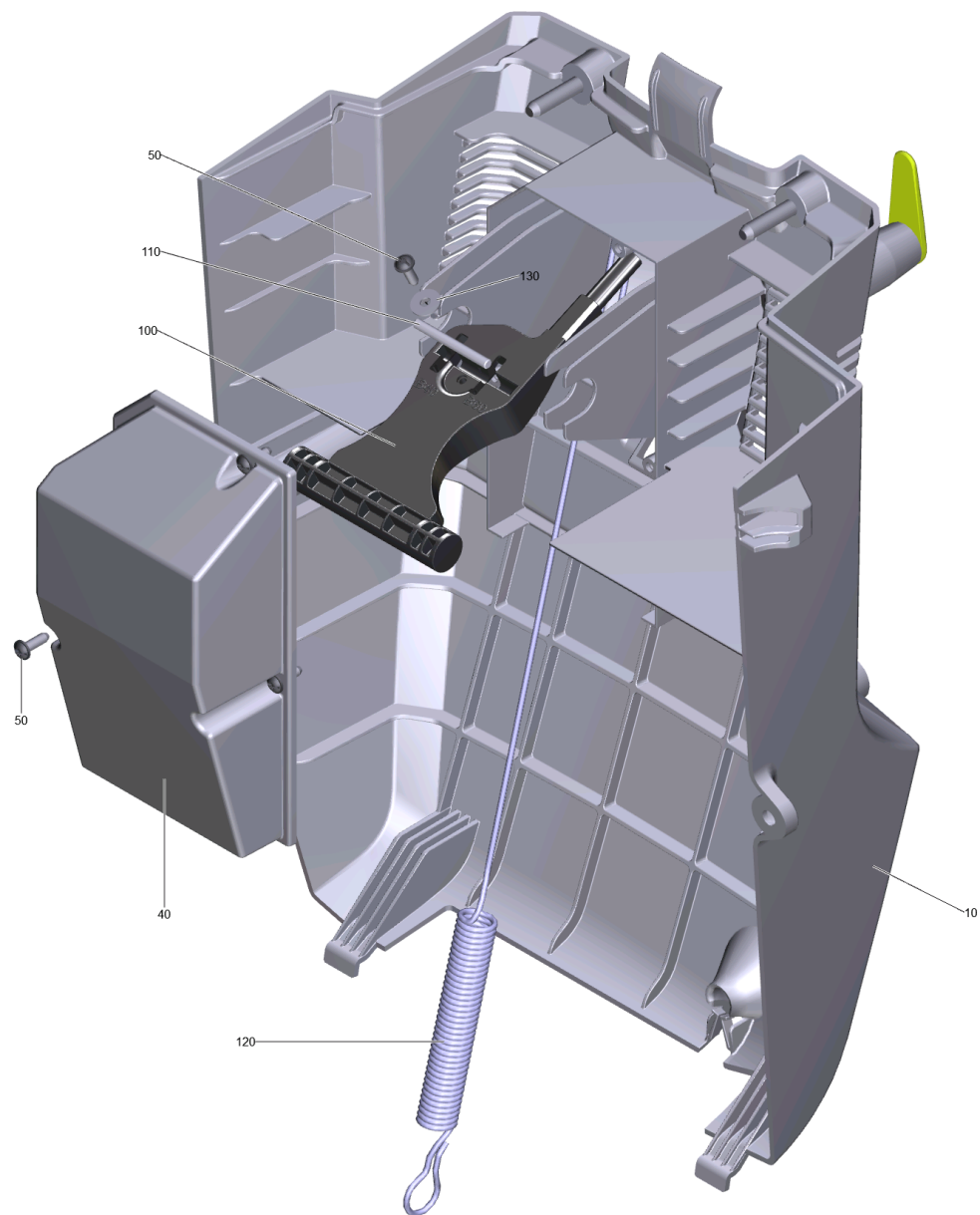
---

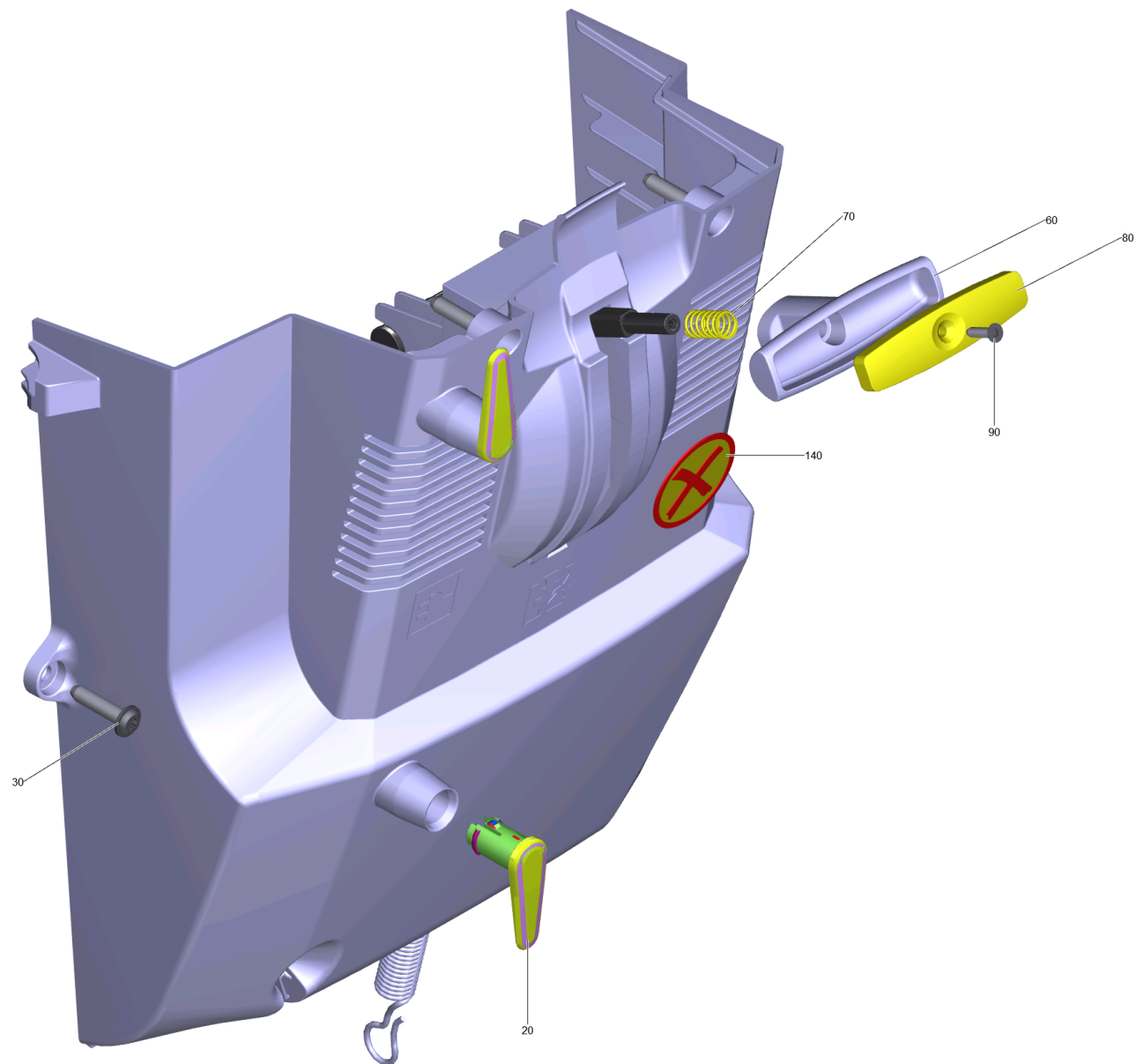


**320 Anteparo sistema de enchimento (4.035-370.0)**

---

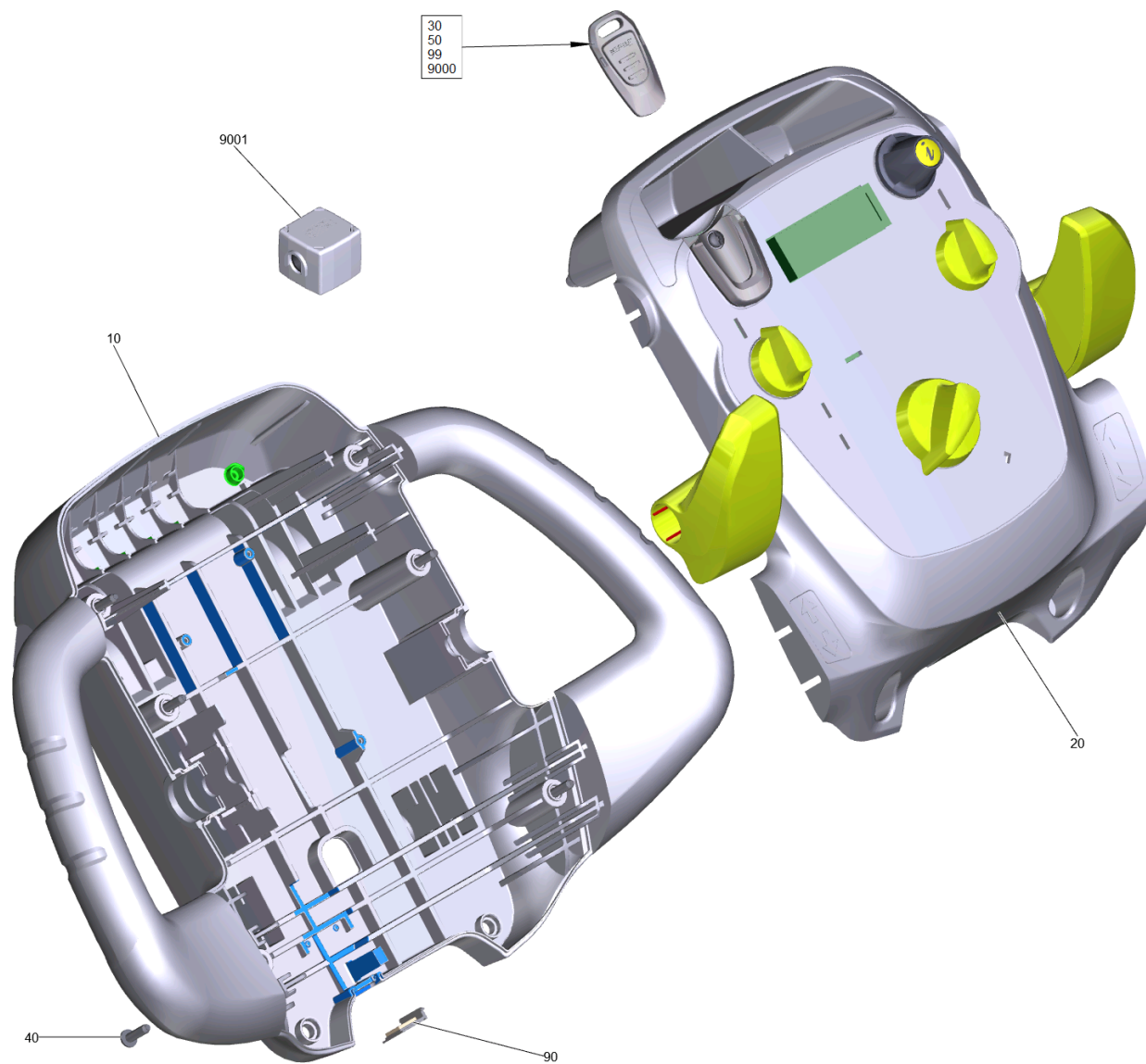
ET/VT	Pos	N.º de material	Denominação	Quantidade	ME
X-X	20	5.035-418.0	Junta fixação placa	1.000	ST
X	30	7.303-107.0	PARAFUSO 5x16 -10.9-P2R (K-In6Rd)	4.000	ST



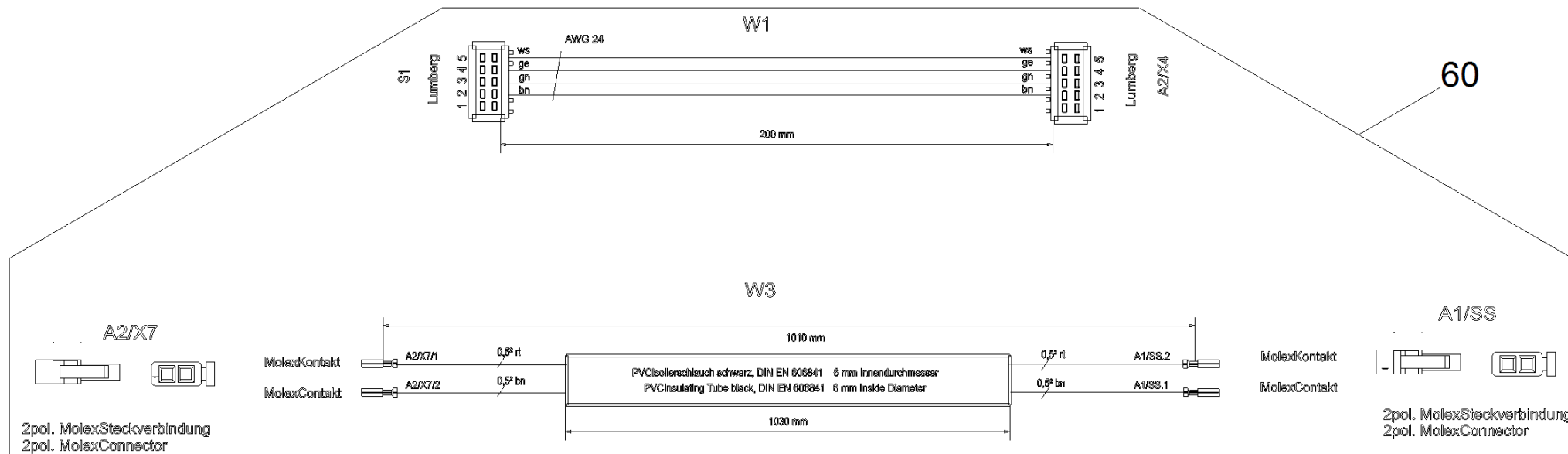


**30 Cobertura atrás completo**

ET/VT	Pos	N.º de material	Denominação	Quantidade	ME
X-X	10	5.035-584.0	CARENAGEM	1.000	ST
X	20	5.044-661.0	Gancho de cabos amarelo	2.000	ST
	30	6.303-315.0	Parafuso 8 x 35	4.000	ST
X	40	5.035-446.0	Tampa cobertura atrás	1.000	ST
X	50	7.303-107.0	PARAFUSO 5x16 -10.9-P2R (K-In6Rd)	4.000	ST
X-X	60	5.035-443.0	Alça ajuste	1.000	ST
	70	5.332-481.0	Mola helicoidal	1.000	ST
X	80	5.326-028.0	BOTAO	1.000	ST
	90	7.303-128.0	Parafuso escareada 5x20 -10.9-R2R (In6R	1.000	ST
X-X	100	5.035-445.0	Alavanca barra de aspiração	1.000	ST
X-X	110	5.035-453.0	Eixo alavanca barra de aspiração	1.000	ST
X-X	120	5.035-423.0	MOLA DE TRACCAO	1.000	ST
	130	7.312-282.0	ARRUELA 5 -A2 ISO 7093-1	1.000	ST
	140	5.380-889.0	Placa de advertência BR-BD 750	1.000	ST

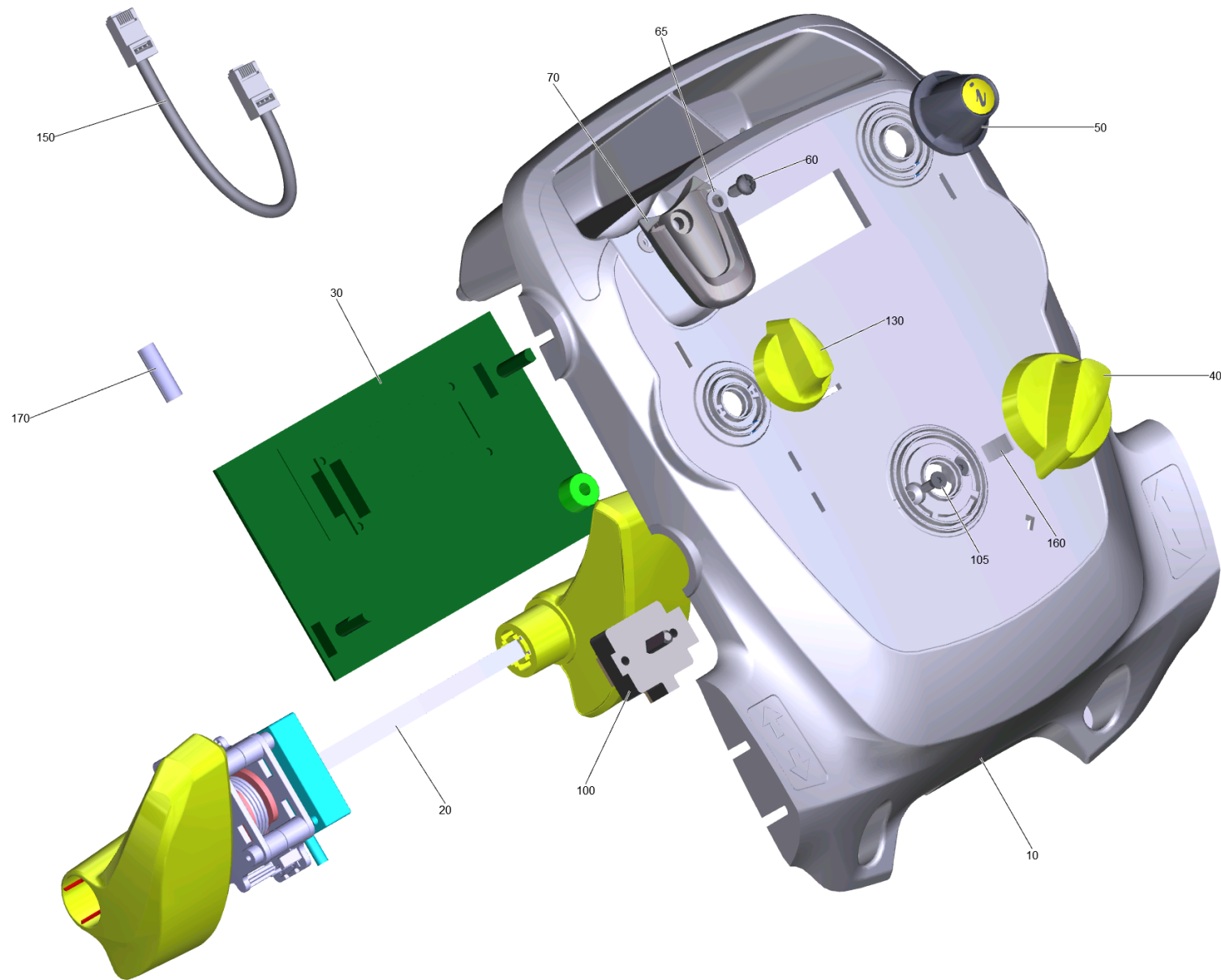






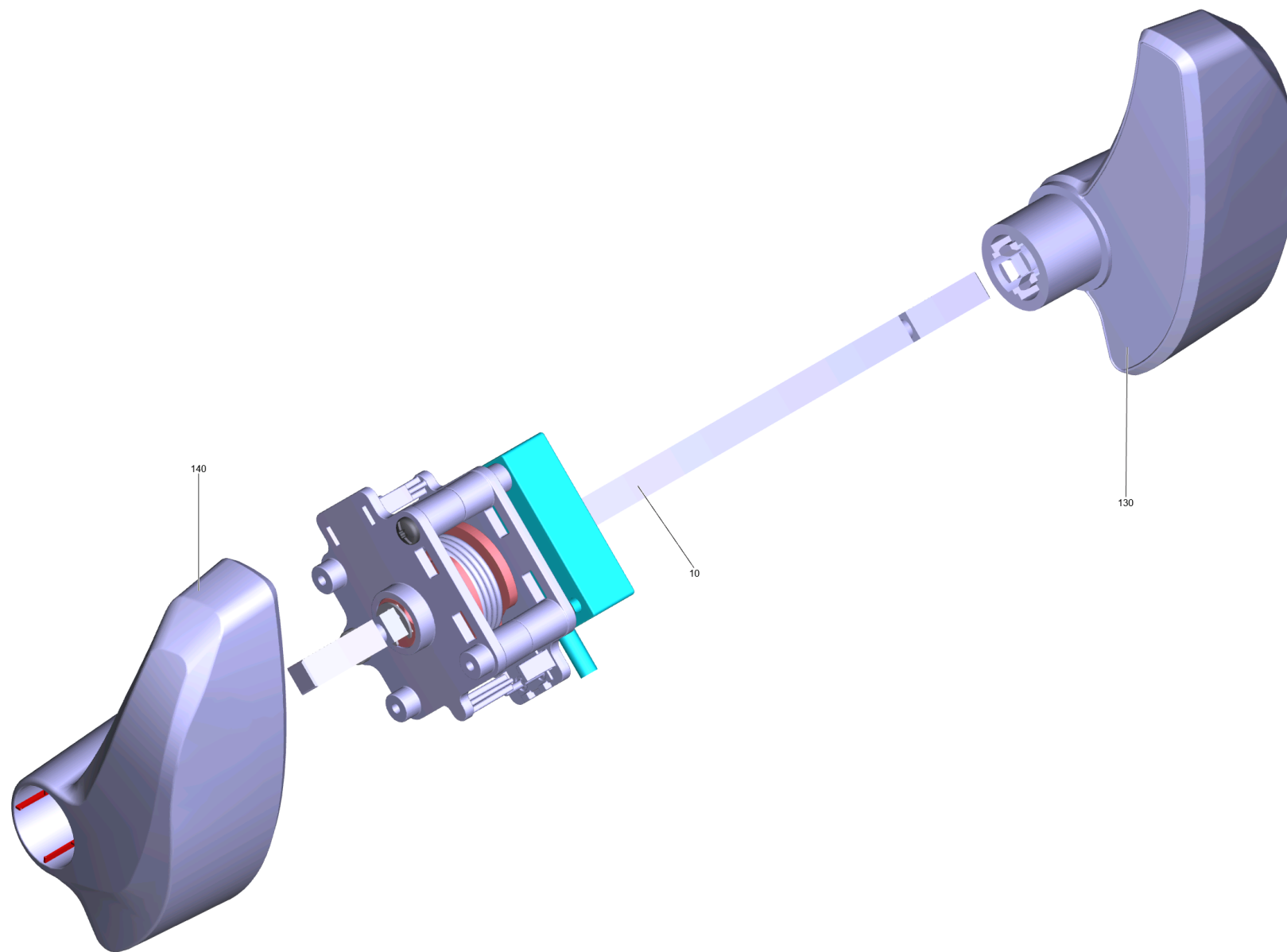
**20 Painel de comandos completo B60W**

ET/VT	Pos	N.º de material	Denominação	Quantidade	ME
X-X	10	5.035-219.0	Caixa parte inferior painel de comandos	1.000	ST
X	10	4.035-134.0	Caixa painel de comandos substituição B6	1.000	ST
	20		Cobertura painel de comandos completo B6	1.000	ST
X-X	30	5.035-344.0	Chave amarelo KIK	1.000	ST
	40	7.303-108.0	PARAFUSO 5x20 -10.9-R2R (In6Rd)	6.000	ST
X	50	5.035-348.0	CHAVE CINZA KIK	1.000	ST
X-X	60	4.035-431.0	Trança de cabos painel de comandos subst	1.000	ST
X	90	5.033-829.0	Tampão de borracha painel de controlo	1.000	ST
X	99	5.035-337.0	CHAVE VERMELHO KIK	1.000	ST
X-X	9000	4.035-064.0	Set chave branco KIK	1.000	ST
X-X	9000	4.035-076.0	Chave branco KIK	1.000	ST
X	9001	6.574-216.0	NUCLEO DE FERRITE	1.000	ST



**20 Cobertura painel de comandos completo B6**

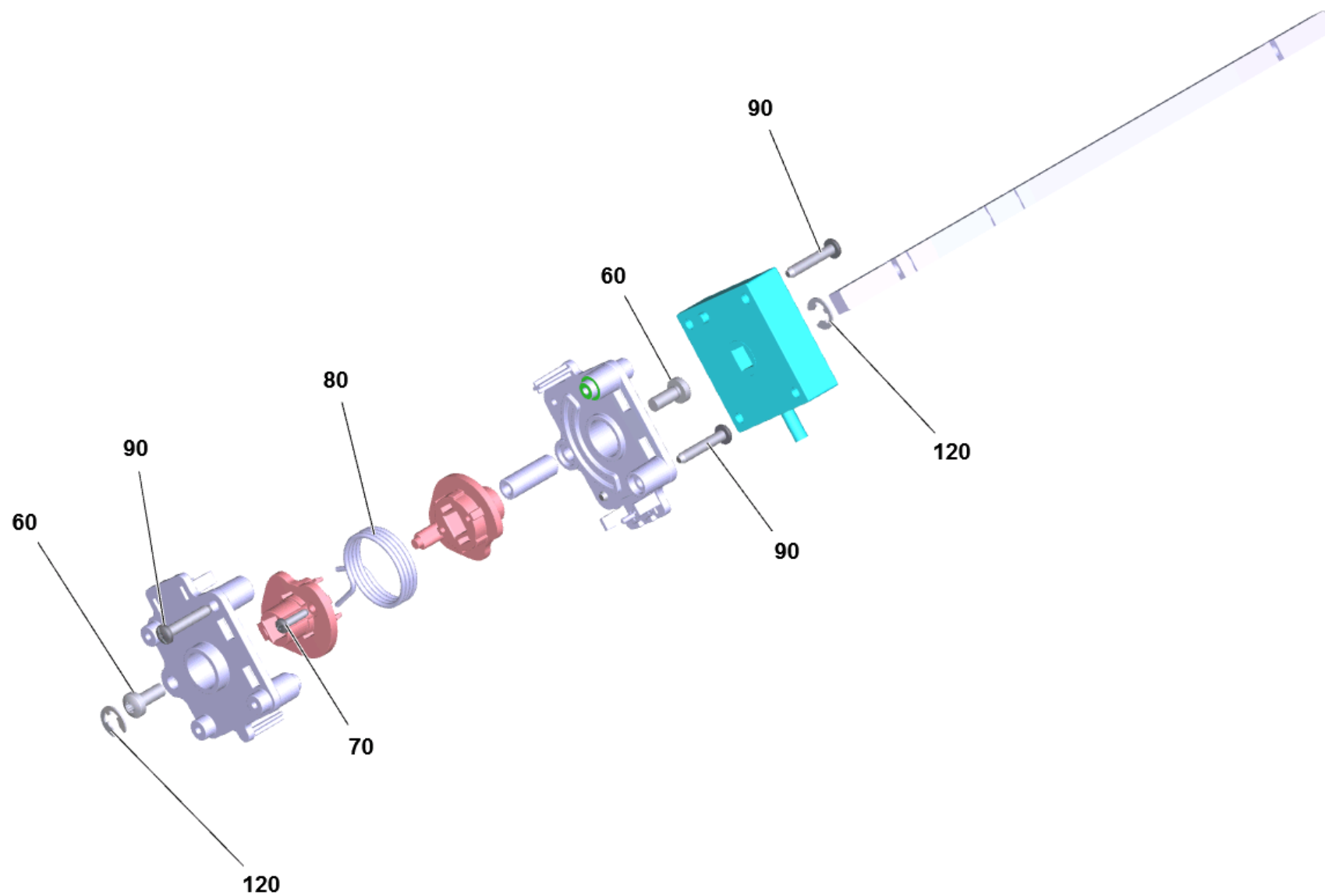
ET/VT	Pos	N.º de material	Denominação	Quantidade	ME
X-X	10	4.035-462.0	Cobertura painel de comandos substituição	1.000	ST
X	10	4.035-120.0	Cobertura painel de comandos substituição	1.000	ST
	20		Regulador de marcha completo	1.000	ST
X-X	30	4.683-311.0	Platina substituição W	1.000	ST
X-X	40	5.321-738.0	KNOB (MANOPLA)	1.000	ST
	50	5.321-750.0	Alça painel de informação	1.000	ST
X-X	60	7.303-274.0	Parafuso 5x12 -A2-70 (In6Rd)	1.000	ST
	65	7.312-052.0	ARRUELA 5 -A2 ISO 7089 KM 100/100	1.000	ST
X-X	70	5.035-343.0	Guia chave	1.000	ST
X-X	100	4.035-415.0	Interruptor selecção do programa substit	1.000	ST
	105	7.305-036.0	PARAFUSO ESCAREADA M4x12 -A2-70-s IN6RD	2.000	ST
X-X	130	5.035-437.0	Controle giratório	1.000	ST
X-X	150	6.649-933.0	Cabo Patch	1.000	ST
X	160	6.313-014.0	Elemento de suspensão	1.000	ST
X-X	170	6.388-958.0	MANGUEIRA	1.000	M



## 20 Regulador de marcha completo

---

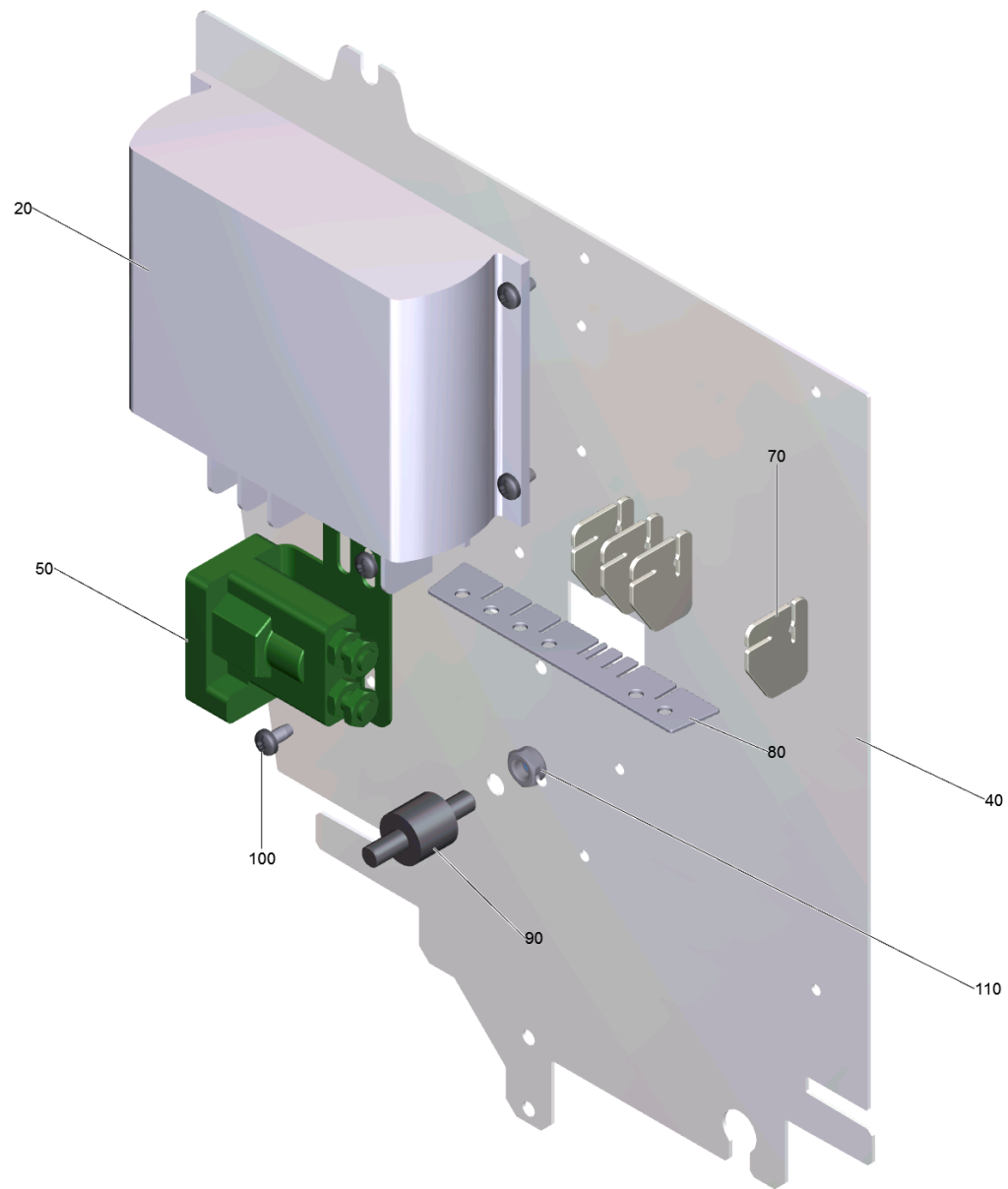
ET/VT	Pos	N.º de material	Denominação	Quantidade	ME
X-X	10	4.035-002.0	Regulador de marcha set	1.000	ST
X-X	130	4.035-495.0	Regulador de marcha dureita completo	1.000	ST
X-X	140	4.035-496.0	Regulador de marcha esquerda completo	1.000	ST

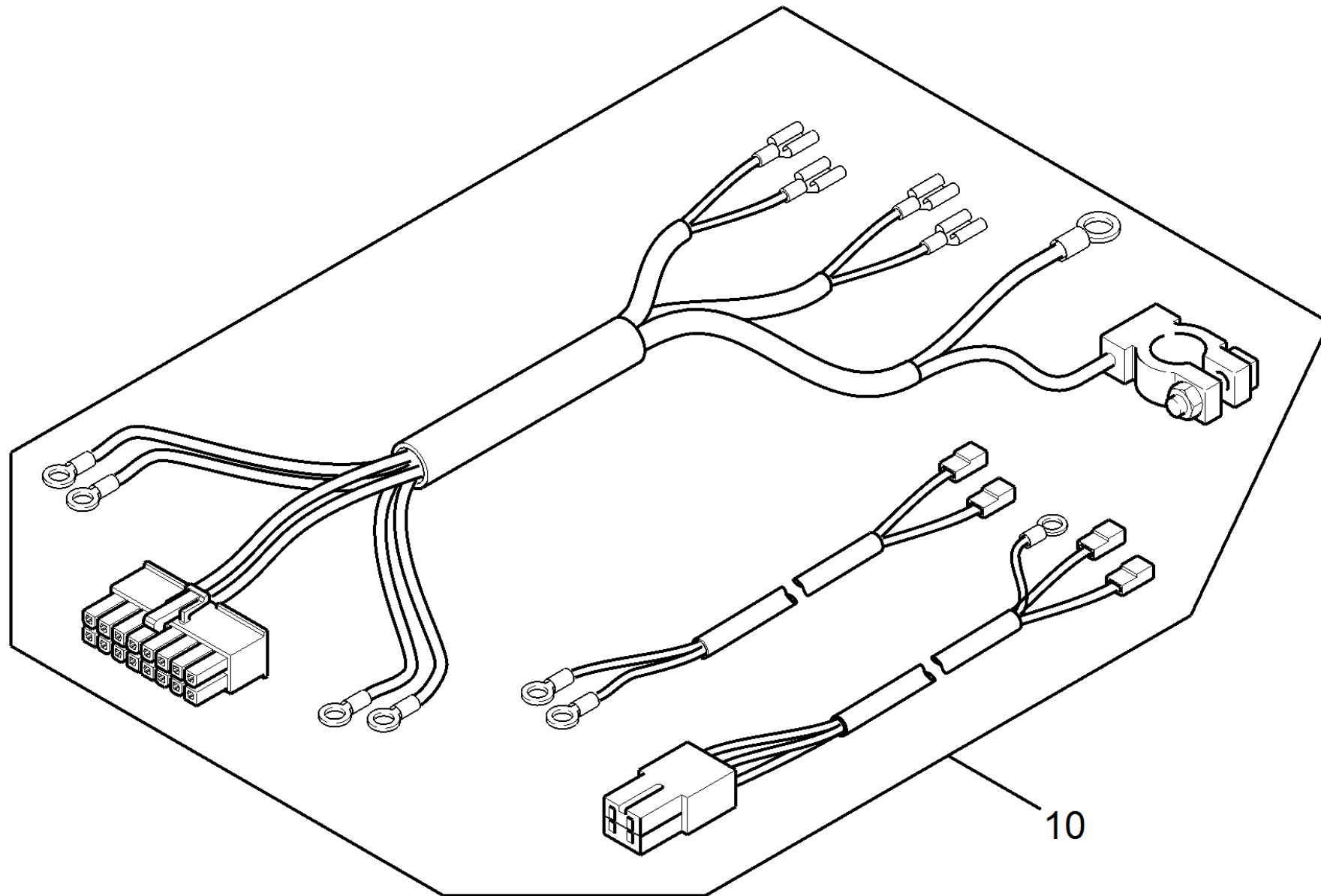


**10 Regulador de marcha set (4.035-002.0)**

ET/VT	Pos	N.º de material	Denominação	Quantidade	ME
	60	7.306-076.0	PARAFUSO M 5x12-ST- 8.8-A2R (IN6RD)	2.000	ST
	70	7.303-092.0	PARAFUSO 3x12 -10.9-R2R (K-In6Rd)	2.000	ST
X-X	80	6.330-441.0	Mola rotativa regulador de marcha	1.000	ST
	90	7.303-096.0	PARAFUSO 4x22 -ST-10.9-R2R (IN6RD)	4.000	ST
	120	7.343-201.0	ANEL TRAVA 6-FST-PHR DIN 6799	2.000	ST

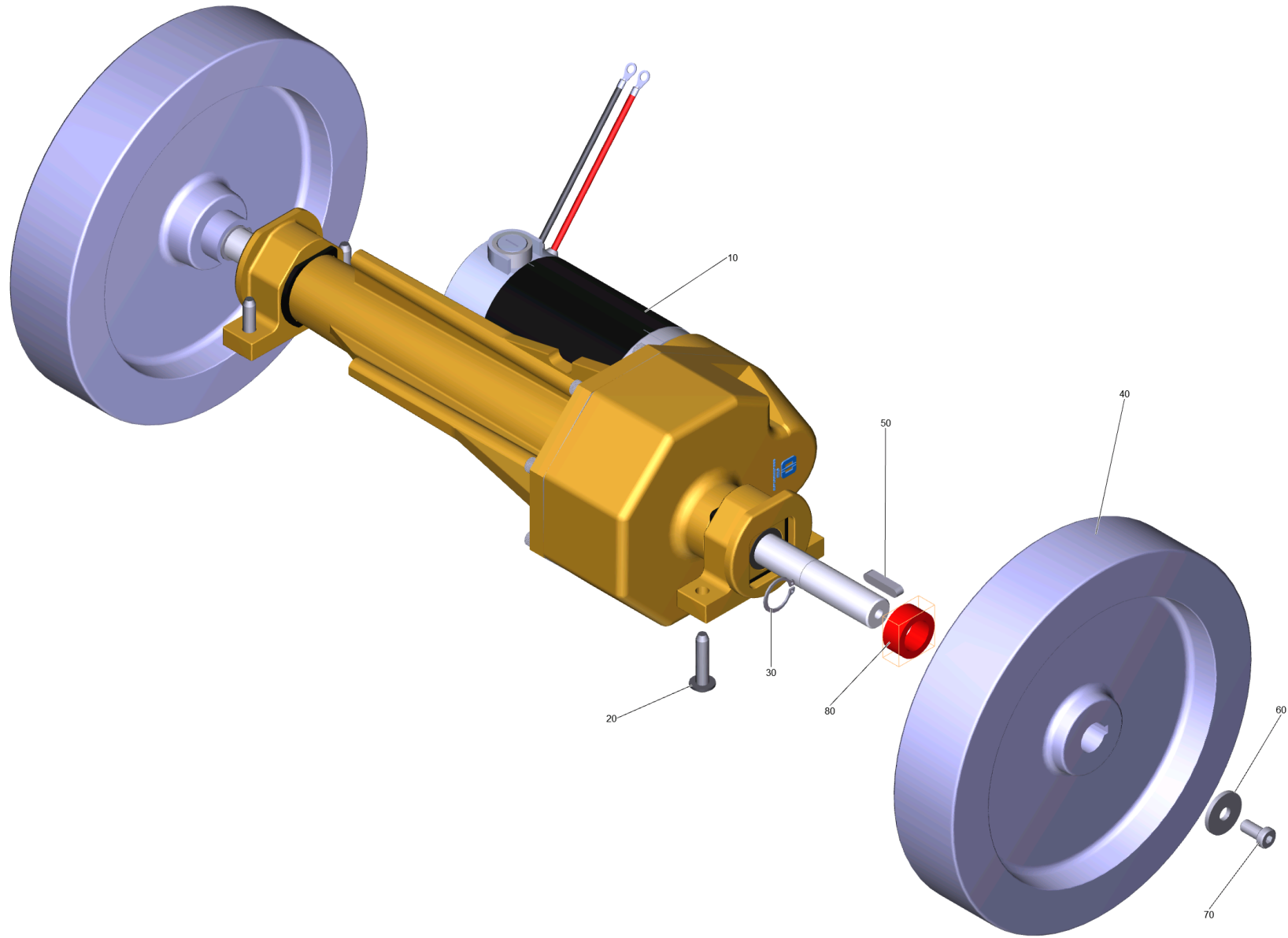






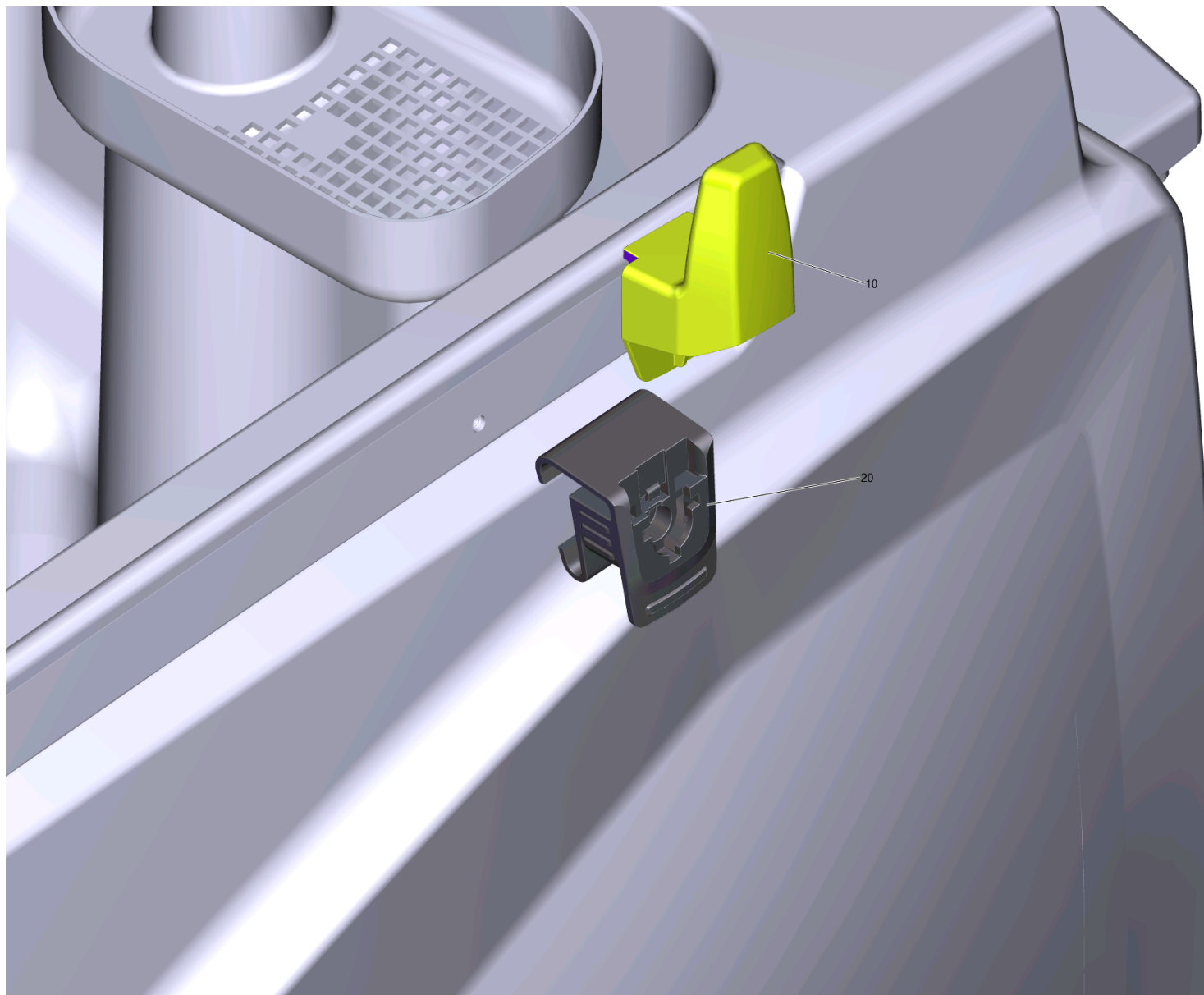
### 30 Equipamento eléctrico B60 BP

ET/VT	Pos	N.º de material	Denominação	Quantidade	ME
	10	4.822-778.0	Trança de cabos B60 BP	1.000	ST
X-X	20	6.683-103.0	Comando de traslado B60 BP	1.000	ST
	40	5.035-626.0	Chapa electrónica B60	1.000	ST
X-X	50	6.633-389.0	Réle	1.000	ST
	70	5.035-359.0	Peça moldada placa electrónica klein	4.000	ST
	80	5.035-362.0	Peça moldada placa electrónica	1.000	ST
	90	6.652-033.0	Isolador	1.000	ST
	100	7.303-037.0	Parafuso M5x10 -St-P2R (In6Rd)	6.000	ST
	110	7.311-427.0	PORCA HEXAGONO M8 -04-A2E ISO 10511	1.000	ST



**40 Accionamento completo B60 W**

ET/VT	Pos	N.º de material	Denominação	Quantidade	ME
	10	4.035-487.0	Motor de tracção substituição	1.000	ST
	20	6.303-315.0	Parafuso 8 x 35	4.000	ST
	30	7.343-007.0	ANEL TRAVA 20x1,2-FST-RF DIN 471	2.000	ST
X-X	40	4.435-000.0	Roda completo condutível Ersatz	2.000	ST
	50	7.318-031.0	CHAVETA 6x6x28 -C45R DIN 6885-	2.000	ST
	60	7.312-268.0	ARRUELA 8 -A2 ISO 7094	2.000	ST
X-X	70	7.306-218.0	PARAFUSO M 8x16-A2-70 DIN 7984	2.000	ST
	80	5.111-316.0	Cone de distância motor de tracção 13,5m	2.000	ST



**9000 Set gancho universal (4.070-075.0)**

---

ET/VT	Pos	N.º de material	Denominação	Quantidade	ME
X	10	5.037-360.0	Gancho Puzzi Home Base	1.000	ST
X-X	20	5.035-488.0	Adaptador Homebase	1.000	ST