



# BD 38/12



## LISTA DE PEÇAS DE REPOSIÇÃO



BD 38/12C \*EU – 1.783-430.0

*Reservados os direitos a alterações técnicas!*

Acesse o portal para download: <http://portal.karcher.com.br/Assist/manuais.aspx>

22/09/2015

Kärcher Ind. e Com. Ltda. – Depto. de Serviços ao Cliente

**KÄRCHER**

makes a difference



# BD 38/12



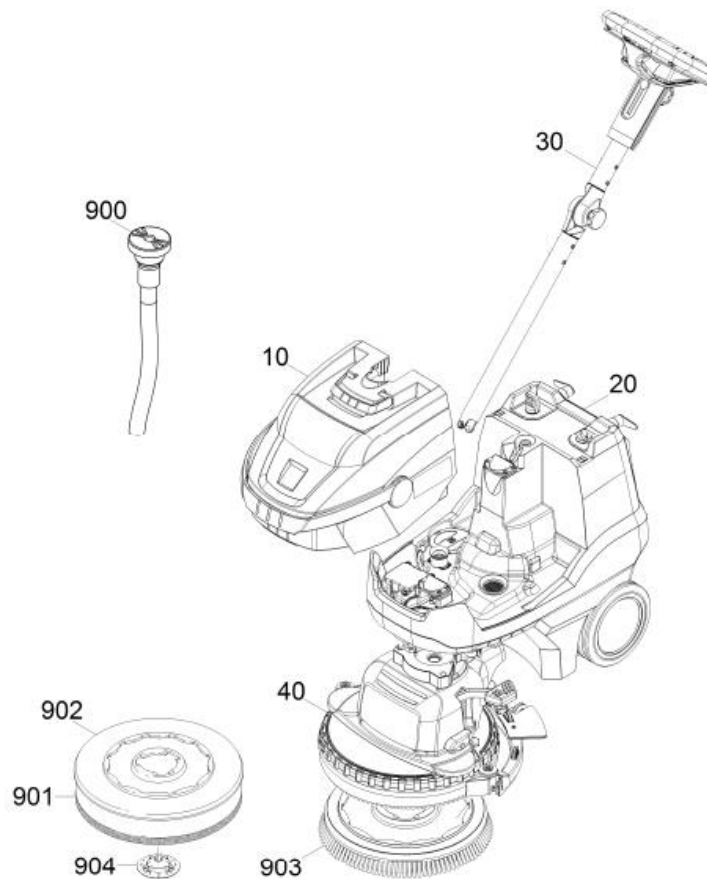
Nº REVISÃO	REVISÃO	DO CÓDIGO	PARA O CÓDIGO	PÁG	POS	REVISADO POR	DATA
1	VISTA EXPLODIDA LIBERADA .	*	*	*	*	Marry Silva	22/09/15



# BD 38/12



BD 38/12





# BD 38/12



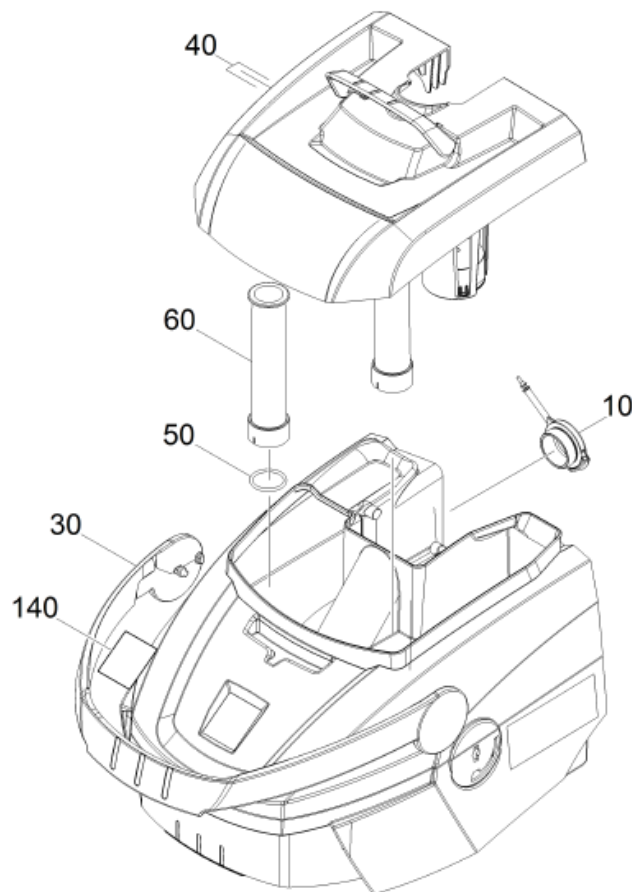
POS	DESCRIÇÃO	CÓDIGO	QTDE
10	Depósito de água suja completo	4.037-022.0	1
20	Chassis completo BD 38/12	XX	1
30	Coluna da direcção completo BD 38/12	XX	1
40	Cabeça da escova	XX	1
50	Trança de cabos Produto de limpeza de pa	4.822-936.0	1
900	Mangueira agua limpa cpl	6.680-124.0	1
901	Pad branco diamante set 5x Ø356	6.371-250.0	1
901	Disco de microfibra Set 5x D356	6.905-060.0	1
901	PAD amarelo diamante set 5x Ø356	6.371-251.0	1
901	PAD verde diamante set 5x Ø356	6.371-235.0	1
901	PAD vermelho 5 PC	6.369-003.0	1
901	PAD preto 5 PC	6.369-001.0	1
901	PAD verde 356 mm	6.369-002.0	1
902	Disco de acionamento PAD BD 40/25	6.907-150.0	1
903	Escova disco branco	6.907-154.0	1
903	Escova disco natural	6.907-153.0	1
903	Escova disco vermelho	6.907-151.0	1
903	Escova disco preto	6.907-152.0	1



# BD 38/12



Depósito de água suja completo





# BD 38/12



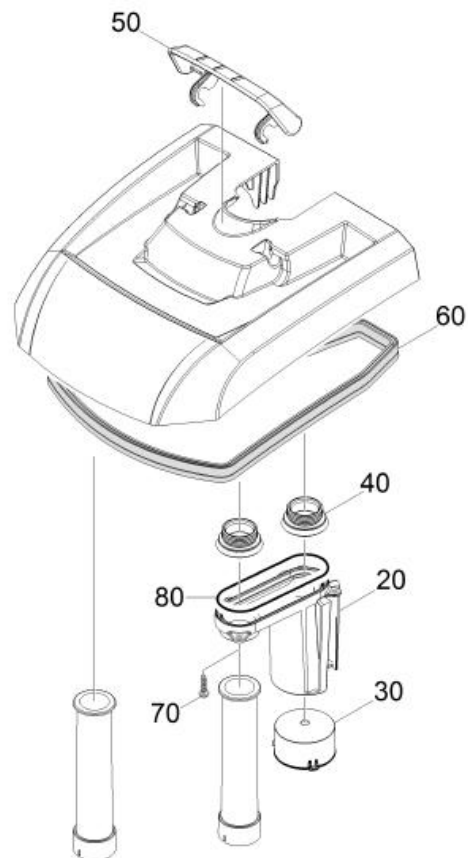
POS	DESCRIÇÃO	CÓDIGO	QTDE
10	Tampa descarga água suja	5.037-335.0	1
30	Alça de suporte depósito de água suja	5.037-257.0	1
40	Tampa depósito de água suja substituição	4.037-000.0	1
50	O'ring 30,0 X 3,0	6.362-108.0	2
60	Tubo de aspiração depósito de água suja	5.037-296.0	2
140	Placa signet gel 42 x 46	5.394-089.0	1



# BD 38/12



Tampa depósito de água suja completo





# BD 38/12



POS	DESCRIÇÃO	CÓDIGO	QTDE
20	Flutuador apoio	5.037-297.0	1
30	Flutuador	5.037-298.0	1
40	Anel de vedação	5.050-415.0	2
50	Fecho alça depósito de água suja	5.037-299.0	1
60	Junta tampa depósito de água suja	5.037-310.0	1
70	Parafuso 5x20 -A2-70 (In6Rd)	7.303-212.0	4
80	Corda de vedação borracha esponjosa 3	6.273-037.0	0.280

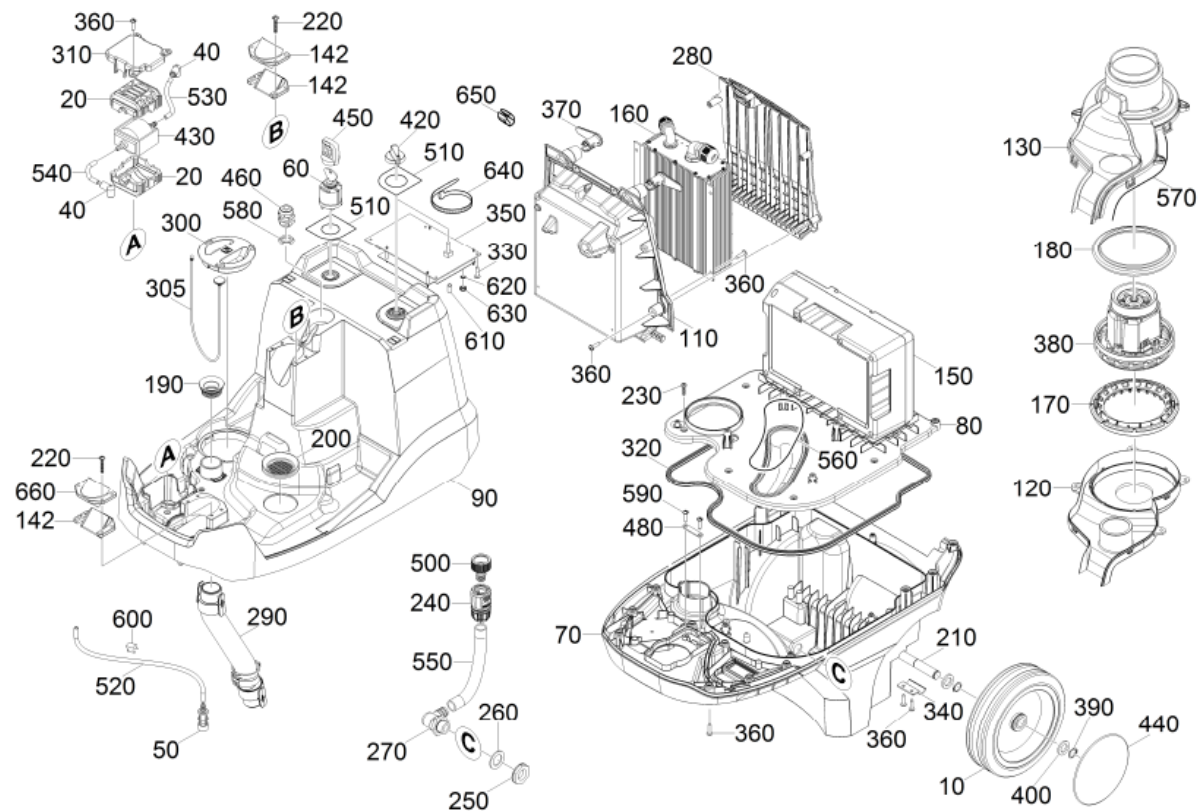




# BD 38/12



Chassis completo BD 38/12





# BD 38/12



POS	DESCRIÇÃO	CÓDIGO	QTDE
10	Roda DIAM.200 MM BD/BR	6.435-356.0	2
20	Armazenamento bomba	5.050-408.0	2
40	Bucha angular distribuidor de água	5.050-411.0	2
50	Filtro com peso	5.731-664.0	1
70	Tanque de água fresca parte inferior	5.037-278.0	1
80	Tanque de água fresca parte superior	5.037-279.0	1
90	Cobertura aparelho	5.037-280.0	1
110	Cobertura carregador	5.037-286.0	1
120	Apoio motor do ventilador abaixo	5.037-287.0	1
130	Apoio motor do ventilador emcima	5.037-288.0	1
140	Semi-coquilha armazenamento unidade de c	5.037-289.0	1
142	Semi-coquilha armazenamento coluna da di	5.037-045.0	2
150	Bateria de tracção Li-Ionen 25,2V/21 Ah	6.654-294.0	1
160	Carregador 29,4V / 10A	6.654-293.0	1
170	Armazenamento	9.079-050.0	1
180	Junta motor emcima	9.079-024.0	1
190	Anel de vedação	5.050-415.0	1
200	Anel de vedação BD/BR530/400	5.363-344.0	1
210	Eixo rodas	5.037-304.0	1
220	Parafuso 5x30 -10.9-R2R (K-In6Rd)	7.303-086.0	8
230	Parafuso 5x20 -A2-70 (In6Rd)	7.303-212.0	8
240	Acoplamento de mangueiras 1/2" / 5/8" OP	4.645-332.0	1
250	Porca hexágono G 1/2"	6.310-004.0	1
260	Junta D34	5.515-253.0	1



# BD 38/12



POS	DESCRIÇÃO	CÓDIGO	QTDE
270	Bucha angular G1-2	6.395-163.0	1
280	Cobertura carregador atrás	5.037-306.0	1
290	Tubo flexível de aspiração completo BD 3	4.037-058.0	1
300	Tampa depósito	5.051-294.0	1
310	Tampa bomba	5.037-307.0	1
320	Junta tanque de água fresca	5.037-308.0	1
330	Parafuso 4x 12-ST-10.9-R2R (IN6RD)	7.303-095.0	4
340	Fixação eixo	5.037-309.0	2
350	Equipamento eléctrico BR 35/12	2.816-181.0	1
360	Parafuso 5x20 -10.9-R2R (In6Rd)	7.303-108.0	2
370	Gancho de cabos amarelo	5.044-661.0	2
380	Motor do ventilador	6.490-312.0	1
390	Anel trava 15x1-FST-RF	7.343-015.0	4
400	Anel de chapa	5.010-977.0	4
420	Controle giratório	5.037-014.0	1
430	Bomba 24V	6.473-580.0	1
440	Tampão da roda neutral BR/BD 40/25 C	6.435-860.0	2
450	CAP	5.032-326.0	1
460	União roscada de cabos preto M20x1,5	6.648-400.0	1
480	Alívio de esforços de tracção	6.647-513.0	1
500	Conexão 3/4	6.465-031.0	1
505	Fixador rápido	6.343-147.0	1
510	Placa	5.037-351.0	1
550	Tubo flexível descarga tanque de água fr	5.037-358.0	1



# BD 38/12



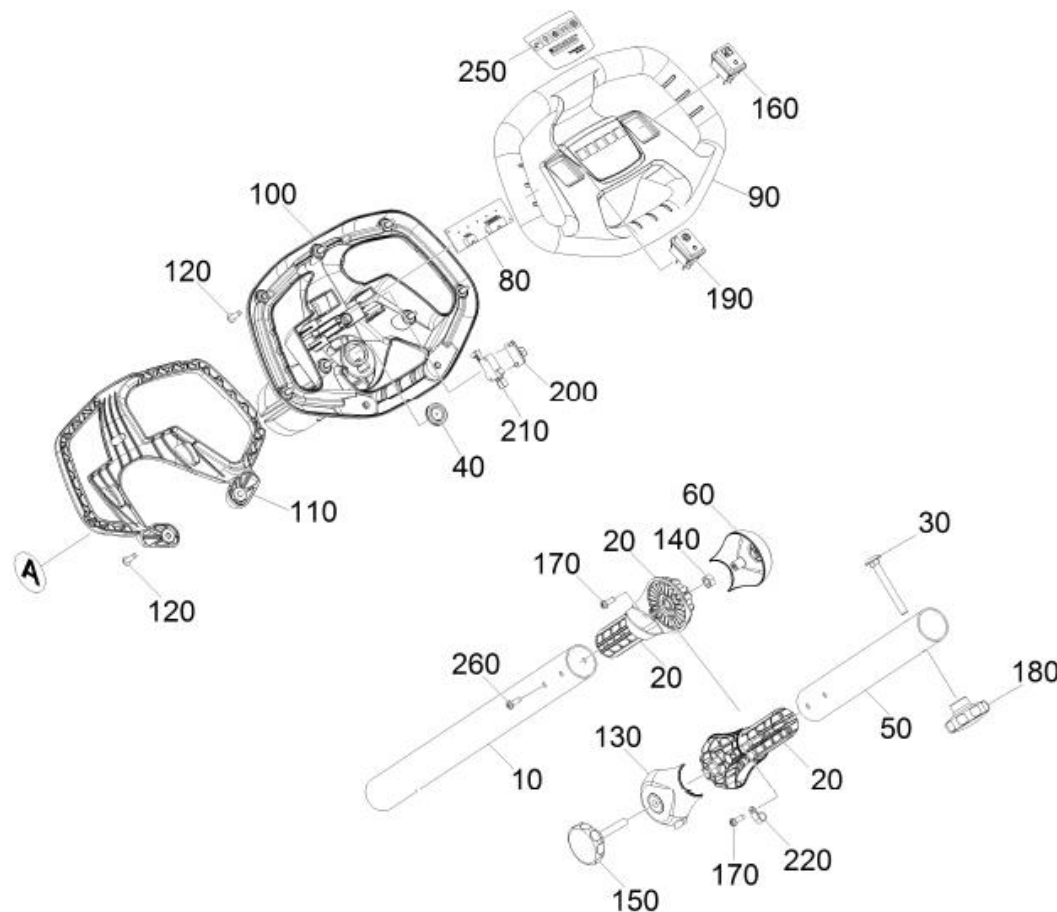
POS	DESCRIÇÃO	CÓDIGO	QTDE
560	Corda de vedação borracha esponjosa 3	6.273-037.0	505mm
570	Corda de vedação borracha esponjosa 3	6.273-037.0	810mm
580	Contraporca preto M20	6.648-416.0	1
590	Parafuso 4x16 -A2-70 (In6Rd)	7.303-026.0	2
610	Mangueira	6.388-958.0	1
620	Arruela de aperto dentada A4,3-FSt-A3E	7.312-230.0	2
630	Porca hexágono M4 -8-A2E ISO 4032	7.311-001.0	4
640	Fita para cabos	6.641-458.0	3
650	Ficha fixação RAL 1018	5.033-928.0	1
660	Cobertura articulação	5.037-015.0	1



# BD 38/12



Coluna da direção completo BD 38/12





# BD 38/12



POS	DESCRIÇÃO	CÓDIGO	QTDE
10	Coluna da direcção abaixo	5.037-046.0	1
20	Articulação coluna da direcção	5.037-292.0	2
30	Parafuso de cabeça boleada M8x70 -St-A0P	7.303-163.0	1
40	Junta perfilada	5.365-109.0	1
60	Cobertura articulação	5.037-295.0	1
80	Platina de díodos BR 35/12	6.683-114.0	1
90	Volante parte superior	5.037-294.0	1
100	Volante parte inferior	5.037-293.0	1
110	Estribo interruptor	5.037-319.0	1
120	Parafuso 5x20 -10.9-R2R (In6Rd)	7.303-108.0	1
130	Cobertura articulação passagem de cabo	5.037-324.0	1
140	Porca hexágono M8 -8-A3E ISO 4032	7.311-004.0	1
150	Knob da alça	6.321-179.0	1
160	Interruptor bomba	6.632-542.0	1
170	Parafuso escareada M5x16 -St-A2E (In6Rd)	XX	4
180	Botão rotativo amarelo D55mm	6.321-177.0	1
190	Interruptor ECO	6.632-543.0	1
200	Apoio microinterruptor	5.050-654.0	1
210	Interruptor	6.631-818.0	1
220	Braçadeira tubular D 6	6.373-343.0	1
230	Articulação parte coluna da direcção	5.037-337.0	1
250	Lâmina painel de comandos BD 38/12	5.037-091.0	4
260	Parafuso escareada M5x12 -St-A2R In6Rd	7.303-058.0	9
280	Mola de pressão	5.332-981.0	1

**KÄRCHER**

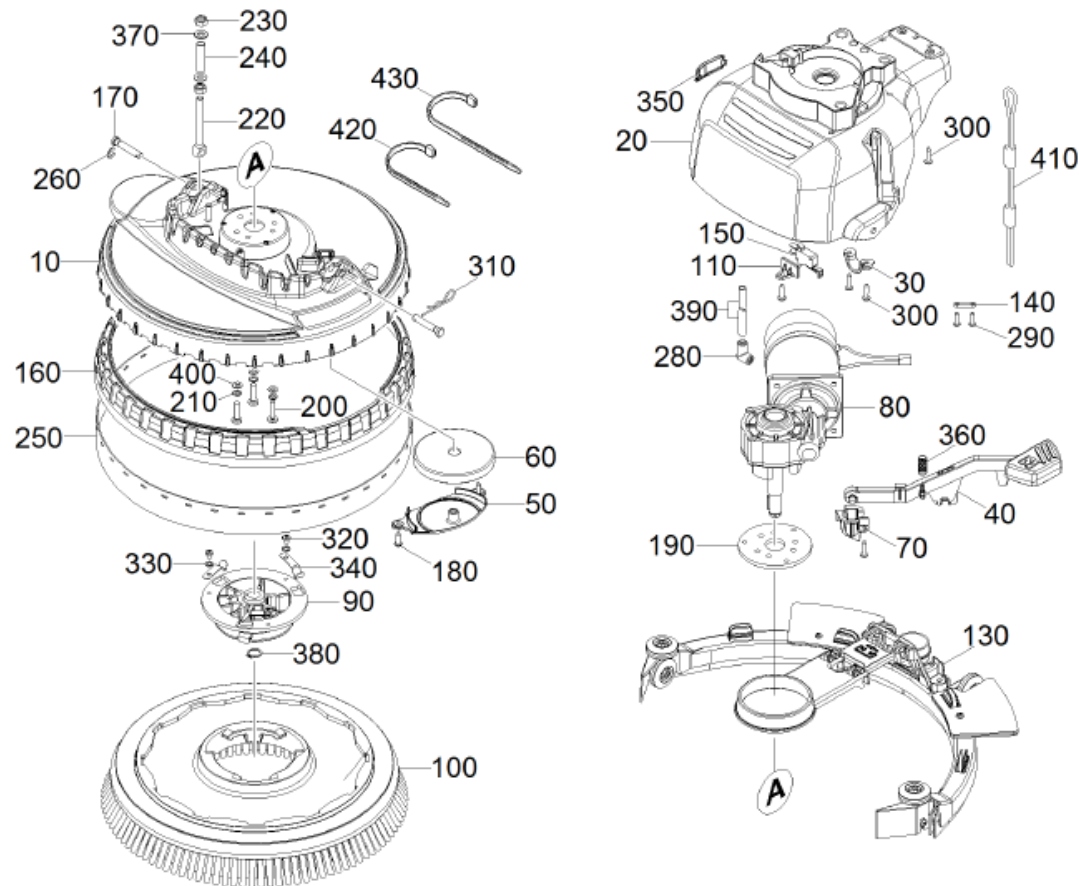
makes a difference



# BD 38/12



Cabeça da escova BD 38/12





# BD 38/12



POS	DESCRIÇÃO	CÓDIGO	QTDE
10	Cobertura disco de accionamento	5.037-020.0	1
20	Cobertura	5.037-021.0	1
30	Guia de cabo elevação da barra de aspira	5.037-026.0	2
40	Pedal barra de aspiração	5.037-023.0	1
60	Rolo deflector	5.035-499.0	2
70	Pedal armazenamento	5.037-025.0	1
80	Motor Rotomag	6.613-414.0	1
90	Flange trabalhado BD 40/12 C	5.122-482.0	1
100	Escova disco vermelho	6.907-151.0	1
110	Apoio microinterruptor	5.050-654.0	1
130	Barra de aspiração substituição	4.037-067.0	1
140	Alívio de esforços de tracção	6.647-513.0	2
150	Interruptor	6.631-818.0	1
160	Protecção contra salpicos	5.037-051.0	1
170	Pino	5.037-063.0	2
180	Parafuso 5x16 -A2-70 (IN6RD)	7.303-104.0	4
190	Suporte inferior	5.037-058.0	1
200	Parafuso M 6x25-A2-70 (IN6RD)	7.306-195.0	3
210	Arruela de aperto dentada A6,4-1.4310	7.312-020.0	3
220	Parafuso com olhal LAM8x80-4.6-A3E DIN	6.373-700.0	1
230	Porca hexágono M8 -8-A3E ISO 4032	7.311-004.0	2
240	Manga	5.037-090.0	1
250	Perfil de protecção contra salpicos	5.037-052.0	1
260	Anel trava 7-A2 DIN 6799	7.343-300.0	1

**KÄRCHER**

makes a difference





# BD 38/12



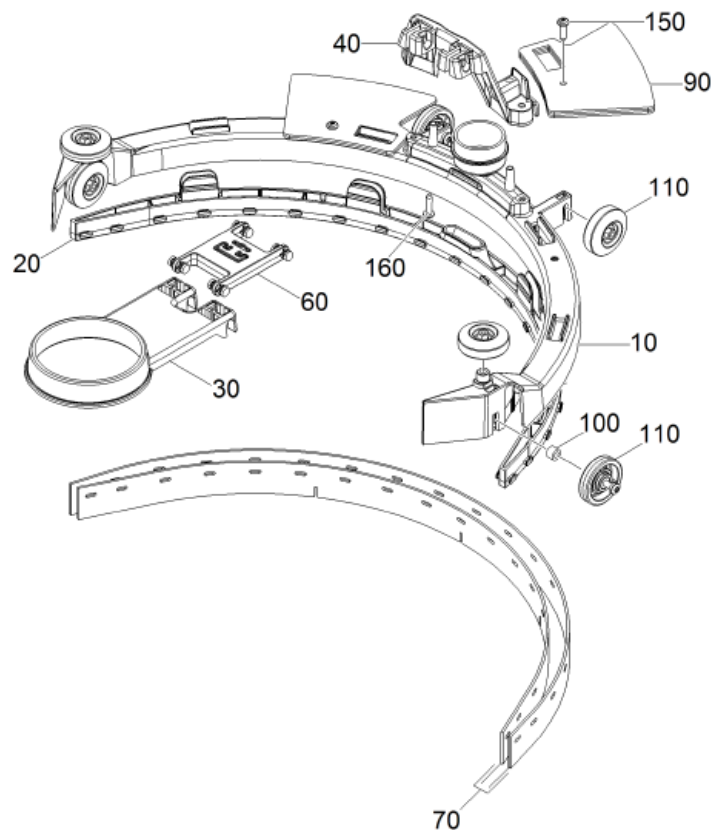
POS	DESCRIÇÃO	CÓDIGO	QTDE
280	Bucha angular distribuidor de água	5.050-411.0	1
290	Parafuso 4x16 -A2-70 (In6Rd)	7.303-026.0	4
300	Parafuso 5x20 -10.9-R2R (In6Rd)	7.303-108.0	9
310	Pino de mola 2,0	6.313-002.0	1
330	Arruela de aperto dentada A5,3-1.4310	7.312-041.0	3
340	Mola de lâmina	5.337-033.0	3
350	Tampa cobertura	5.037-367.0	1
360	Mola de tracção	6.330-011.0	2
370	Arruela 8 -200HV-A3E ISO 7090	7.312-004.0	2
380	Anel trava 15x1-FST-RF	7.343-015.0	1
390	Tubo flexível DN 5	6.388-216.0	1
400	Arruela B 6,4	7.312-026.0	3
410	Corda elevação da barra de aspiração	5.037-391.0	1
420	Fita para cabos	6.641-463.0	3
430	Bracadeira de cabo T 30L	6.648-638.0	1



# BD 38/12



Barra de aspiração substituição BD 38/12





# BD 38/12



POS	DESCRIÇÃO	CÓDIGO	QTDE
10	Barra de aspiração parte externa	5.037-039.0	1
20	Barra de aspiração peça interna	5.037-040.0	1
30	Armazenamento barra de aspiração disco d	5.037-028.0	1
40	Suporte barra de aspiração	5.037-030.0	1
70	Lábio de aspiração set BD 38/12	4.037-059.0	1
90	Peso barra de aspiração	5.037-053.0	5
100	Manga	5.037-018.0	4
110	Set roda barra de aspiração	4.037-057.0	4
150	Parafuso 5x16 -A2-70 (IN6RD)	7.303-104.0	2
160	Parafuso 4x16 -A2-70 (In6Rd)	7.303-026.0	2